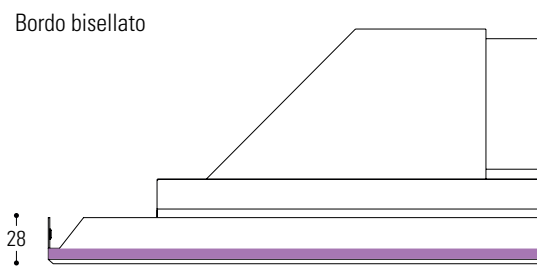




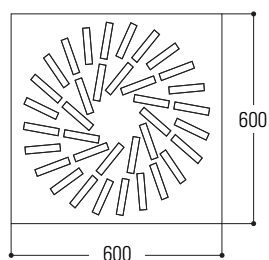
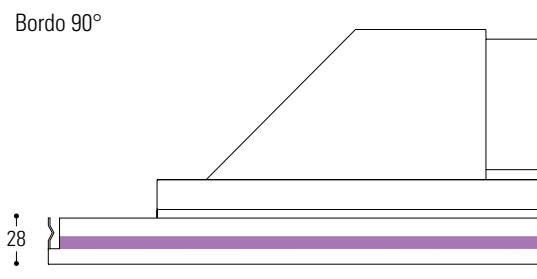
PLENUM

per sistema **Vert Sigillo - bisellato / 90°**

Bordo bisellato



Bordo 90°



DESCRIZIONE

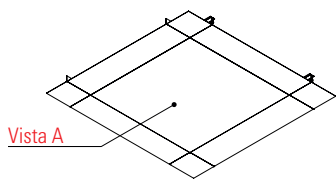
Plenum con diffusore ad effetto elicoidale con deflettori mobili regolabili disposti su una elicoide con un elevato rapporto di induzione (capacità di miscelazione) tra aria immessa e aria ambiente. Costituito da un pannello con fori, all'interno dei quali sono alloggiati dei deflettori regolabili in plastica. Il plenum offre caratteristiche estetiche e prestazionali identiche alle caratteristiche dei nostri pannelli garantendo un risultato ottimale.

CARATTERISTICHE TECNICHE

Normativa Europea:	CE - EN 13964
Durabilità:	Classe B
Resistenza al fuoco:	A1
Assorbimento acustico:	EN ISO 354
Materiale pannello:	Alluminio (Lega 3000H46) Acciaio zincato (DX51DZ)
Materiale plenum:	Alluminio (Lega 3000H46) Acciaio zincato (DX51DZ) Acciaio inox 304
Materiale alette:	Termoplastica - nero
Colore plenum:	Preverniciato Bianco DONN-WHITE, Silver, Alluminio a specchio Post verniciato cartella RAL - NCS - Sublimato
Spessore pannello:	0,4 - 0,5 - 0,6 mm
Spessore corpo:	0,8 mm
Modulo standard	600x600 mm - bordo bisellato o 90°
Peso prodotto:	4 kg

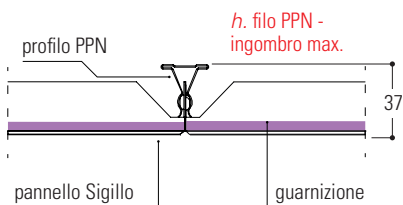
VANTAGGI E APPLICAZIONI

Sistema Vert Sigillo

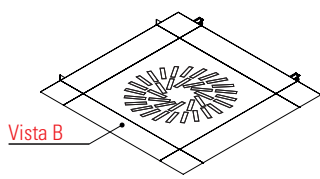


Vista A

A)

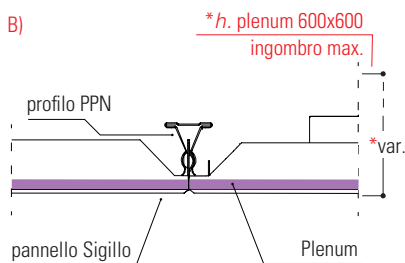


Sistema Vert Sigillo con plenum



Vista B

B)



DESCRIZIONE

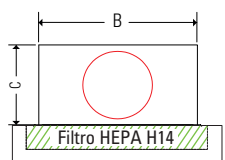
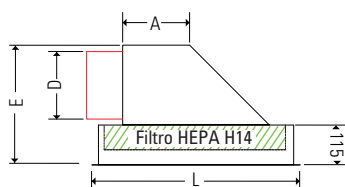
Il **Plenum** presenta caratteristiche che garantiscono un'alta resa qualitativa come:

- Connessione circolare con un'adeguata sigillatura resistente alle alte temperature
- Barre asolate per il montaggio a soffitto
- Slot per l'integrazione completa del pannello diffusore. Inoltre grazie al forte effetto induttivo, i diffusori a lancio elicoidale generano una miscelazione veloce dell'aria immessa e dell'aria ambiente, permettendo così un potente scambio d'aria privo di correnti in particolare durante la fase di raffreddamento, con una grande differenza fra la temperatura dell'aria immessa e quella ambiente. L'intero sistema insieme al plenum è ispezionabile puntualmente mediante una ventosa che viene fornita.

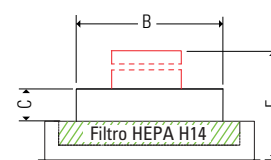
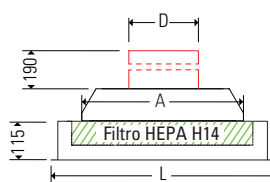
* Vedere tabella "specifiche" sottostante

DIMENSIONI E SPECIFICHE

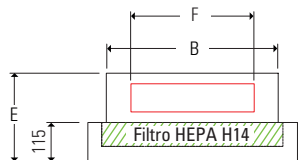
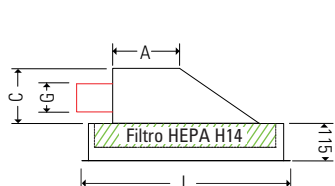
ATTACCO POSTERIORE CIRCOLARE



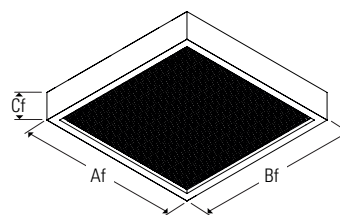
ATTACCO SUPERIORE



ATTACCO POSTERIORE RETTANGOLARE



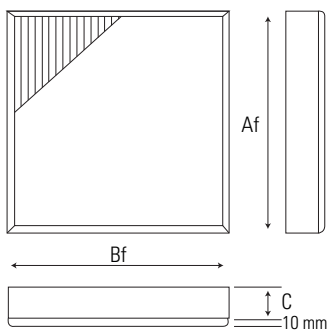
FILTRO HEPA 14



Modello	Tipologia attacco	Dimensione nominale	SPECIFICHE PLENUM								SPECIFICHE FILTRO HEPA / H14											
			Dimensioni (mm)								Dimensioni filtro (mm)			Flusso nominale Q		sup. filtrante	perdita di press. iniziale					
			A	B	C	D**	E	F**	G**	L	Af	Bf	Cf	m³/h	m³/s X 10 ^{-3*}	m²	Pa					
VS.PSAL305	attacco laterale	600x600	176	254	243	198	358			595	305	305	68	150	42	2,5	120					
VS.PSAL457			200	430	243						457	457	68	340	95	5,5	120					
VS.PSAL513			210	489	310	250	425				513	513	68	450	95	8,5	110					
VS.PSAL610													68	450	125	7	120					
VS.PSAL762		900x900	262	736	360	315	475			895	762	610	68	750	209	12	120					
											762	762	68	940	261	15	120					
VS.PSAS305	attacco superiore	600x600	176	254	100	198	405			595	305	305	68	150	42	2,8	110					
VS.PSAS457			200	430							457	457	68	340	95	5,5	120					
VS.PSAS513			210	489	250						513	513	68	450	95	8,5	110					
VS.PSAS610													68	450	125	9,2	110					
VS.PSAS762		900x900	262	736	315					895	762	610	68	750	209	12	120					
											762	762	68	940	261	15	120					
VS.PSAS305	attacco posteriore rettangolare	600x600	230	281	186	-	283	210	126	595	305	305	68	150	42	2,8	110					
VS.PSAS457			300	430	135	-	255	320	95				457	457	68	340	95	5,5	120			
VS.PSAS513			330	490	135	-	255	450	80						513	513	68	450	95	8,5	110	
			330	490	135	-	255	450	80				68	500	125	9,2	110					
													78	550	125	10,35	110					

*1 m³/s x 10⁻³ = 1 l/s / ** per collegamenti con attacchi differenti, contattare l'ufficio tecnico

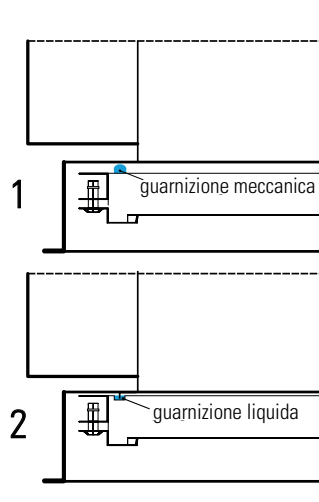
CARATTERISTICHE PLENUM



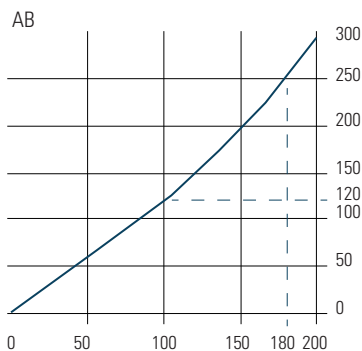
DESCRIZIONE

Il filtro è realizzato con telaio estruso in alluminio anodizzato con profondità di 69 mm, dotato di protezione in alluminio microespanso con vernice epossidica bianca. Il setto filtrante è realizzato in microfibra di vetro, idrorepellente e ignifugo; le piccole pieghe presentano distanziatori termoplastici continui mentre il sigillante è realizzato in elastomero poliuretano. La tenuta del filtro al plenum può essere:

- Meccanica con guarnizione bi-componente a pressione sul plenum (1).
- Guarnizione liquida (gel) inserita in una cavità specifica ricavata nel telaio in cui viene introdotta una lama con profilo arrotondato (2). La bassa perdita di pressione dei filtri consente di limitare il consumo di energia della ventola. Il filtro è testato ed etichettato in base alle prestazioni; inoltre è ancorato al plenum in modo tale da avere la perfetta tenuta tra filtro e plenum.



CURVA CARATTERISTICA DEL FILTRO



Se i filtri sono utilizzati in flussi turbolenti alla massima velocità frontale, l'efficienza è penalizzata di una classe.

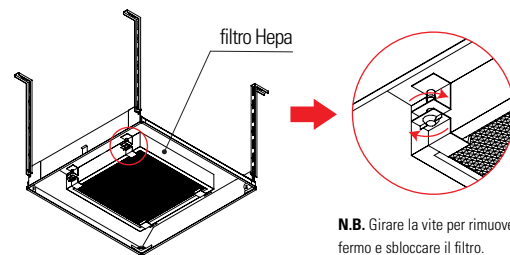
DATI TECNICI

Efficienza MPPS	99,995%
Classificazione EN 1822:2009	H14
Perdita di carico finale raccomandata	600 Pa
Perdita di carico massima	600 Pa
Temperatura di esercizio	70/90°C
Perdita di carico massima	90%

OPTIONAL : VALVOLA DI COMANDO MECCANICA DI REGOLAZIONE E VALVOLA DI FILTRAGGIO

I plenum nella versione dotata di spegnimento meccanico consentono un'impostazione precisa del flusso. L'arresto può essere motorizzato su richiesta.

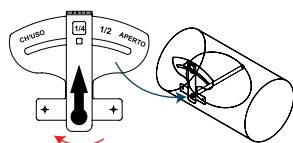
SISTEMA DI ACCOPPIAMENTO DEL FILTRO



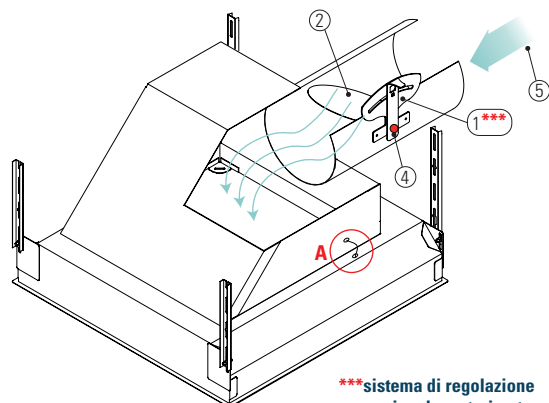
N.B. Girare la vite per rimuovere il fermo e sbloccare il filtro.

PLENUM CON ATTACCO POSTERIORE CIRCOLARE

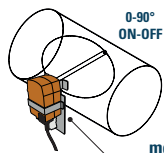
1. regolazione
2. serranda di regolazione
3. alimentazione regolata
4. fermo serranda
5. mandata



Ruotare la leva per aprire o chiudere



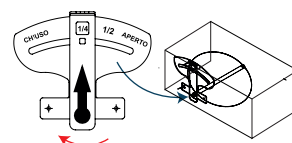
*** sistema di regolazione opzionale motorizzato



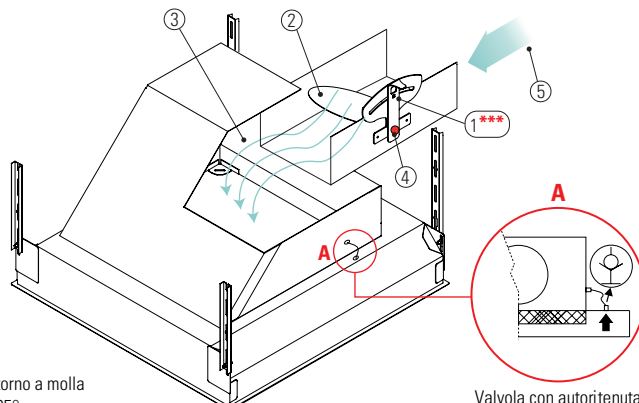
Serranda motorizzata

PLENUM CON ATTACCO POSTERIORE RETTANGOLARE

1. regolazione
2. serranda di regolazione
3. alimentazione regolata
4. fermo serranda
5. mandata



Ruotare la leva per aprire o chiudere

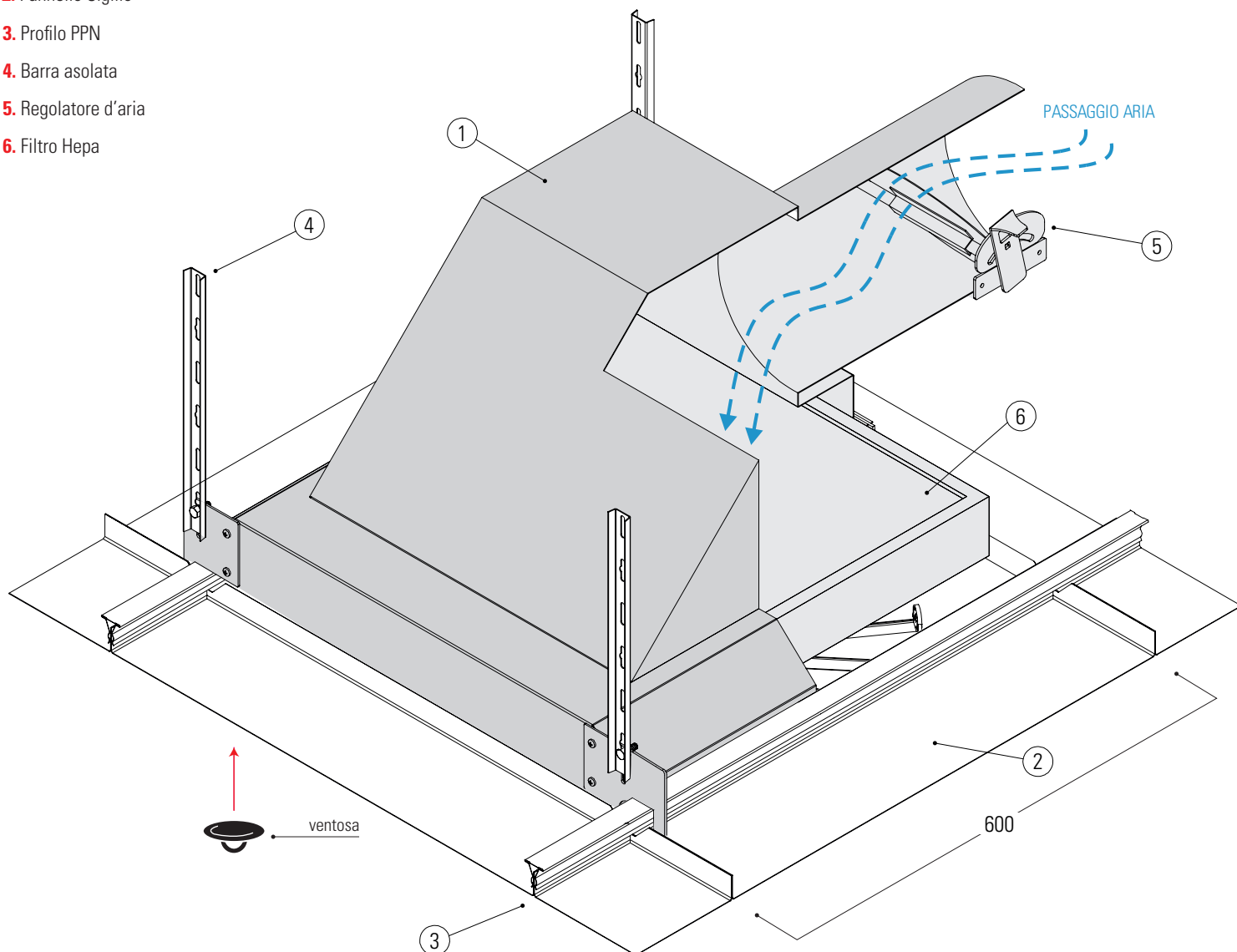


Valvola con autoritenuta per controllo filtro

- Attuatore con ritorno a molla -2.5 Nm, < 75 s, 95°
- AC 230 V, On-Off
- IP42
- Tempo di intervento molla < 25 s
- Comando On-Off con comando a 1 filo
- Allacciamento cavo PVC 1 m
- Azionatore perno Morsetto universale
- Direzione di rotazione reversibile (R/L) con fermo meccanico e indicatore posizione

ELEMENTI DEL SISTEMA

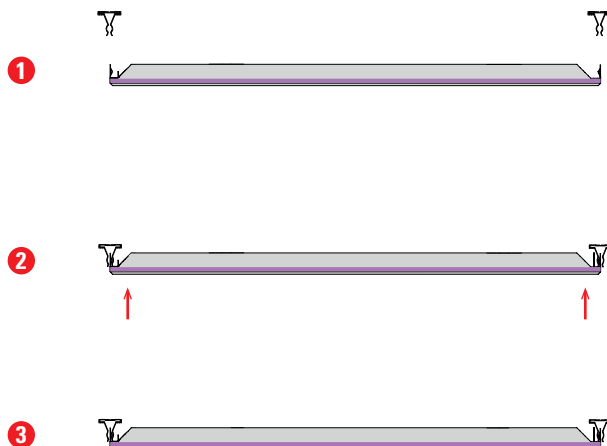
1. Plenum
2. Pannello Sigillo
3. Profilo PPN
4. Barra asolata
5. Regolatore d'aria
6. Filtro Hepa



DESCRIZIONE MONTAGGIO

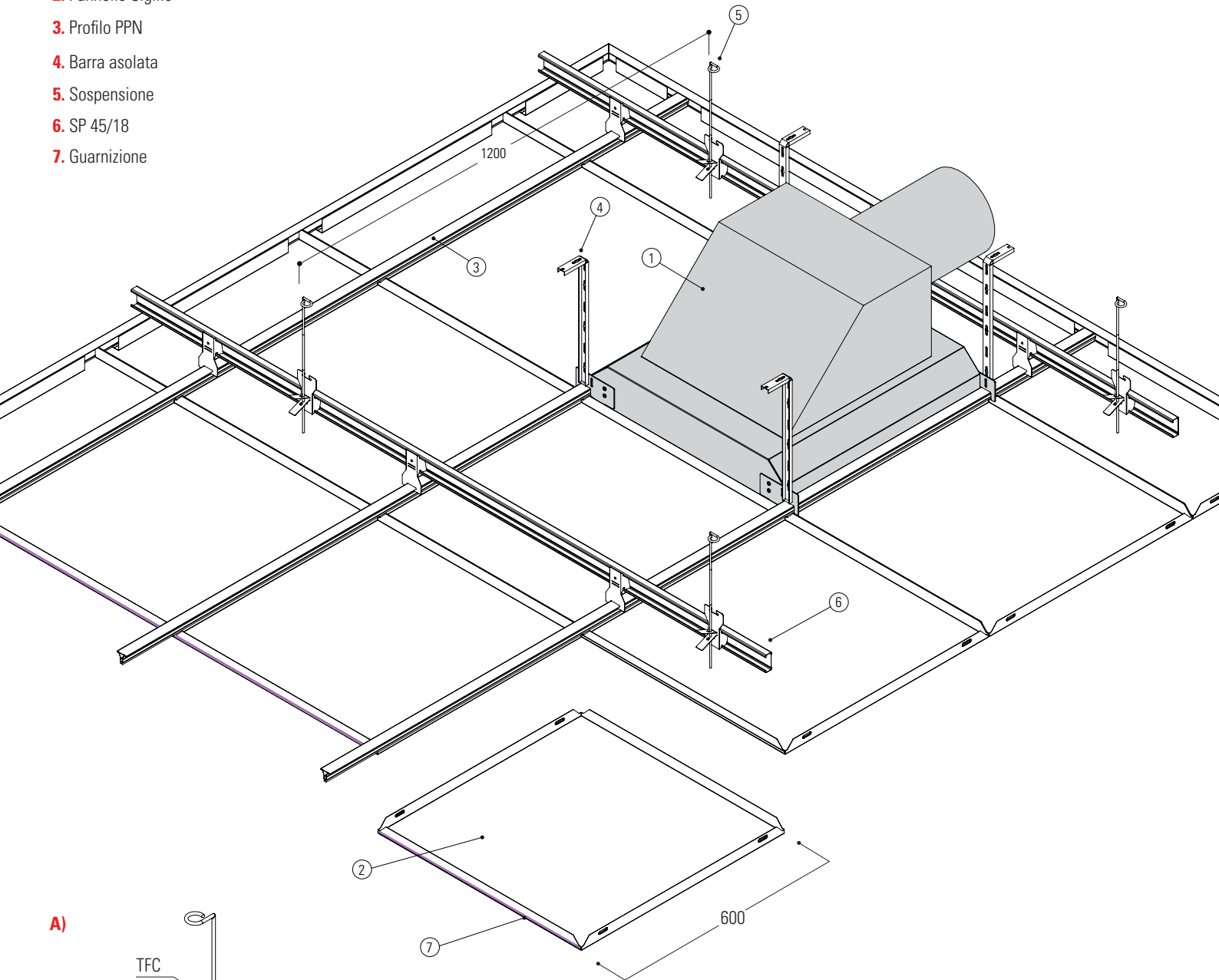
Il montaggio avviene in maniera semplice ed intuitiva:
 Posizionare il plenum in corrispondenza della struttura sotto al solaio, tramite le barre asolate situate ai quattro lati del plenum procedere al fissaggio con delle viti. Successivamente procedere con il montaggio del pannello:

1. Posizionare il pannello (1) in corrispondenza della struttura
 2. Inserire il pannello facendo corrispondere i lati dove sono presenti le bughe dentro il profilo PPN(3)
 3. Assicurarsi lo scatto delle bughe dentro il profilo PPN(3)
- Per ispezionare il plenum utilizzare la ventosa nell'angolo.

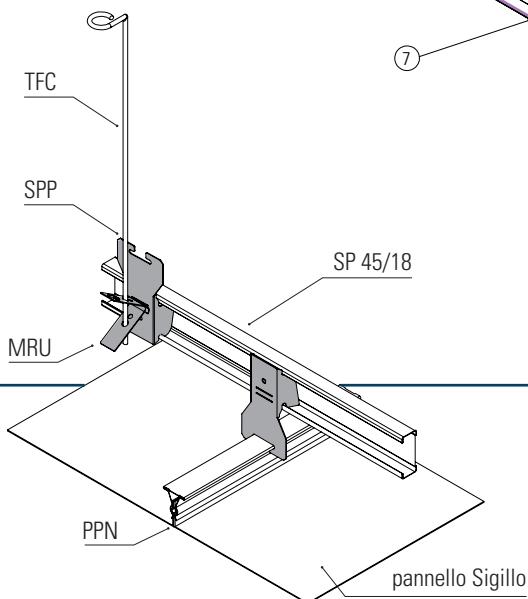


ELEMENTI DEL SISTEMA

1. Plenum
2. Pannello Sigillo
3. Profilo PPN
4. Barra asolata
5. Sospensione
6. SP 45/18
7. Guarnizione



A)

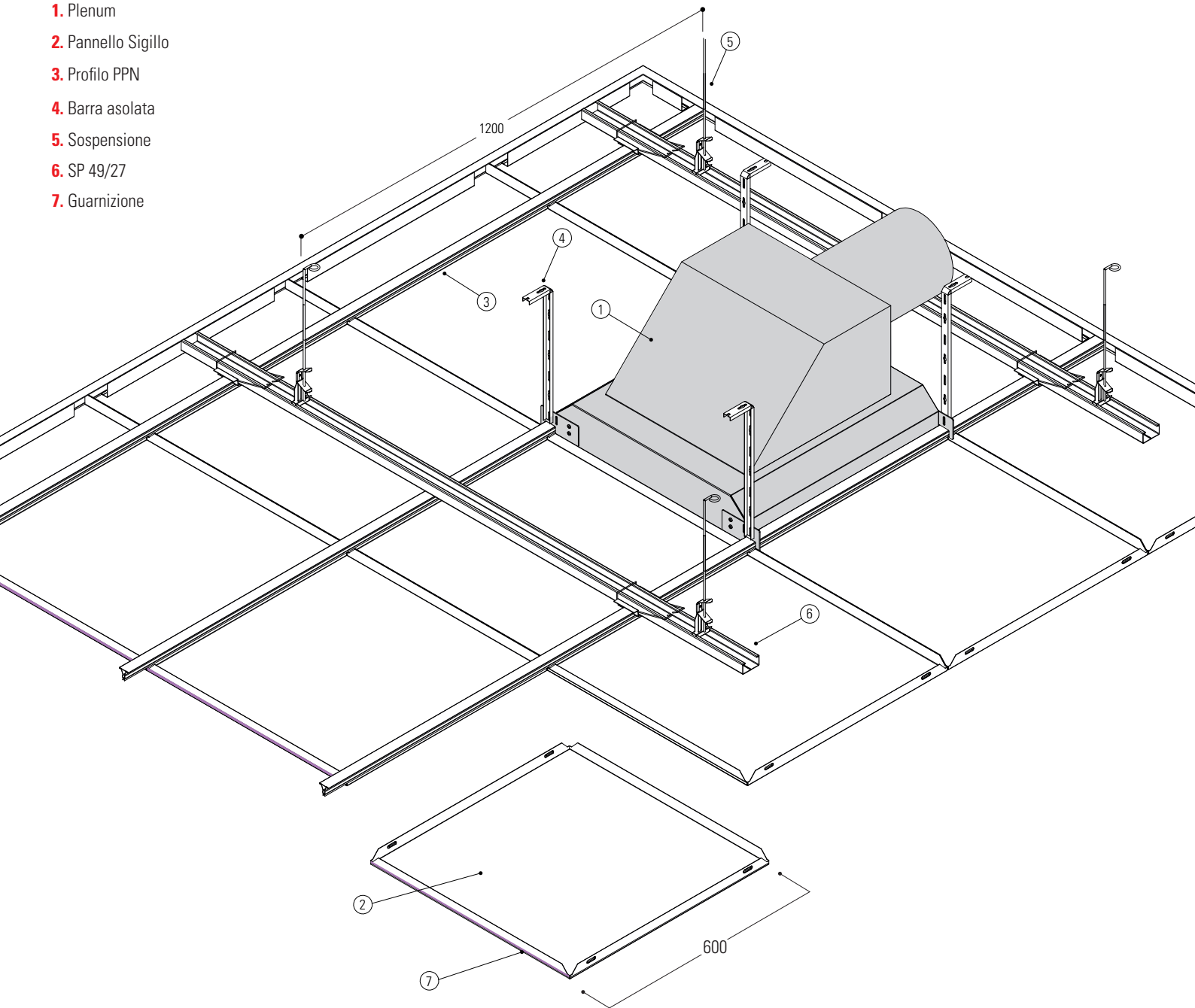


DESCRIZIONE E DETTAGLI

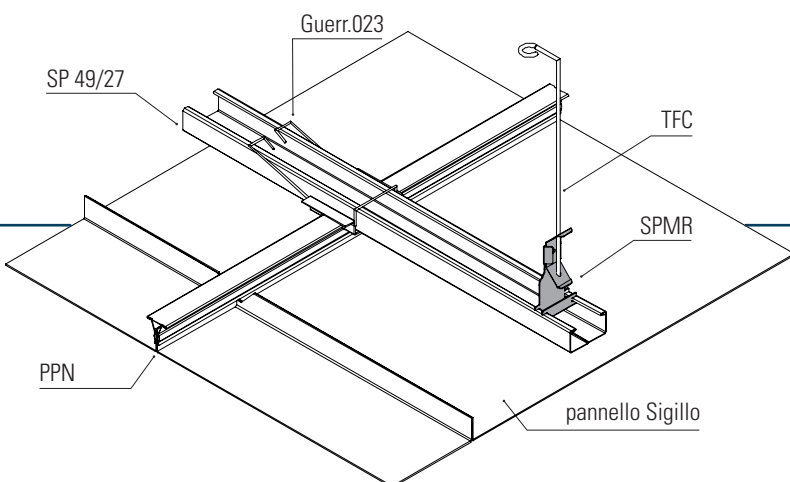
Il sistema SIGILLO mostrato a fianco è in doppia orditura non complanare, ispezionabile puntualmente, ed è composto da un profilo primario tipo SP45/18 che è sospeso al solaio ed un profilo secondario tipo PPN. I sistemi di sospensione e raccordo oltre ad essere semplici da montare, sono anche regolabili in ogni punto, il pannello invece è montato dal basso e dopo aver installato la guarnizione bisogna farlo scattare nel profilo PPN.

ELEMENTI DEL SISTEMA

1. Plenum
2. Pannello Sigillo
3. Profilo PPN
4. Barra asolata
5. Sospensione
6. SP 49/27
7. Guarnizione



B)



DESCRIZIONE E DETTAGLI

Il sistema SIGILLO mostrato a fianco è in doppia orditura non complanare ed è particolarmente adatto per soluzioni con spazio limitato. Il controsoffitto è ispezionabile puntualmente, è composto da un profilo primario tipo SPN 49/27 che è sospeso al solaio ed un profilo secondario tipo PPN. I sistemi di sospensione e raccordo oltre ad essere semplici da montare, sono anche regolabili in ogni punto. il pannello invece è montato dal basso e dopo aver installato la guarnizione bisogna farlo scattare nel profilo PPN.

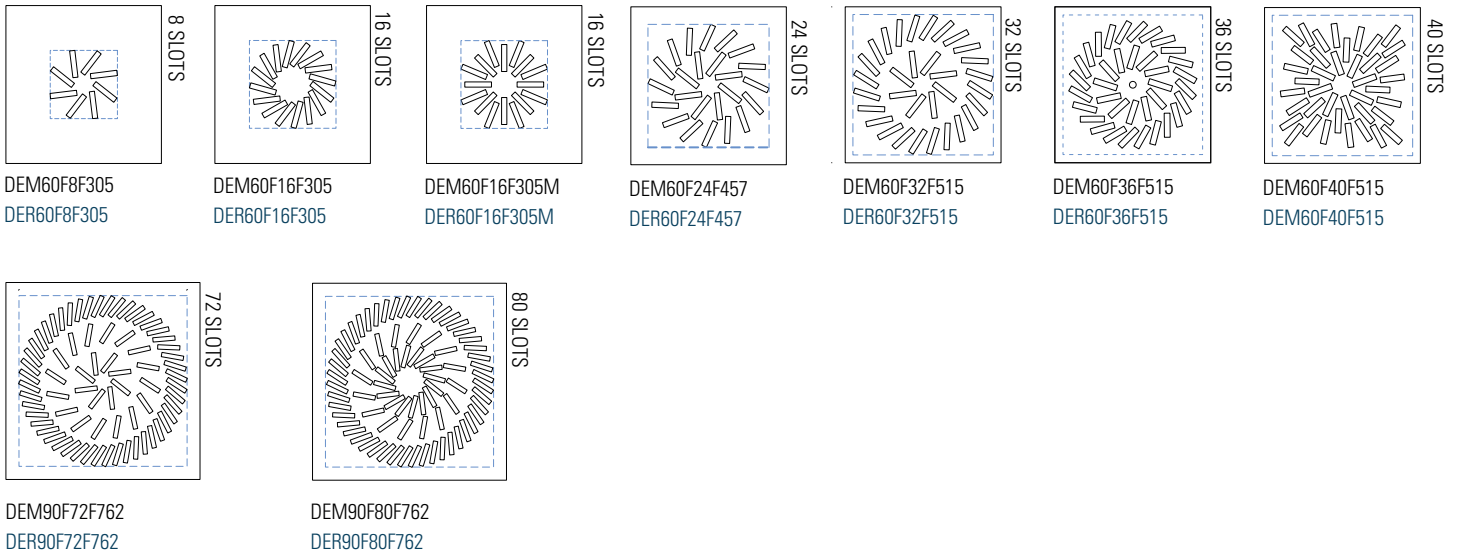
DIFFUSORI A FLUSSI ELICOIDALI

DESCRIZIONE

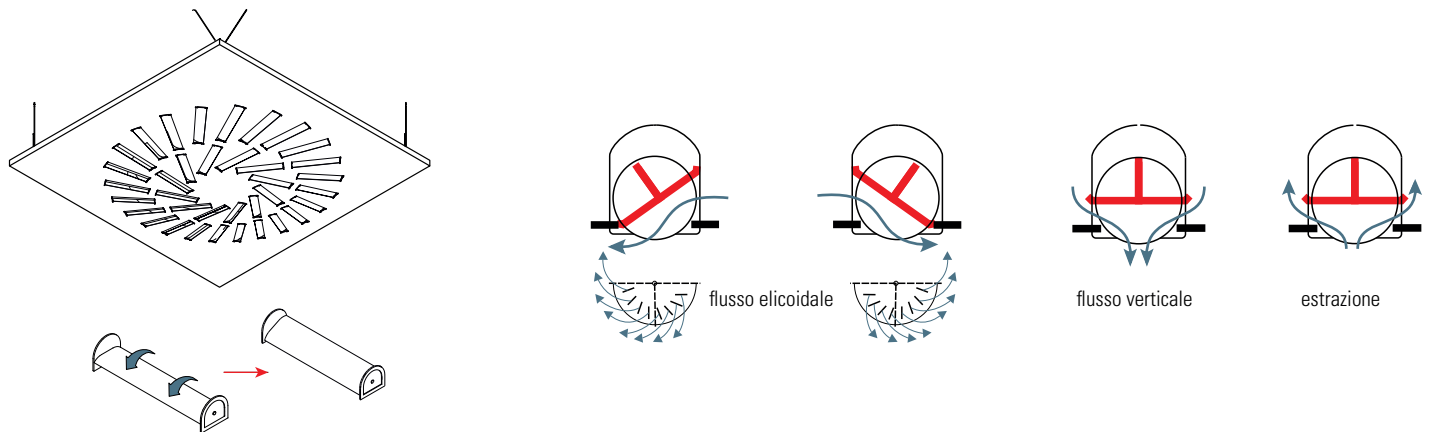
Diffusore d'aria con o senza fessure regolabili (alimentazione ed estrazione), posizionate a margherita, particolarmente adatto per flussi elicoidali. Viene utilizzato sia per il raffreddamento che per il riscaldamento con installazione su soffitti di altezza medio-bassa (2,7-3,5 m). Diffusori di flusso unidirezionale su richiesta.

SPECIFICHE

- Adatto per sistemi con portata variabile tra 100% e 40%.
- Adatto per installazioni su spazi bassi e medi.



FLUSSO BASATO SULLA CONFIGURAZIONE DEI DEFLETTORI



INGRESSO BASATO SULLA CONFIGURAZIONE DEI DEFLETTORI

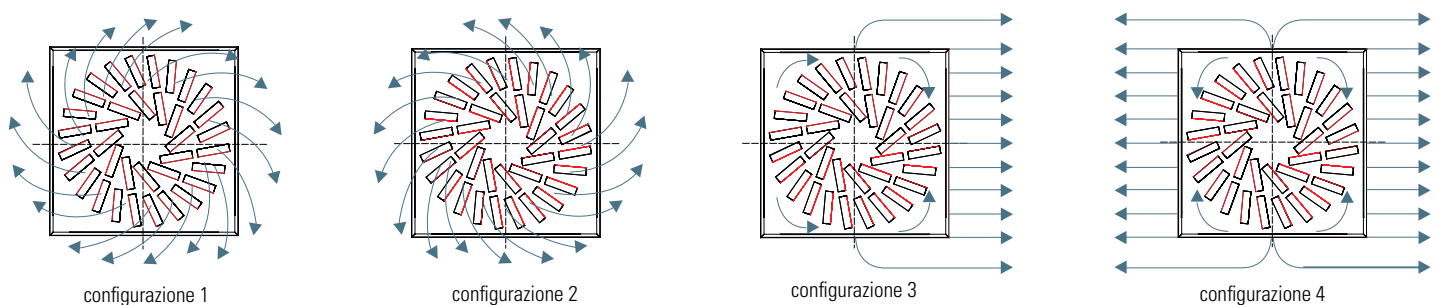


Tabella dati Mandata Plenum + Diffusore / DEM60F32F515

Rumorosità NRdB		<20	20	25	30	35	40	45	50	55
Chiese e biblioteche										
Ospedali										
Appartamenti ed uffici										
Fabbricati commerciali										
Altezza di installazione (mt)	min	2,6	2,7	2,8	2,9	3	3,1	3,2	3,4	3,4
	max	3,3	3,4	3,4	3,5	3,6	3,7	3,9	4	4,1
Velocità di uscita	m/s	2	3	4	5	6	8	9	10	12
Perdita di carico	Pa	7	14	23	34	47	79	96	116	160
Portata	mc/h	335	503	670	838	1005	1341	1508	1676	2011
Lancio	mt	0,7	1,1	1,4	1,8	2,2	2,9	3,2	3,6	4,3

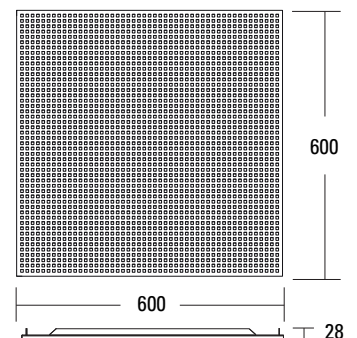
PANNELLI DIFFUSORI E DI RIPRESA PER LANCIO VERTICALE

DESCRIZIONE

Diffusore forellinato adatto a flussi unidirezionali. È utilizzato sia per il raffreddamento che per il riscaldamento con installazione su soffitti di bassa-media altezza (2.7 - 3.5 mt).

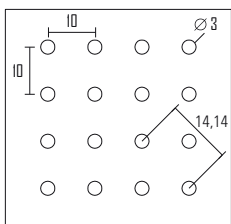
CARATTERISTICHE

- Adatto per sistemi a portata variabile con campi compresi tra il 100% ed il 40%.
- Adatto per installazioni su locali di bassa e media altezza



Pannelli di ripresa passaggio aria 7 %

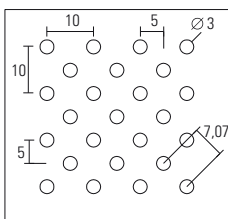
Tabella dati Mandata Plenum + Diffusore forato circolare Ø 3



Rumorosità NRdB		<20	20	25	30	35	40	45	50	55
Chiese e biblioteche										
Ospedali										
Appartamenti ed uffici										
Fabbricati commerciali										
Altezza di installazione (mt)	min	2,6	2,7	2,8	2,9	3	3,1	3,2	3,4	3,4
	max	3,3	3,4	3,4	3,5	3,6	3,7	3,9	4	4,1
Velocità di uscita	m/s	2	3	4	5	6	8	9	10	12
Perdita di carico	Pa	8	16	23	28	50	81	98	120	165
Portata	mc/h	170	290	290	480	590	800	901	980	1010
Lancio	mt	0,7	0,9	1,1	1,3	2	2,3	2,8	3,1	3,6

Pannelli di ripresa passaggio aria 14 %

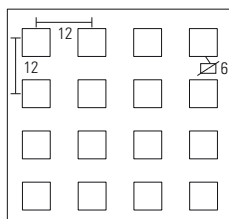
Tabella dati Mandata Plenum + Diffusore forato circolare Ø 3



Rumorosità NRdB		<20	20	25	30	35	40	45	50	55
Chiese e biblioteche										
Ospedali										
Appartamenti ed uffici										
Fabbricati commerciali										
Altezza di installazione (mt)	min	2,6	2,7	2,8	2,9	3	3,1	3,2	3,4	3,4
	max	3,3	3,4	3,4	3,5	3,6	3,7	3,9	4	4,1
Velocità di uscita	m/s	2	3	4	5	6	8	9	10	12
Perdita di carico	Pa	8	16	23	28	50	81	98	120	165
Portata	mc/h	190	290	400	504	608	810	900	950	1100
Lancio	mt	0,7	0,9	1,1	1,3	2	2,3	2,8	3,1	3,6

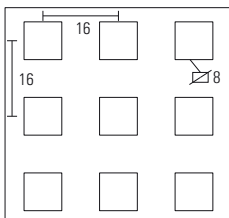
Pannelli di ripresa passaggio aria 25 %

Tabella dati Mandata Plenum + Diffusore forato quadrato 6X6



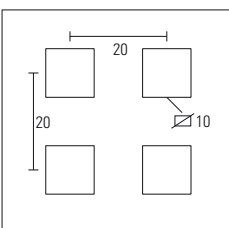
Rumorosità NRdB		<20	20	25	30	35	40	45	50	55
Chiese e biblioteche										
Ospedali										
Appartamenti ed uffici										
Fabbricati commerciali										
Altezza di installazione (mt)	min	2,6	2,7	2,8	2,9	3	3,1	3,2	3,4	3,4
	max	3,3	3,4	3,4	3,5	3,6	3,7	3,9	4	4,1
Velocità di uscita	m/s	2	3	4	5	6	8	9	10	12
Perdita di carico	Pa	8	16	23	28	50	81	98	120	165
Portata	mc/h	210	315	420	525	630	840	945	1050	1260
Lancio	mt	0,7	0,9	1,1	1,3	2	2,3	2,8	3,1	3,6

Tabella dati Mandata Plenum + Diffusore forato quadrato 8X8



Rumorosità NRdB		<20	20	25	30	35	40	45	50	55
Chiese e biblioteche										
Ospedali										
Appartamenti ed uffici										
Fabbricati commerciali										
Altezza di installazione (mt)	min	2,6	2,7	2,8	2,9	3	3,1	3,2	3,4	3,4
	max	3,3	3,4	3,4	3,5	3,6	3,7	3,9	4	4,1
Velocità di uscita	m/s	2	3	4	5	6	8	9	10	12
Perdita di carico	Pa	6	7,3	19	22	45	72	78	113	140
Portata	mc/h	220	335	442	558	659	875	971	1082	1310
Lancio	mt	0,7	0,9	1,1	1,3	2	2,3	2,8	3,1	3,6

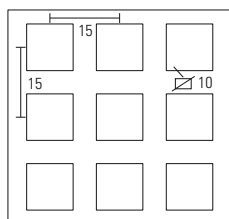
Tabella dati Mandata Plenum + Diffusore forato quadrato 10X10



Rumorosità NRdB		<20	20	25	30	35	40	45	50	55
Chiese e biblioteche										
Ospedali										
Appartamenti ed uffici										
Fabbricati commerciali										
Altezza di installazione (mt)	min	2,6	2,7	2,8	2,9	3	3,1	3,2	3,4	3,4
	max	3,3	3,4	3,4	3,5	3,6	3,7	3,9	4	4,1
Velocità di uscita	m/s	2	3	4	5	6	8	9	10	12
Perdita di carico	Pa	6	7,3	19	22	45	72	78	113	140
Portata	mc/h	228	342	450	560	670	890	990	1050	1320
Lancio	mt	0,7	0,9	1,1	1,3	2	2,3	2,8	3,1	3,6

Pannelli di ripresa passaggio aria 45 %

Tabella dati Mandata Plenum + Diffusore forato quadrato 10X10



Rumorosità NRdB		<20	20	25	30	35	40	45	50	55
Chiese e biblioteche										
Ospedali										
Appartamenti ed uffici										
Fabbricati commerciali										
Altezza di installazione (mt)	min	2,6	2,7	2,8	2,9	3	3,1	3,2	3,4	3,4
	max	3,3	3,4	3,4	3,5	3,6	3,7	3,9	4	4,1
Velocità di uscita	m/s	2	3	4	5	6	8	9	10	12
Perdita di carico	Pa	8,9	20	27	32	55	88	102	130	180
Portata	mc/h	260	360	480	590	690	900	1001	1130	1390
Lancio	mt	0,7	0,9	1,1	1,3	2	2,3	2,8	3,1	3,6

RIFERIMENTI NORMATIVI

- Test isolamento di tenuta all'aria e alla polvere effettuati in collaborazione con Istituto Giordano:

L'impermeabilità dell'oggetto è stata testata secondo il metodo prescritto dalla norma UNI EN 1026: 2016 e ha ottenuto valori di permeabilità in CLASSE 2 secondo la norma UNI EN 14351-1 (rapporto di prova n. 356263 dell'8.11.2018)

STOCCAGGIO DEL PRODOTTO

Immagazzinare i pacchi in luoghi coperti con un'atmosfera relativamente secca e ad una temperatura il più costante possibile, al fine di evitare fenomeni di condensa che possono ridurre lo stato di passivazione a protezione della superficie zincata. Nell'eventuale immagazzinamento esterno (sconsigliato), utilizzare una copertura che assicuri perfettamente la protezione del materiale contro le intemperie (pioggia, nebbia, neve), avendo cura di porre i pacchi leggermente inclinati. Questa copertura deve comunque essere tale da consentire un'adeguata areazione (non mettendo a contatto diretto le due superfici), in modo che l'umidità non si depositi e crei fenomeni di condensa

PROTOCOLLO LEED

Questa certificazione si sta affermando come nuovo standard mondiale per le costruzioni ecocompatibili e promuove un approccio orientato alla sostenibilità. Valutazione su processo integrato, ottimizzazione delle prestazioni energetiche, pianificazione della gestione dei rifiuti da costruzione e demolizione, illuminazione interna e prestazioni acustiche.

MATERIALE PER IMBALLO

La confezione è realizzata in cartone con all'interno una busta in plastica contenente il plenum, il tutto chiuso con dello scotch esternamente. Il pallet è realizzato con regetta in plastica e murale in legno. Gli imballi sono opportunamente dimensionati per facilitare la movimentazione nei magazzini e nei cantieri.

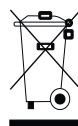
AVVERTENZE

Avvertenze Generali

- Si prega di leggere attentamente le avvertenze che seguono in quanto sono importanti indicazioni per la sicurezza d'installazione d'uso e per la manutenzione.
- Dopo aver tolto il prodotto dal suo imballaggio assicurarsi della sua integrità, in caso contrario contattare il venditore.
- Gli elementi dell'imballaggio (sacchetti in plastica etc.) non devono essere lasciati alla portata dei bambini in quanto potenziali fonti di pericolo.
- Il mancato rispetto di quanto sopra può compromettere la sicurezza del prodotto.
- Il fabbricante non può essere considerato responsabile per eventuali danni derivanti da usi impropri, erronei ed irragionevoli.

Avvertenze importanti

- Il prodotto non deve essere soggetto a modifiche, qualsiasi modifica annulla la garanzia e può rendere pericoloso il prodotto stesso.
- La Antonio Guerrasio s.r.l. declina ogni responsabilità per i danni causati da un proprio prodotto montati in modo non conforme alle istruzioni.
- L'installazione dei prodotti deve essere eseguita a regola d'arte.
- Il prodotto è destinato ad essere installato anche su superfici normalmente infiammabili.



Riciclaggio

il bidone sbarrato serve a ricordare di raccogliere a fine vita il prodotto in maniera separata dagli altri rifiuti oppure di riconsegnarlo al rivenditore al momento dell'acquisto di un nuovo apparecchio di tipo equivalente. Tale scopo contribuisce a preservare l'ambiente da qualsiasi tipo di contaminazione e favorisce il riciclo dei componenti del prodotto. Lo smaltimento abusivo è soggetto a sanzioni secondo la normativa di legge.

Caratteristiche soggette a cambiamenti e miglioramenti senza preavviso