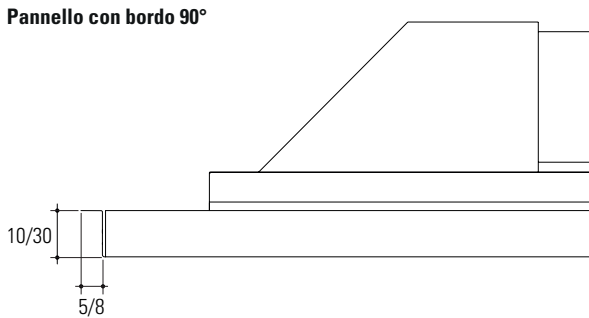




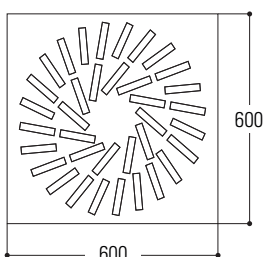
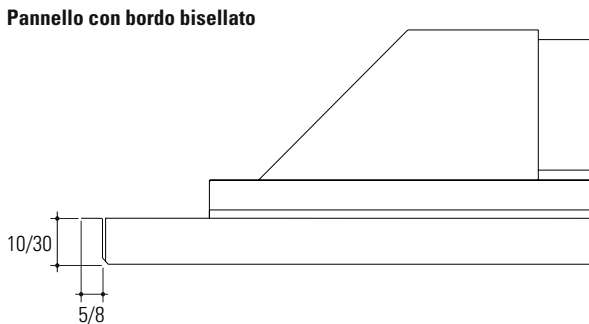
# PLENUM

per sistema **Vert Semi Visio** | su struttura **T 15** e **24**

Pannello con bordo 90°



Pannello con bordo bisellato



## DESCRIZIONE

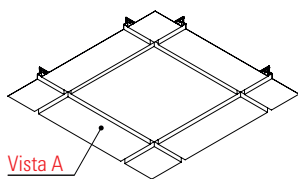
Plenum con diffusore ad effetto elicoidale con deflettori mobili regolabili disposti su una elicoide con un elevato rapporto di induzione (capacità di miscelazione) tra aria immessa e aria ambiente. Costituito da un pannello con fori, all'interno dei quali sono alloggiati dei deflettori regolabili in plastica. Il plenum offre caratteristiche estetiche e prestazionali identiche alle caratteristiche dei nostri pannelli garantendo un risultato ottimale.

## CARATTERISTICHE TECNICHE

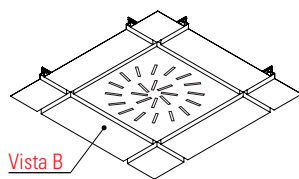
<b>Normativa Europea:</b>	CE - EN 13964
<b>Durabilità:</b>	Classe B
<b>Resistenza al fuoco:</b>	A1
<b>Assorbimento acustico:</b>	EN ISO 354
<b>Materiale pannello:</b>	Alluminio (Lega 3000H46) Acciaio zincato (DX51DZ)
<b>Materiale plenum:</b>	Alluminio (Lega 3000H46) Acciaio zincato (DX51DZ) Acciaio inox 304
<b>Materiale alette:</b>	Termoplastica - nero
<b>Colore plenum:</b>	Preverniciato Bianco DONN-WHITE, Silver, Alluminio a specchio Post verniciato cartella RAL - NCS - Sublimato
<b>Spessore pannello:</b>	0,4 - 0,5 - 0,6 mm
<b>Spessore corpo:</b>	0,8 mm
<b>Modulo standard</b>	600x600 mm
<b>Peso prodotto:</b>	4 kg

# VANTAGGI E APPLICAZIONI

Sistema Vert Semi Visio



Sistema Vert Semi Visio con plenum



## DESCRIZIONE

Il **Plenum** presenta caratteristiche che garantiscono un'alta resa qualitativa come:

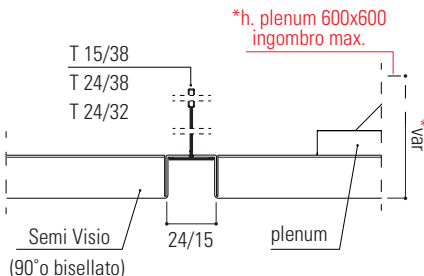
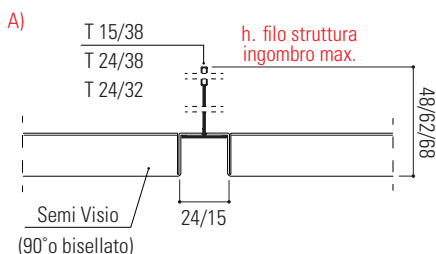
- Connessione circolare con un'adeguata sigillatura resistente alle alte temperature

- Barre asolate per il montaggio a soffitto

- Slot per l'integrazione completa del pannello diffusore.

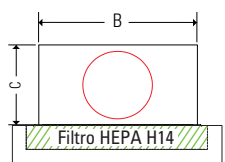
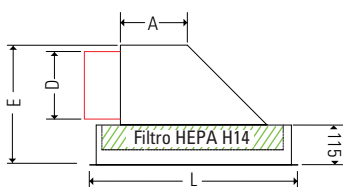
Inoltre grazie al forte effetto induttivo, i diffusori a lancio elicoidale generano una miscelazione veloce dell'aria immessa e dell'aria ambiente, permettendo così un potente scambio d'aria privo di correnti in particolare durante la fase di raffreddamento, con una grande differenza fra la temperatura dell'aria immessa e quella ambiente. L'intero sistema insieme al plenum è ispezionabile puntualmente mediante una ventosa che viene fornita.

\* Vedere tabella "specifiche" sottostante

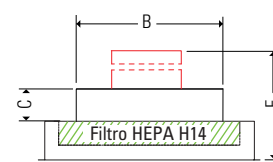
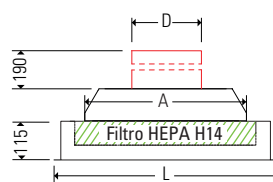


# DIMENSIONI E SPECIFICHE

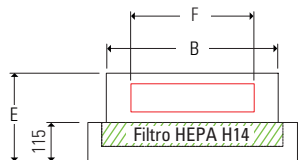
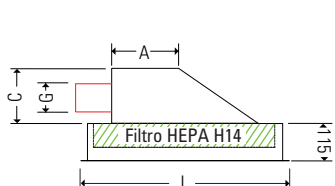
## ATTACCO POSTERIORE CIRCOLARE



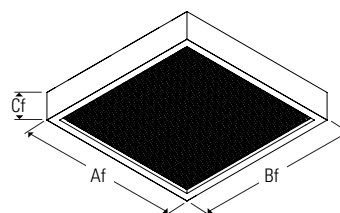
## ATTACCO SUPERIORE



## ATTACCO POSTERIORE RETTANGOLARE



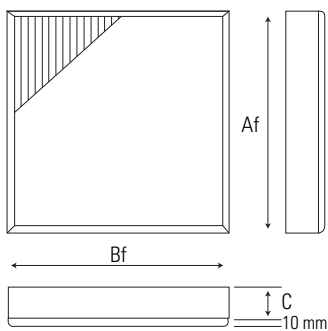
## FILTRO HEPA 14



Modello	Tipologia attacco	Dimensione nominale	SPECIFICHE PLENUM								SPECIFICHE FILTRO HEPA / H14										
			Dimensioni (mm)								Dimensioni filtro (mm)			Flusso nominale Q		sup. filtrante	perdita di press. iniziale				
			A	B	C	D**	E	F**	G**	L	Af	Bf	Cf	m³/h	m³/s X 10 <sup>-3*</sup>	m²	Pa				
<b>VSV.PSAL305</b>	attacco laterale	600x600	176	254	243	198	358			595	305	305	68	150	42	2,5	120				
<b>VSV.PSAL457</b>			200	430	243						457	457	68	340	95	5,5	120				
<b>VSV.PSAL513</b>			210	489	310	250	425				513	513	68	450	95	8,5	110				
<b>VSV.PSAL610</b>													68	450	125	7	120				
<b>VSV.PSAL762</b>		900x900	262	736	360	315	475		895	762	610	68	750	209	12	120					
										762	762	68	940	261	15	120					
<b>VSV.PSAS305</b>	attacco superiore	600x600	176	254	100	198	405			595	305	305	68	150	42	2,8	110				
<b>VSV.PSAS457</b>			200	430							457	457	68	340	95	5,5	120				
<b>VSV.PSAS513</b>			210	489	250						513	513	68	450	95	8,5	110				
<b>VSV.PSAL610</b>													68	500	125	9,2	110				
<b>VSV.PSAL762</b>		900x900	262	736	315				895	762	610	68	750	209	12	120					
										762	762	68	940	261	15	120					
<b>VSV.PSAS305</b>	attacco posteriore rettangolare	600x600	230	281	186	-	283	210	126	595	305	305	68	150	42	2,8	110				
<b>VSV.PSAS457</b>			300	430	135	-	255	320	95					457	457	68	340	95	5,5	120	
<b>VSV.PSAS513</b>			330	490	135	-	255	450	80					513	513	68	450	95	8,5	110	
			330	490	135	-	255	450	80				68	500	125	9,2	110				
													78	550	125	10,35	110				

\*1 m³/s x 10<sup>-3</sup> = 1 l/s / \*\* per collegamenti con attacchi differenti, contattare l'ufficio tecnico

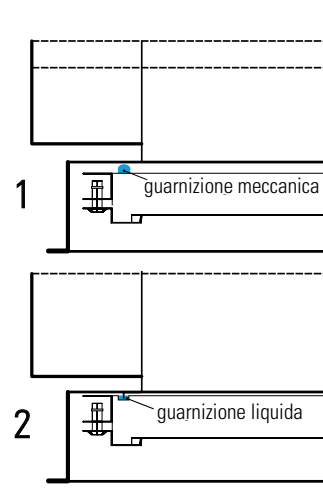
# CARATTERISTICHE PLENUM



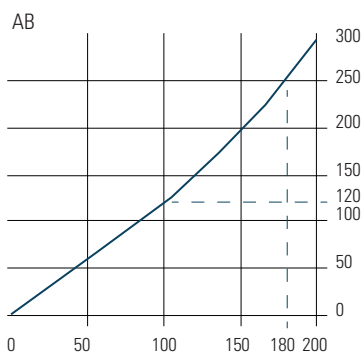
## DESCRIZIONE

Il filtro è realizzato con telaio estruso in alluminio anodizzato con profondità di 69 mm, dotato di protezione in alluminio microespanso con vernice epossidica bianca. Il setto filtrante è realizzato in microfibra di vetro, idrorepellente e ignifugo; le piccole pieghe presentano distanziatori termoplastici continui mentre il sigillante è realizzato in elastomero poliuretano. La tenuta del filtro al plenum può essere:

- Meccanica con guarnizione bi-componente a pressione sul plenum (1).
- Guarnizione liquida (gel) inserita in una cavità specifica ricavata nel telaio in cui viene introdotta una lama con profilo arrotondato (2). La bassa perdita di pressione dei filtri consente di limitare il consumo di energia della ventola. Il filtro è testato ed etichettato in base alle prestazioni; inoltre è ancorato al plenum in modo tale da avere la perfetta tenuta tra filtro e plenum.



## CURVA CARATTERISTICA DEL FILTRO



Se i filtri sono utilizzati in flussi turbolenti alla massima velocità frontale, l'efficienza è penalizzata di una classe.

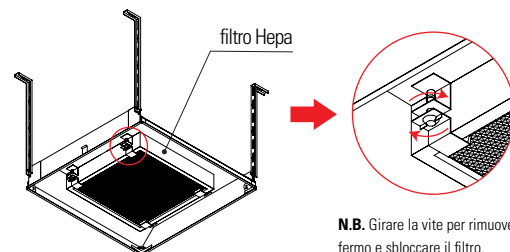
## DATI TECNICI

Efficienza MPPS	99,995%
Classificazione EN 1822:2009	H14
Perdita di carico finale raccomandata	600 Pa
Perdita di carico massima	600 Pa
Temperatura di esercizio	70/90°C
Perdita di carico massima	90%

## OPTIONAL : VALVOLA DI COMANDO MECCANICA DI REGOLAZIONE E VALVOLA DI FILTRAGGIO

I plenum nella versione dotata di spegnimento meccanico consentono un'impostazione precisa del flusso. L'arresto può essere motorizzato su richiesta.

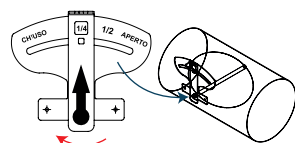
## SISTEMA DI ACCOPIAMENTO DEL FILTRO



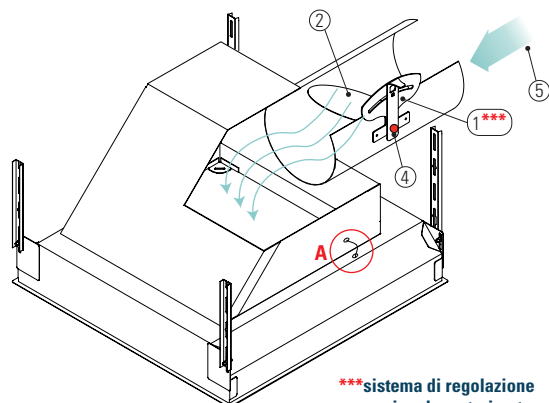
**N.B.** Girare la vite per rimuovere il fermo e sbloccare il filtro.

## PLENUM CON ATTACCO POSTERIORE CIRCOLARE

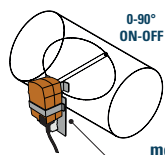
1. regolazione
2. serranda di regolazione
3. alimentazione regolata
4. fermo serranda
5. mandata



Ruotare la leva per aprire o chiudere



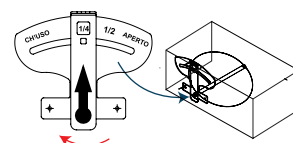
\*\*\* sistema di regolazione opzionale motorizzato



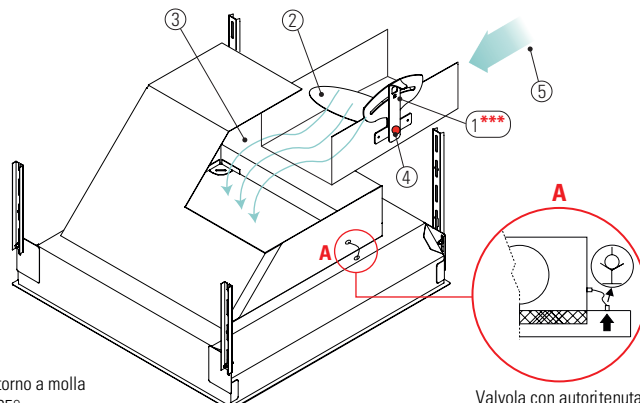
Serranda motorizzata

## PLENUM CON ATTACCO POSTERIORE RETTANGOLARE

1. regolazione
2. serranda di regolazione
3. alimentazione regolata
4. fermo serranda
5. mandata



Ruotare la leva per aprire o chiudere

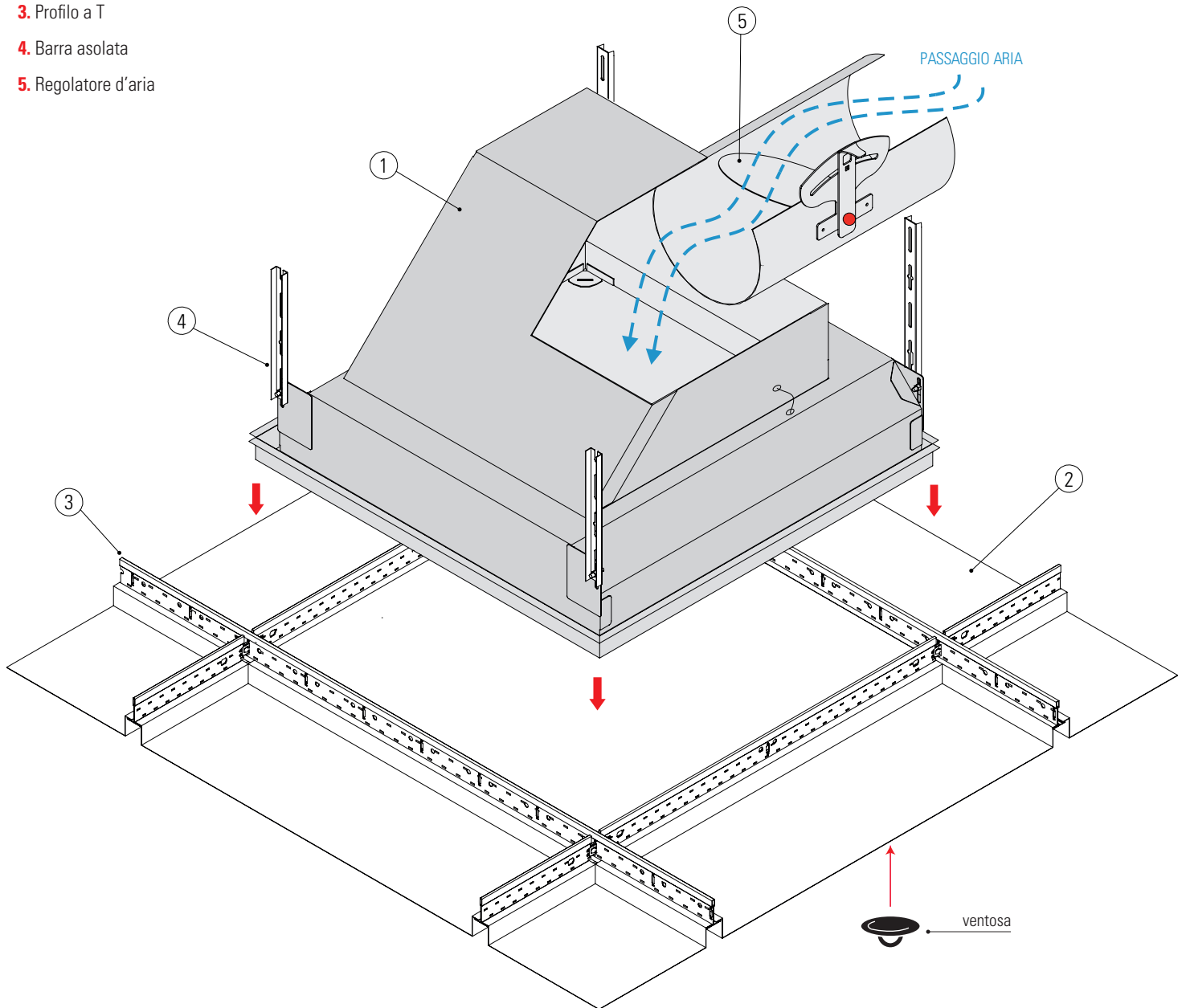


Valvola con autoritenuta per controllo filtro

- Attuatore con ritorno a molla -2.5 Nm, < 75 s, 95°
- AC 230 V, On-Off
- IP42
- Tempo di intervento molla < 25 s
- Comando On-Off con comando a 1 filo
- Allacciamento cavo PVC 1 m
- Azionatore perno Morsetto universale
- Direzione di rotazione reversibile (R/L) con fermo meccanico e indicatore posizione

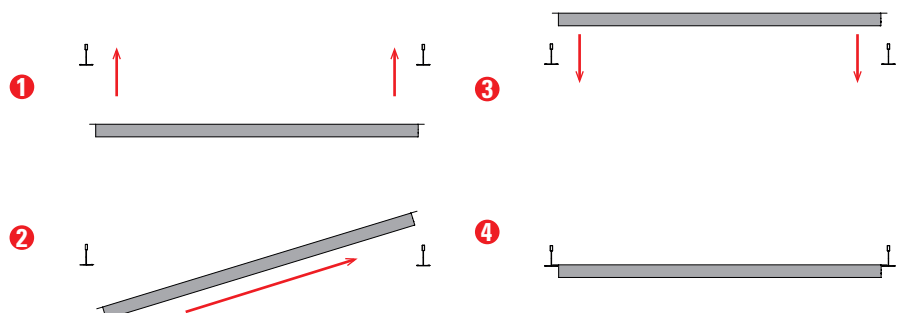
## ELEMENTI DEL SISTEMA

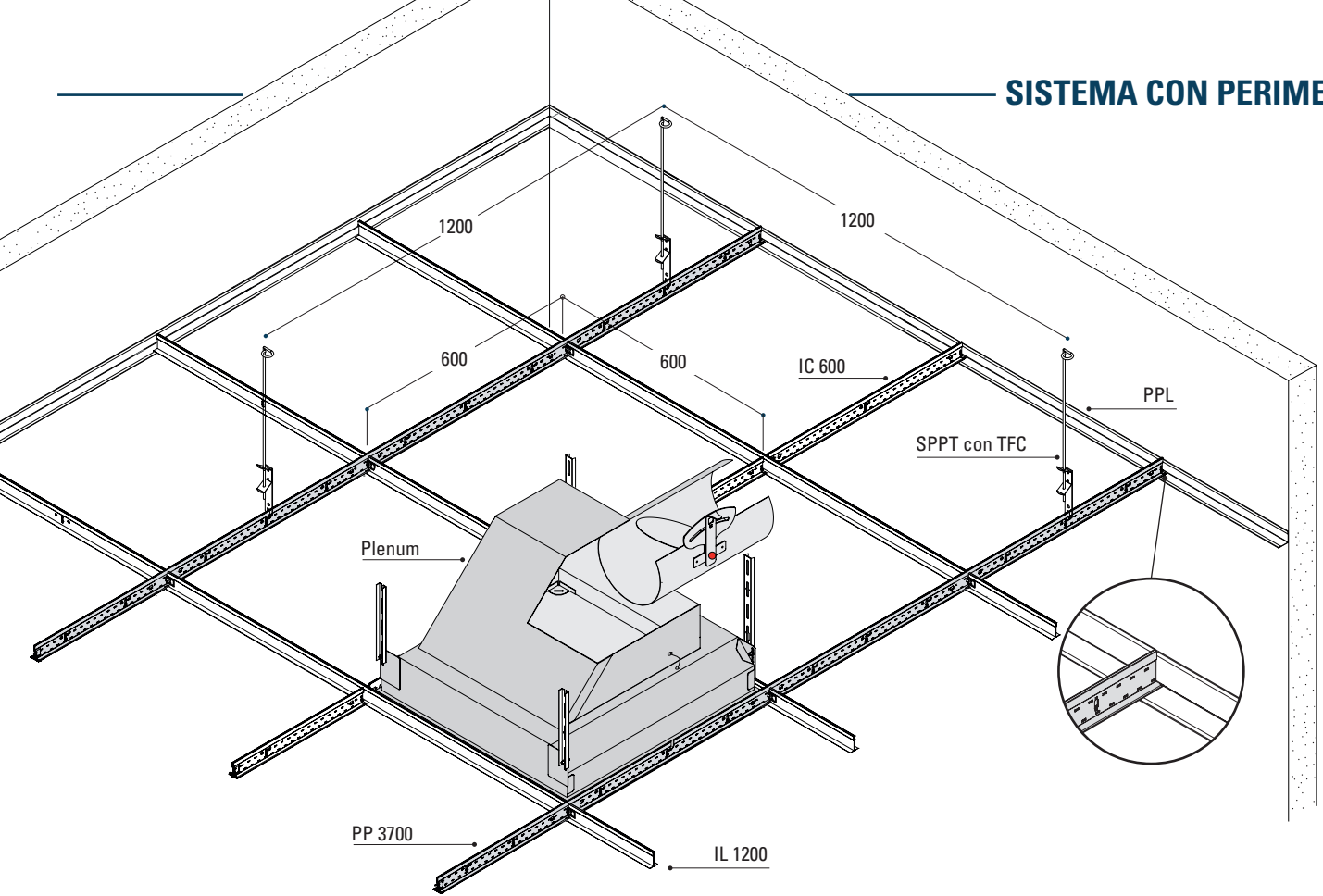
1. Plenum
2. Pannello Semi Visio
3. Profilo a T
4. Barra asolata
5. Regolatore d'aria



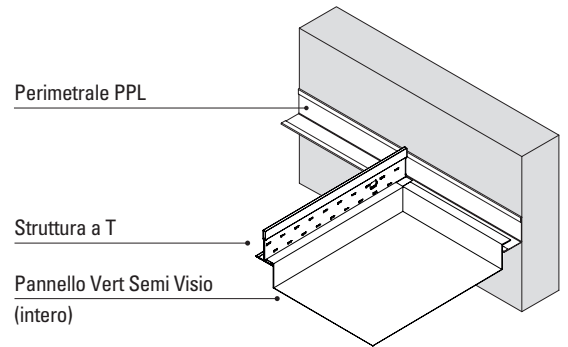
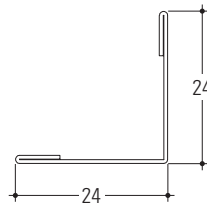
## DESCRIZIONE

1. Posizionare e centrare il pannello tra i profili a T
2. Inserire trasversalmente il pannello posizionandolo al di sopra della struttura metallica.
- 3./4. Portare in appoggio il pannello sui profili a T



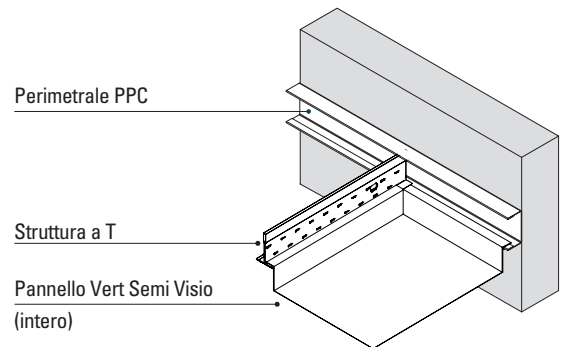
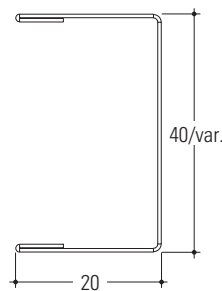


Il **PPL** è un classico perimetrale a L idoneo per l'applicazione con pannelli tipo Vert Semi Visio. La colorazione del profilo PPL può variare a seconda della struttura T oppure dei pannelli scelti che saranno montati sul controsoffitto.



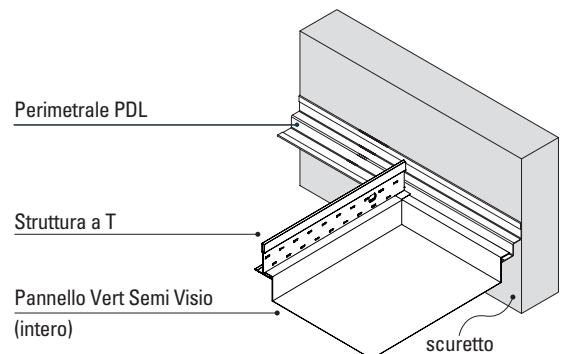
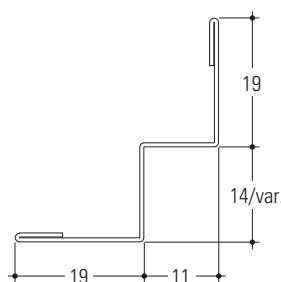
Il **PPC** oltre a svolgere la funzione di profilo perimetrale, ha come caratteristica la possibilità di rendere compianare un pannello metallico tagliato, utilizzando all'interno un profilo a C favorendone la rigidità e il bloccaggio dello stesso. La colorazione del profilo PPC può variare a seconda della struttura T oppure dei pannelli scelti che saranno montati sul controsoffitto.

**N.B:** L'altezza può variare in funzione del pannello scelto



Il **PDL** oltre a svolgere la funzione di profilo perimetrale, ha come caratteristica la possibilità di creare scuretti data la sua forma scalettata e grazie a quest'ultima inoltre è possibile posizionare il profilo T sulla parte superiore o inferiore di esso. La colorazione del profilo PDL può variare a seconda della struttura T oppure dei pannelli scelti che saranno montati sul controsoffitto.

**N.B:** L'altezza dello scuretto può variare in funzione del pannello scelto



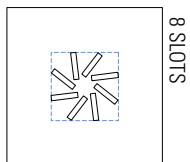
# DIFFUSORI A FLUSSI ELICOIDALI

## DESCRIZIONE

Diffusore d'aria con o senza fessure regolabili (alimentazione ed estrazione), posizionate a margherita, particolarmente adatto per flussi elicoidali. Viene utilizzato sia per il raffreddamento che per il riscaldamento con installazione su soffitti di altezza medio-bassa (2,7-3,5 m). Diffusori di flusso unidirezionale su richiesta.

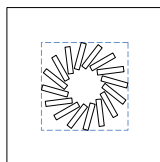
## SPECIFICHE

- Adatto per sistemi con portata variabile tra 100% e 40%.
- Adatto per installazioni su spazi bassi e medi.



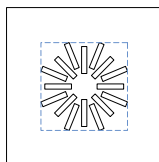
8 SLOTS

DEM60F8F305  
DER60F8F305



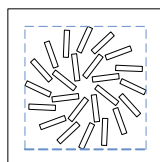
16 SLOTS

DEM60F16F305  
DER60F16F305



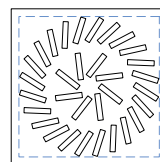
16 SLOTS

DEM60F16F305M  
DER60F16F305M



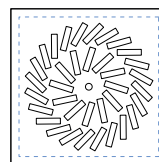
24 SLOTS

DEM60F24F457  
DER60F24F457



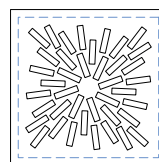
32 SLOTS

DEM60F32F515  
DER60F32F515



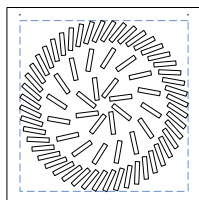
36 SLOTS

DEM60F36F515  
DER60F36F515



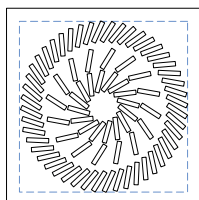
40 SLOTS

DEM60F40F515  
DER60F40F515



72 SLOTS

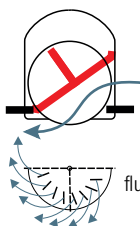
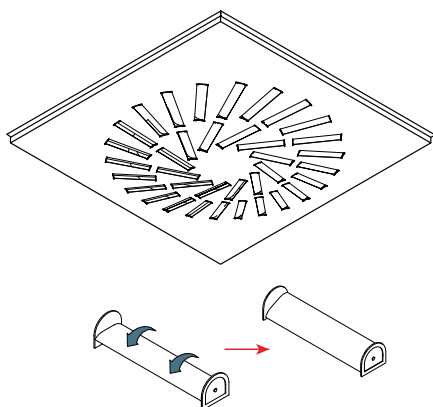
DEM90F72F762  
DER90F72F762



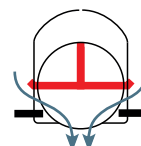
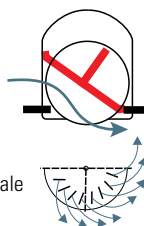
80 SLOTS

DEM90F80F762  
DER90F80F762

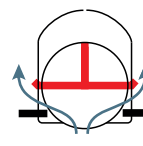
## FLUSSO BASATO SULLA CONFIGURAZIONE DEI DEFLETTORI



flusso elicoidale

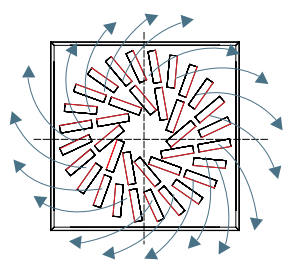


flusso verticale

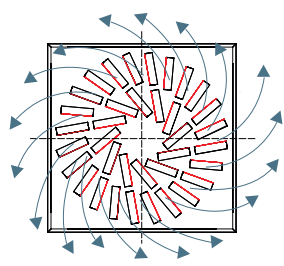


estrazione

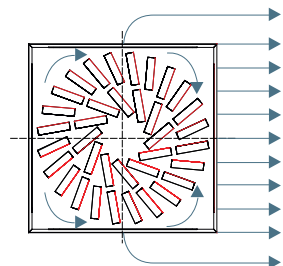
## INGRESSO BASATO SULLA CONFIGURAZIONE DEI DEFLETTORI



configurazione 1



configurazione 2



configurazione 3



configurazione 4

Tabella dati Mandata Plenum + Diffusore / DEM60F32F515

Rumorosità NRdB		<20	20	25	30	35	40	45	50	55
Chiese e biblioteche										
Ospedali										
Appartamenti ed uffici										
Fabbricati commerciali										
Altezza di installazione (mt)	min	2,6	2,7	2,8	2,9	3	3,1	3,2	3,4	3,4
	max	3,3	3,4	3,4	3,5	3,6	3,7	3,9	4	4,1
Velocità di uscita	m/s	2	3	4	5	6	8	9	10	12
Perdita di carico	Pa	7	14	23	34	47	79	96	116	160
Portata	mc/h	335	503	670	838	1005	1341	1508	1676	2011
Lancio	mt	0,7	1,1	1,4	1,8	2,2	2,9	3,2	3,6	4,3

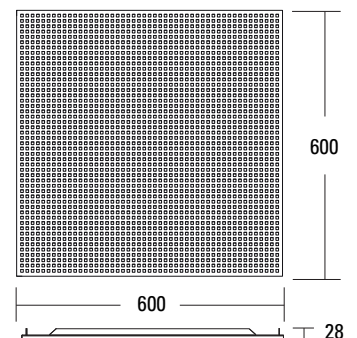
## PANNELLI DIFFUSORI E DI RIPRESA PER LANCIO VERTICALE

### DESCRIZIONE

Diffusore forellinato adatto a flussi unidirezionali. È utilizzato sia per il raffreddamento che per il riscaldamento con installazione su soffitti di bassa-media altezza (2.7 - 3.5 mt).

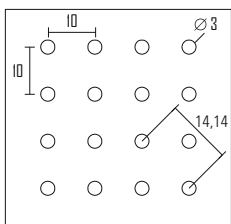
### CARATTERISTICHE

- Adatto per sistemi a portata variabile con campi compresi tra il 100% ed il 40%.
- Adatto per installazioni su locali di bassa e media altezza



### Pannelli di ripresa passaggio aria 7 %

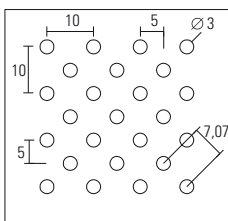
Tabella dati Mandata Plenum + Diffusore forato circolare Ø 3



Rumorosità NRdB		<20	20	25	30	35	40	45	50	55
Chiese e biblioteche										
Ospedali										
Appartamenti ed uffici										
Fabbricati commerciali										
Altezza di installazione (mt)	min	2,6	2,7	2,8	2,9	3	3,1	3,2	3,4	3,4
	max	3,3	3,4	3,4	3,5	3,6	3,7	3,9	4	4,1
Velocità di uscita	m/s	2	3	4	5	6	8	9	10	12
Perdita di carico	Pa	8	16	23	28	50	81	98	120	165
Portata	mc/h	170	290	290	480	590	800	901	980	1010
Lancio	mt	0,7	0,9	1,1	1,3	2	2,3	2,8	3,1	3,6

### Pannelli di ripresa passaggio aria 14 %

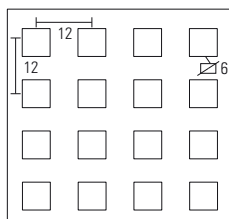
Tabella dati Mandata Plenum + Diffusore forato circolare Ø 3



Rumorosità NRdB		<20	20	25	30	35	40	45	50	55
Chiese e biblioteche										
Ospedali										
Appartamenti ed uffici										
Fabbricati commerciali										
Altezza di installazione (mt)	min	2,6	2,7	2,8	2,9	3	3,1	3,2	3,4	3,4
	max	3,3	3,4	3,4	3,5	3,6	3,7	3,9	4	4,1
Velocità di uscita	m/s	2	3	4	5	6	8	9	10	12
Perdita di carico	Pa	8	16	23	28	50	81	98	120	165
Portata	mc/h	190	290	400	504	608	810	900	950	1100
Lancio	mt	0,7	0,9	1,1	1,3	2	2,3	2,8	3,1	3,6

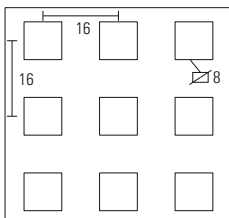
## Pannelli di ripresa passaggio aria 25 %

Tabella dati Mandata Plenum + Diffusore forato quadrato 6X6



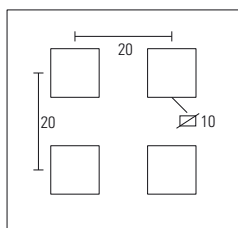
Rumorosità NRdB		<20	20	25	30	35	40	45	50	55
Chiese e biblioteche				■	■					
Ospedali				■	■	■	■			
Appartamenti ed uffici				■	■	■	■	■		
Fabbricati commerciali						■	■	■	■	■
Altezza di installazione (mt)	min	2,6	2,7	2,8	2,9	3	3,1	3,2	3,4	3,4
	max	3,3	3,4	3,4	3,5	3,6	3,7	3,9	4	4,1
Velocità di uscita	m/s	2	3	4	5	6	8	9	10	12
Perdita di carico	Pa	8	16	23	28	50	81	98	120	165
Portata	mc/h	210	315	420	525	630	840	945	1050	1260
Lancio	mt	0,7	0,9	1,1	1,3	2	2,3	2,8	3,1	3,6

Tabella dati Mandata Plenum + Diffusore forato quadrato 8X8



Rumorosità NRdB		<20	20	25	30	35	40	45	50	55
Chiese e biblioteche				■	■					
Ospedali				■	■	■	■			
Appartamenti ed uffici				■	■	■	■	■		
Fabbricati commerciali						■	■	■	■	■
Altezza di installazione (mt)	min	2,6	2,7	2,8	2,9	3	3,1	3,2	3,4	3,4
	max	3,3	3,4	3,4	3,5	3,6	3,7	3,9	4	4,1
Velocità di uscita	m/s	2	3	4	5	6	8	9	10	12
Perdita di carico	Pa	6	7,3	19	22	45	72	78	113	140
Portata	mc/h	220	335	442	558	659	875	971	1082	1310
Lancio	mt	0,7	0,9	1,1	1,3	2	2,3	2,8	3,1	3,6

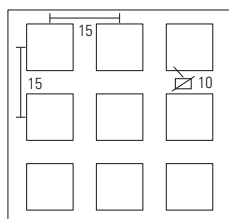
Tabella dati Mandata Plenum + Diffusore forato quadrato 10X10



Rumorosità NRdB		<20	20	25	30	35	40	45	50	55
Chiese e biblioteche				■	■					
Ospedali				■	■	■	■			
Appartamenti ed uffici				■	■	■	■	■		
Fabbricati commerciali						■	■	■	■	■
Altezza di installazione (mt)	min	2,6	2,7	2,8	2,9	3	3,1	3,2	3,4	3,4
	max	3,3	3,4	3,4	3,5	3,6	3,7	3,9	4	4,1
Velocità di uscita	m/s	2	3	4	5	6	8	9	10	12
Perdita di carico	Pa	6	7,3	19	22	45	72	78	113	140
Portata	mc/h	228	342	450	560	670	890	990	1050	1320
Lancio	mt	0,7	0,9	1,1	1,3	2	2,3	2,8	3,1	3,6

## Pannelli di ripresa passaggio aria 45 %

Tabella dati Mandata Plenum + Diffusore forato quadrato 10X10



Rumorosità NRdB		<20	20	25	30	35	40	45	50	55
Chiese e biblioteche				■	■					
Ospedali				■	■	■	■			
Appartamenti ed uffici				■	■	■	■	■		
Fabbricati commerciali						■	■	■	■	■
Altezza di installazione (mt)	min	2,6	2,7	2,8	2,9	3	3,1	3,2	3,4	3,4
	max	3,3	3,4	3,4	3,5	3,6	3,7	3,9	4	4,1
Velocità di uscita	m/s	2	3	4	5	6	8	9	10	12
Perdita di carico	Pa	8,9	20	27	32	55	88	102	130	180
Portata	mc/h	260	360	480	590	690	900	1001	1130	1390
Lancio	mt	0,7	0,9	1,1	1,3	2	2,3	2,8	3,1	3,6



## RIFERIMENTI NORMATIVI

### - Test isolamento di tenuta all'aria e alla polvere effettuati in collaborazione con Istituto Giordano:

L'impermeabilità dell'oggetto è stata testata secondo il metodo prescritto dalla norma UNI EN 1026: 2016 e ha ottenuto valori di permeabilità in CLASSE 2 secondo la norma UNI EN 14351-1 (rapporto di prova n. 356263 dell'8.11.2018 )

## STOCCAGGIO DEL PRODOTTO

Immagazzinare i pacchi in luoghi coperti con un'atmosfera relativamente secca e ad una temperatura il più costante possibile, al fine di evitare fenomeni di condensa che possono ridurre lo stato di passivazione a protezione della superficie zincata. Nell'eventuale immagazzinamento esterno (sconsigliato), utilizzare una copertura che assicuri perfettamente la protezione del materiale contro le intemperie (pioggia, nebbia, neve), avendo cura di porre i pacchi leggermente inclinati. Questa copertura deve comunque essere tale da consentire un'adeguata areazione (non mettendo a contatto diretto le due superfici), in modo che l'umidità non si depositi e crei fenomeni di condensa

## PROTOCOLLO LEED

Questa certificazione si sta affermando come nuovo standard mondiale per le costruzioni ecocompatibili e promuove un approccio orientato alla sostenibilità. Valutazione su processo integrato, ottimizzazione delle prestazioni energetiche, pianificazione della gestione dei rifiuti da costruzione e demolizione, illuminazione interna e prestazioni acustiche.

## MATERIALE PER IMBALLO

La confezione è realizzata in cartone con all'interno una busta in plastica contenente il plenum, il tutto chiuso con dello scotch esternamente. Il pallet è realizzato con regetta in plastica e murale in legno. Gli imballi sono opportunamente dimensionati per facilitare la movimentazione nei magazzini e nei cantieri.

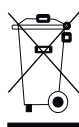
## AVVERTENZE

### Avvertenze Generali

- Si prega di leggere attentamente le avvertenze che seguono in quanto sono importanti indicazioni per la sicurezza d'installazione d'uso e per la manutenzione.
- Dopo aver tolto il prodotto dal suo imballaggio assicurarsi della sua integrità, in caso contrario contattare il venditore.
- Gli elementi dell'imballaggio (sacchetti in plastica etc.) non devono essere lasciati alla portata dei bambini in quanto potenziali fonti di pericolo.
- Il mancato rispetto di quanto sopra può compromettere la sicurezza del prodotto.
- Il fabbricante non può essere considerato responsabile per eventuali danni derivanti da usi impropri, erronei ed irragionevoli.

### Avvertenze importanti

- Il prodotto non deve essere soggetto a modifiche, qualsiasi modifica annulla la garanzia e può rendere pericoloso il prodotto stesso.
- La Antonio Guerrasio s.r.l. declina ogni responsabilità per i danni causati da un proprio prodotto montati in modo non conforme alle istruzioni.
- L'installazione dei prodotti deve essere eseguita a regola d'arte.
- Il prodotto è destinato ad essere installato anche su superfici normalmente infiammabili.



### Riciclaggio

il bidone sbarrato serve a ricordare di raccogliere a fine vita il prodotto in maniera separata dagli altri rifiuti oppure di riconsegnarlo al rivenditore al momento dell'acquisto di un nuovo apparecchio di tipo equivalente. Tale scopo contribuisce a preservare l'ambiente da qualsiasi tipo di contaminazione e favorisce il riciclo dei componenti del prodotto. Lo smaltimento abusivo è soggetto a sanzioni secondo la normativa di legge.

Caratteristiche soggette a cambiamenti e miglioramenti senza preavviso