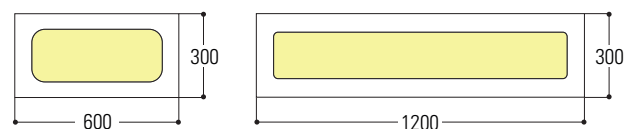
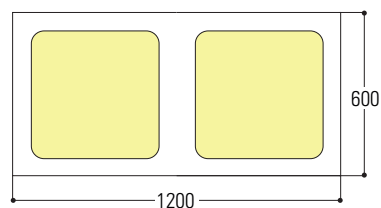
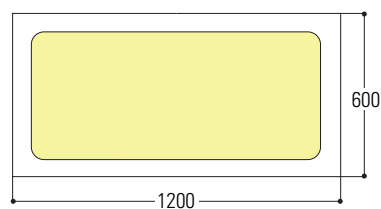
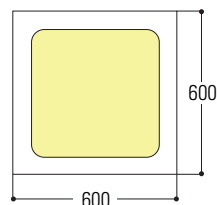
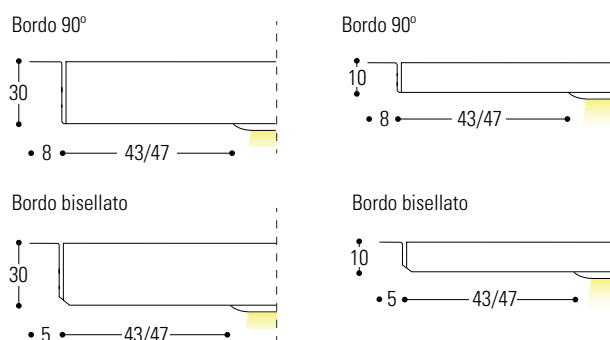




VERT SEMIVISIO

LED TECHNOLOGY



DESCRIZIONE

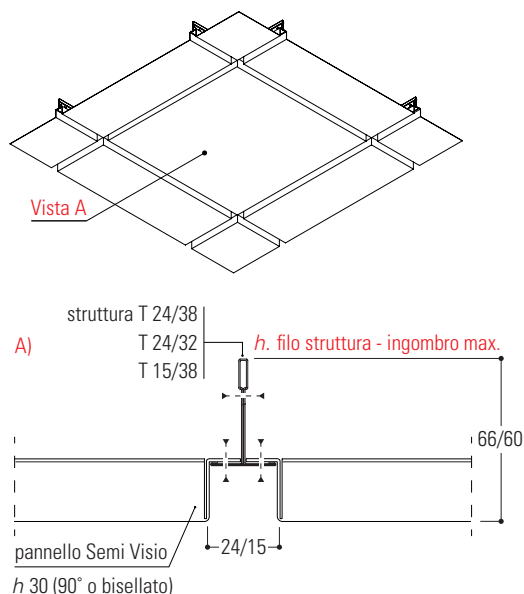
Apparecchio da incasso per l'illuminazione con tecnologia LED ad alta resa luminosa. Uno stile elegante e moderno garantito dall'integrazione all'interno del controsoffitto tipo Vert Semi Visio. L'apparecchio è composto da una struttura in alluminio ed un pannello di rivestimento che ha la stessa finitura (alluminio o acciaio) e lo stesso materiale (pre verniciato o post verniciato) del controsoffitto e sostituisce tutte le applicazioni che finora prevedevano l'utilizzo di tubi fluorescenti ed alogeni.

CARATTERISTICHE TECNICHE

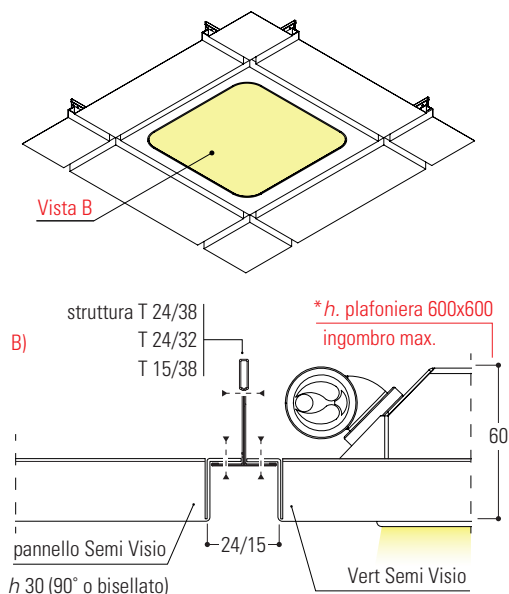
Materiale pannello:	Alluminio (Lega 3000H46) Acciaio zincato (DX51DZ)
Materiale plafoniera:	Alluminio (Lega 3000H46)
Colore:	Preverniciato Bianco DONN-WHITE Silver Alluminio a specchio Post verniciato cartella RAL-NCS-Sublimato
Spessore pannello:	0,4 - 0,5 - 0,6 mm
Spessore corpo:	0,8 mm
Driver interno:	Sì
Dotazioni:	Modulo DALI Luce notturna Sensore di presenza con autoregolazione Modulo di emergenza
Moduli standard:	600x600 mm con bordo a 90° o bisellato 600x1200 mm con bordo a 90° o bisellato 300x600 mm con bordo a 90° o bisellato 300x1200 mm con bordo a 90° o bisellato
Durata:	50.000 ore
Garanzia LED:	3 Anni
Peso prodotto:	4 kg

VANTAGGI E APPLICAZIONI

Sistema Vert Semi Visio

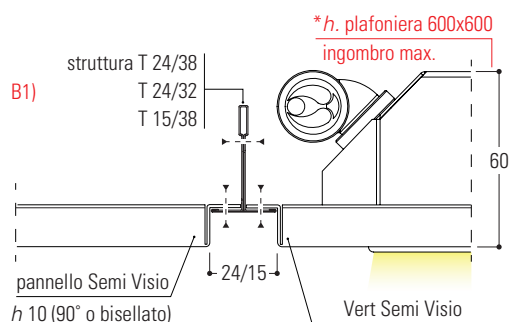
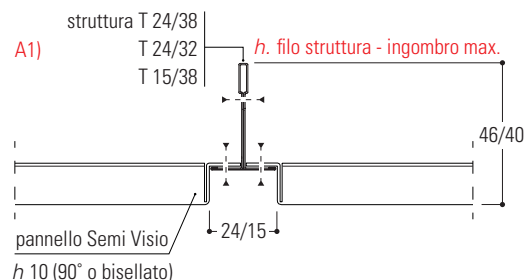


Sistema Vert Semi Visio con plafoniera



DESCRIZIONE

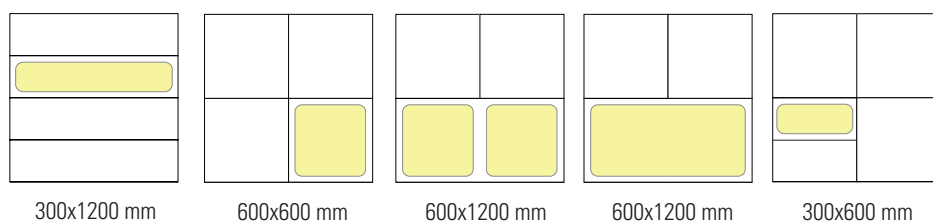
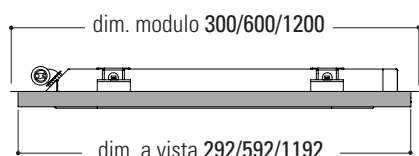
La plafoniera **Vert Semi Visio** grazie al suo design moderno consente una perfetta integrazione nel sistema Vert Semi Visio, costituito dalla struttura a T e da una pannellatura che segue le linee e il design della plafoniera valorizzando ancora di più l'intero sistema montato. Il sistema è in orditura semi nascosta con zone di scuretto che danno profondità all'intero sistema. L'intero sistema insieme alla plafoniera è ispezionabile puntualmente.



*Ingombro plafoniera:	modulo 600x600 60 mm
	modulo 600x1200 60 mm
	modulo 300x600 60 mm
	modulo 300x1200 60 mm

MODULI STANDARD

Sono attuabili diverse soluzioni; con la possibilità di diversi moduli si è in grado di creare la giusta soluzione e venire incontro ad ogni esigenza.



PRESTAZIONI E CONSUMO

La plafoniera **Vert Semi Visio** è studiata per offrire un'illuminazione omogenea e priva di sfarfallii adatta all'installazione in qualsiasi luogo in cui è richiesta un'ottima resa visiva. Questo pannello LED offre prestazioni luminose eccellenti fino a 50.000 ore circa, con una stima di utilizzo giornaliero di 8 ore. Grazie alla tecnologia LED integrata, questo pannello sostituisce le vecchie installazioni dotate di tubi alogeni con un consumo nettamente inferiore. Il sistema LED, quindi, abbassa drasticamente i consumi mantenendo la stessa intensità luminosa.

Tipologia	Dimensioni	Potenza (W)	Flusso luminoso Lampada** (IM)	
			OPALE	UGR
Vert Visio Led 84	300x600	32	4000	3500
Vert Visio Led 100	600x600	32	3500	3531
Vert Visio Led 144*		45	5300	5549
Vert Visio Led 200		57	7000	6367
Vert Visio Led 265*		70	8800	8690
Vert Visio Led 192	300x1200	70	6300	7500
Vert Visio Led 576	600x1200	-	-	-
Vert Visio Led 100+100	600x1200	80	-	6060

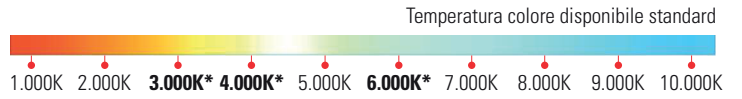
MODULO DI EMERGENZA

Nella plafoniera è integrabile un modulo d'emergenza che garantisce un'autonomia dell'illuminazione anche in assenza di corrente elettrica fino a 3 ore. Il presente modulo è corredato di normative riportate nella tabella.

Autonomia	Capacità	Normativa	
3h	4,2 Ah	CEI 61000-6- 3	CEI 2004/108
		CEI EN 6154 7	CE 2006/95
IEC 60598-2-22		CEI EN 61000-4- 8	EN 6052 9

GRUPPO OTTICO

- Resa cromatica CRI>90 (CRI 80 disponibile su richiesta)
- Rischio fotobiologico 0 (esente) protetto dai raggi UV EN 62471
- Temperatura di colore 3000K, 4000K e 6000K
(diode LED selezionato 3 steps Mac Adam)
- Durata utile (L93/B10): 30000 h. (tq+25°C)
- Durata utile (L90/B10): 50000 h. (tq+25°C)
- Durata utile (L85/B10): 80000 h. (tq+25°C)



Ottiche disponibili:

Versione UGR<19 (UGR)

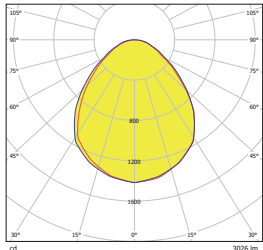
Ottica in policarbonato microprismatico per ambienti con videotermini

Versione Standard (OP)

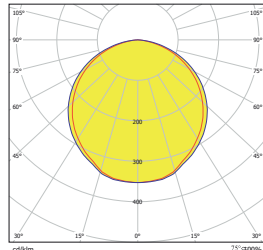
N.B la versione OP viene fornita su richiesta specifica

Ottica in plexiglass LED ad alta trasmittanza luminosa per luminosità uniforme

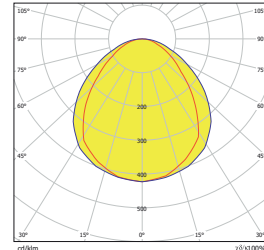
CURVE FOTOMETRICHE



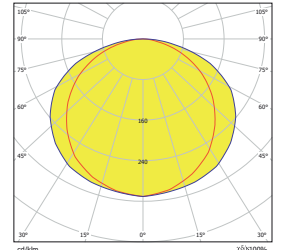
Vert Semi Visio 84 32W UGR



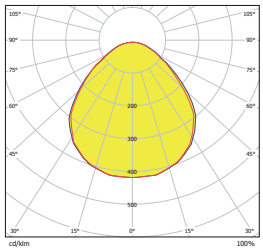
Vert Semi Visio 84 38W OP



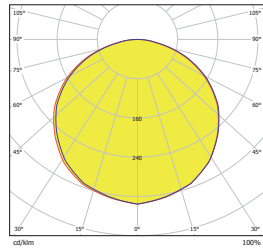
Vert Semi Visio 192 70W UGR



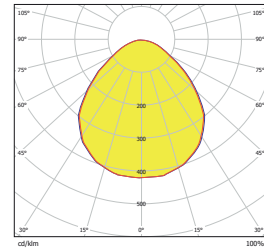
Vert Semi Visio 192 75W OP



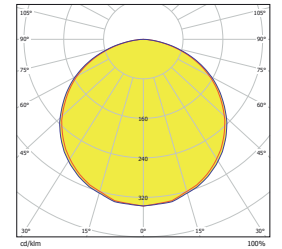
Vert Semi Visio 100 40 W UGR



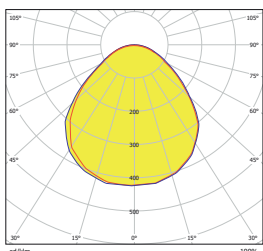
Vert Semi Visio 100 40 W OP



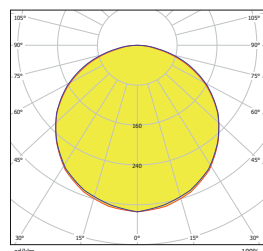
Vert Semi Visio 144 55W UGR



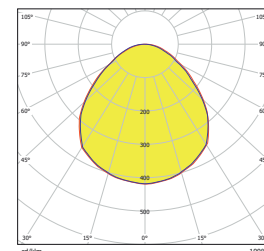
Vert Semi Visio 144 56W OP



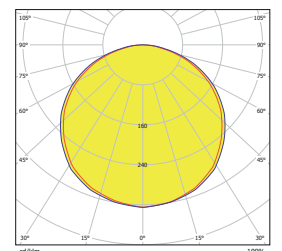
Vert Semi Visio 200 80 W UGR



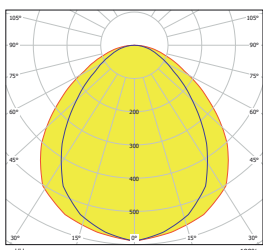
Vert Semi Visio 200 80 W OP



Vert Semi Visio 265 89 W UGR



Vert Semi Visio 265 90 W OP

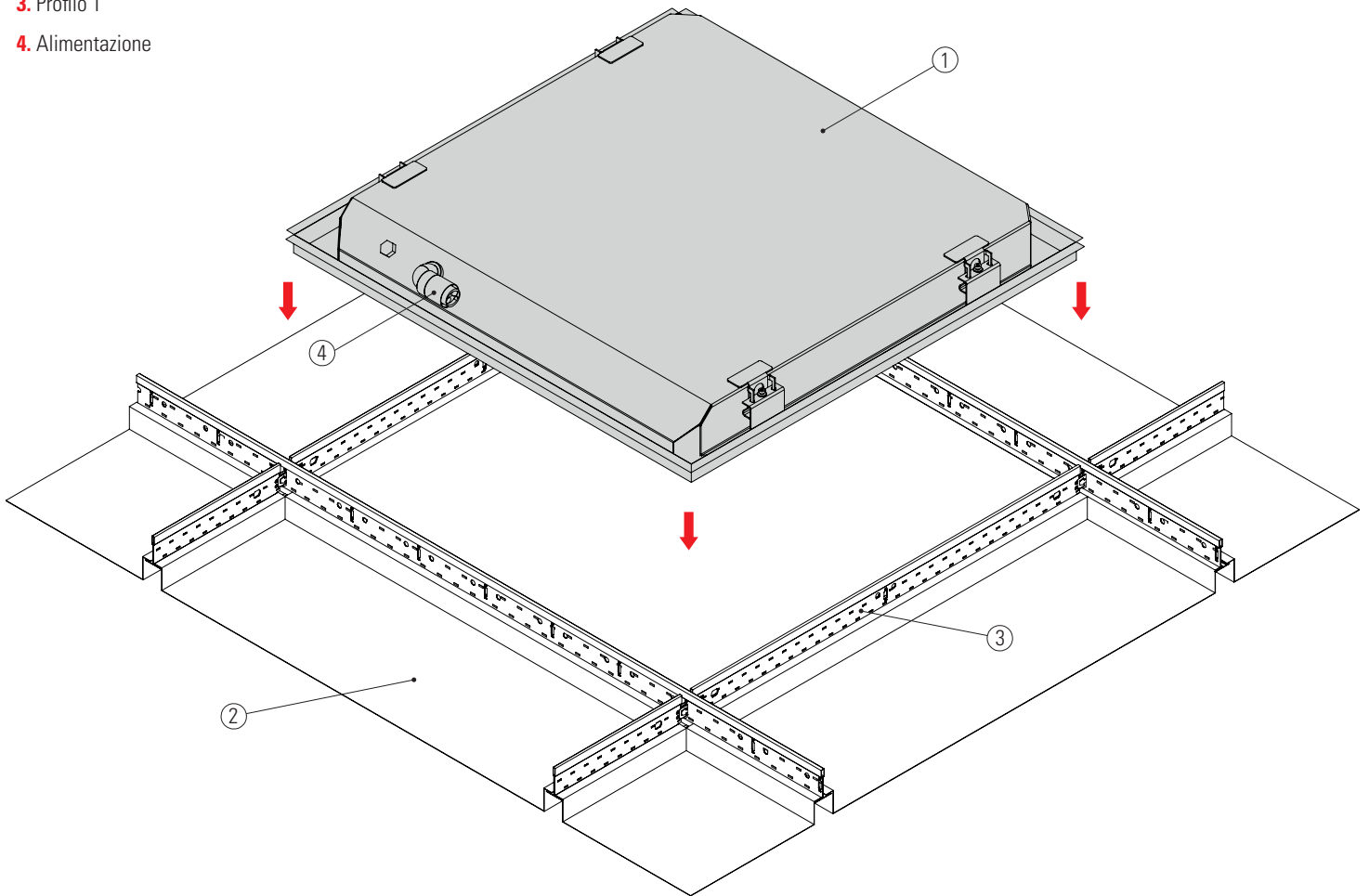


Vert Semi Visio 100+100 80 W UGR

ELEMENTI DEL SISTEMA

1. Vert Semi Visio
2. Pannello Vert SemiVisio
3. Profilo T
4. Alimentazione

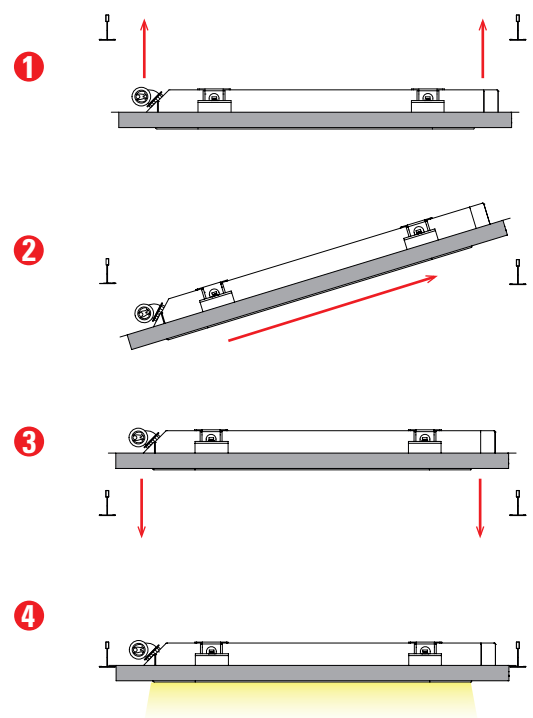
**PERFETTA INTEGRAZIONE
NEL SISTEMA VERT SEMI VISIO
configurazione con plafoniera IP66**



DESCRIZIONE MONTAGGIO

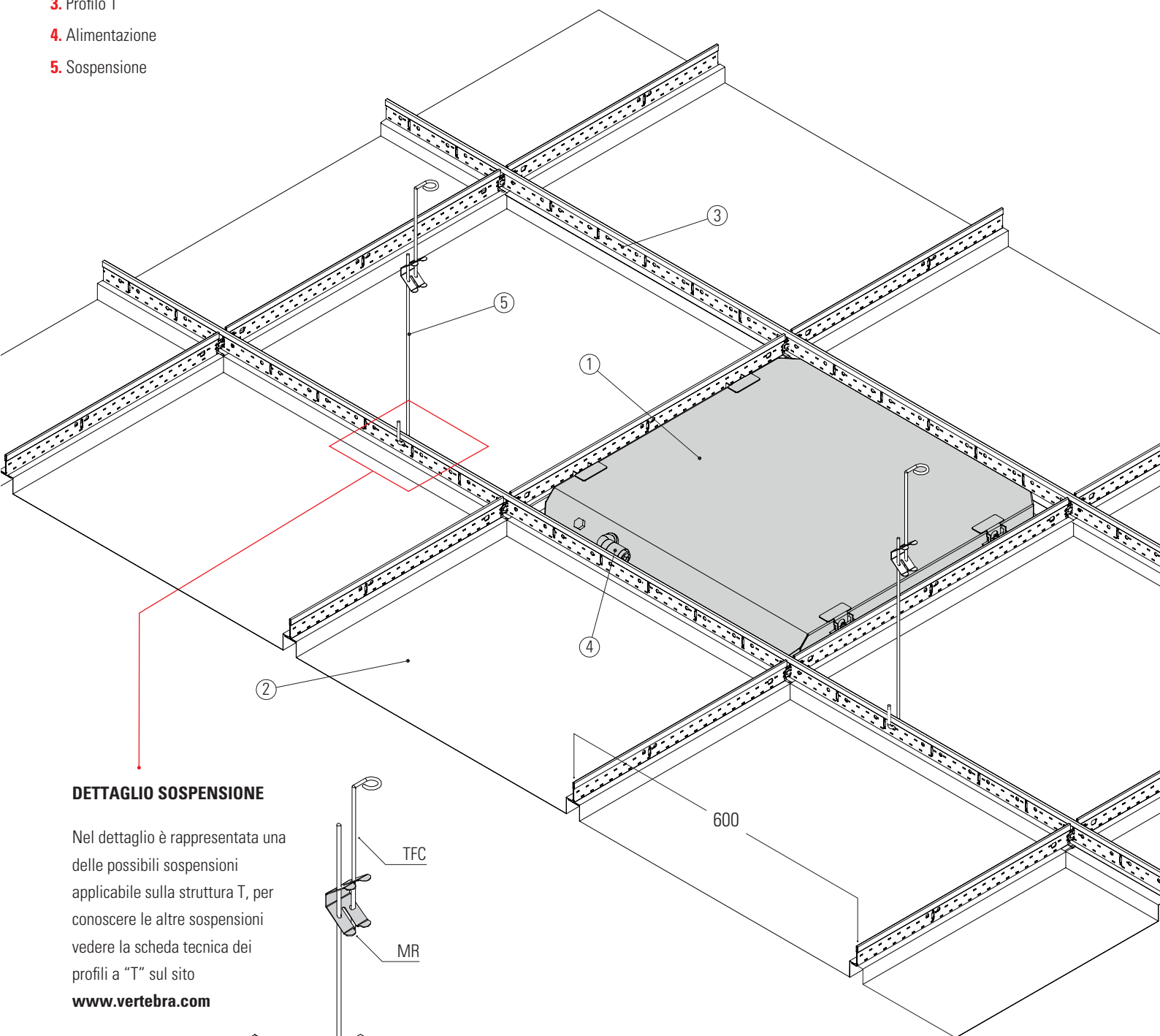
Il montaggio della plafoniera Vert Semi Visio avviene allo stesso modo di un pannello Vert Semi Visio, le fasi sono poche ed intuitive:

1. Posizionare e centrare la plafoniera(1) tra i profili (3)
2. Inserire trasversalmente la plafoniera(1) posizionandola al disopra della struttura metallica.
3. Portare in appoggio la plafoniera(1) sui profili(3)
4. Eseguire l'allaccio alla rete elettrica utilizzando l'apposita presa di alimentazione(4).



ELEMENTI DEL SISTEMA

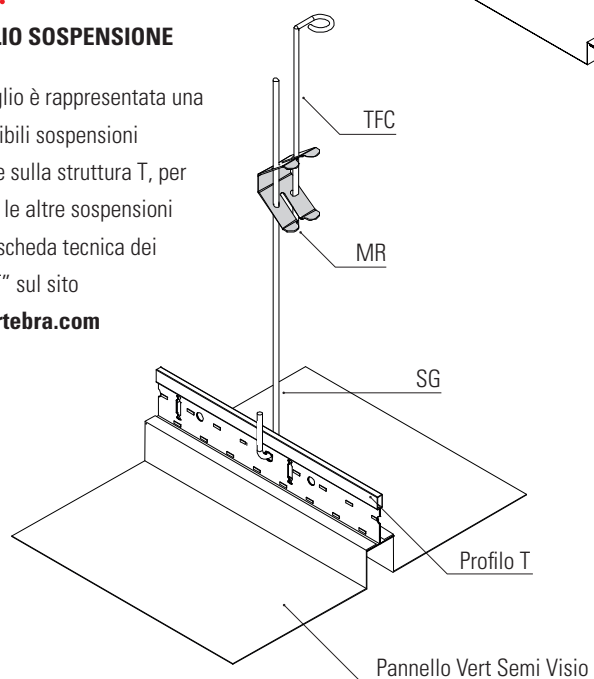
1. Vert Semi Visio
2. Pannello Vert Semi Visio
3. Profilo T
4. Alimentazione
5. Sospensione



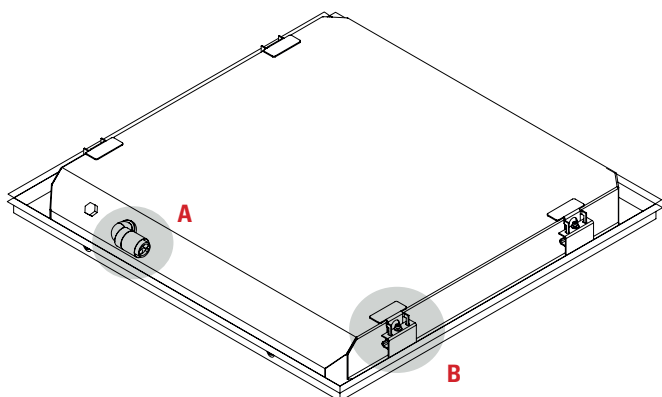
DETTAGLIO SOSPENSIONE

Nel dettaglio è rappresentata una delle possibili sospensioni applicabile sulla struttura T, per conoscere le altre sospensioni vedere la scheda tecnica dei profili a "T" sul sito

www.vertebra.com



PRESA DI ALIMENTAZIONE E SIGILLO



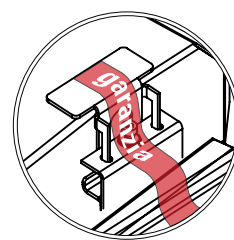
A: ALIMENTAZIONE

- Alimentazione 230/240 - 50/60 Hz con cavetto di sezione 0.75 mm² e guaina di PVC-HT non propagante la fiamma secondo le norme CEI 20-35 e rispondente alle norme CEI 20.20 e CEI CENELEC HD 21. Connettore a tagno IP66 2P+T o 4P+T, massima sezione dei cavi ammessa 2.5 mm². Classe di isolamento I. Adatto per essere installato su superfici normalmente infiammabili.
- Alimentatore elettrico EEI=A2 230-240, 50 - 60Hz. fattore di potenza > 0.95.

B: STAFFA DI CHIUSURA E SIGILLO

Staffa di chiusura composta da due parti :

- Staffa superiore di supporto
 - Staffa inferiore di sigillo sulla quale è applicato il sigillo di garanzia.
- Si raccomanda di non rimuovere il sigillo evitando di perdere la garanzia sul prodotto.



ALTRE DOTAZIONI

Possibile dotazione del Modulo Autotest a microprocessore dotato di:

- Test di autonomia
- Test di funzionalità
- Routine di test

**Tolleranza flusso luminoso $\pm 10\%$

*Possibilità Dual Power

*RGB - sistema DMX/ DALI con touch panel localizzato

**Potenza soggetta a minime ($\pm 5\%$) variazioni senza preavviso

*/** vedere tabella pag.3

AVVERTENZE

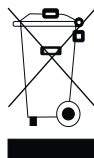
Avvertenze Generali

- L'apparecchio è costruito a regola d'arte, e la sua durata elettrica sarà più che sufficiente se esso verrà utilizzato in maniera corretta.
- Si prega di leggere attentamente le avvertenze che seguono in quanto sono importanti indicazioni per la sicurezza d'installazione d'uso e per la manutenzione.
- Dopo aver tolto l'apparecchio dal suo imballaggio assicurarsi della sua integrità, in caso contrario contattare il venditore.
- Gli elementi dell'imballaggio (sacchetti in plastica etc.) non devono essere lasciati alla portata dei bambini in quanto potenziali fonti di pericolo.
- Prima di collegare l'apparecchio accertarsi che i dati di targa siano rispondenti a quelli della rete di distribuzione elettrica alla quale l'apparecchio sarà collegato (l'etichetta con i dati di targa è situata all'esterno dell'apparecchio stesso).
- Prima di effettuare qualsiasi operazione di pulizia o di manutenzione disinserire l'apparecchio dalla rete di alimentazione elettrica spegnendo l'interruttore dell'impianto, in caso di guasto rivolgersi solamente a personale professionalmente qualificato.
- Il mancato rispetto di quanto sopra può compromettere la sicurezza dell'apparecchio.
- Il fabbricante non può essere considerato responsabile per eventuali danni derivanti da usi impropri, erronei ed irragionevoli.

Avvertenze importanti

- Il prodotto non deve essere soggetto a modifiche, qualsiasi modifica annulla la garanzia e può rendere pericoloso il prodotto stesso. La Antonio Guerrasio s.r.l. declina ogni responsabilità per i danni causati da un proprio prodotto montati in modo non conforme alle istruzioni.
- I componenti che dovessero danneggiarsi devono essere sostituiti con componenti analoghi.
- L'installazione dei prodotti deve essere eseguita a regola d'arte.
- Per evitare surriscaldamenti pericolosi, si raccomanda di non installare l'apparecchio in spazi angusti privi di ricambio d'aria.
- L'apparecchio è destinato ad essere installato anche su superfici normalmente infiammabili.

Riciclaggio



In attuazione delle direttive 2002/95/CE, 2002/96/CE e 2003/108/CE (relative alla riduzione dell'uso di sostanze pericolose nelle apparecchiature elettriche ed elettroniche, nonché allo smaltimento dei rifiuti) il bidone sbarrato serve a ricordare di raccogliere a fine vita il prodotto in maniera separata dagli altri rifiuti oppure di riconsegnarlo al rivenditore al momento dell'acquisto di un nuovo apparecchio di tipo equivalente. Tale scopo contribuisce a preservare l'ambiente da qualsiasi tipo di contaminazione e favorisce il riciclo dei componenti dell'apparecchiatura. Lo smaltimento abusivo è soggetto a sanzioni secondo la normativa di legge.



IP43

IP66



230-240V
50-60Hz



Switch Control



3H



UGR<19



UV
PROTEZIONE



INCASSO



CRI 90



PROTOCOLLO
LEED



Caratteristiche soggette a cambiamenti e miglioramenti senza preavviso