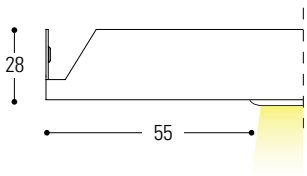




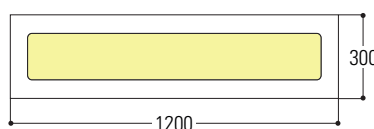
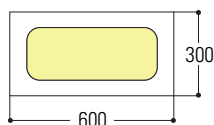
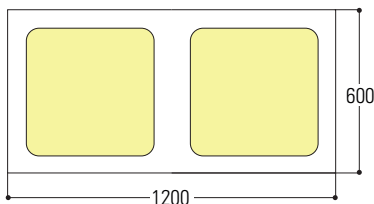
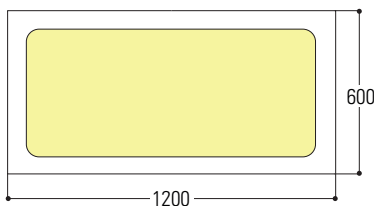
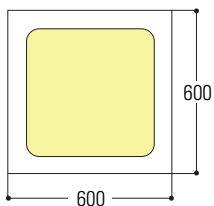
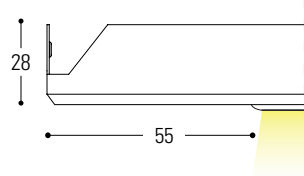
VERT OCCULTA

LED TECHNOLOGY

Bordo a 90°



Bordo bisellato



DESCRIZIONE

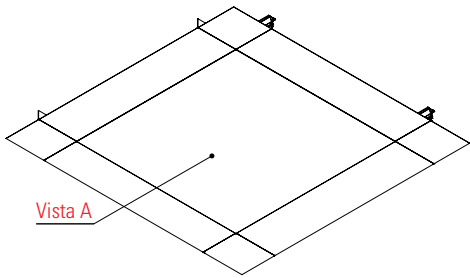
Apparecchio da incasso per l'illuminazione con tecnologia LED ad alta resa luminosa. Uno stile elegante e moderno garantito dall'integrazione all'interno del controsoffitto tipo Vert Occulto. L'apparecchio è composto da una struttura in alluminio ed un pannello di rivestimento che ha la stessa finitura (alluminio o acciaio) e lo stesso materiale (pre verniciato o post verniciato) del controsoffitto e sostituisce tutte le applicazioni che finora prevedevano l'utilizzo di tubi fluorescenti ed alogeni.

CARATTERISTICHE TECNICHE

Materiale pannello:	Alluminio (Lega 3000H46) Acciaio zincato (DX51DZ)
Materiale plafoniera:	Alluminio (Lega 3000H46)
Colore:	Preverniciato Bianco DONN-WHITE Silver Alluminio a specchio Post verniciato cartella RAL-NCS-Sublimato
Spessore pannello:	0,4 - 0,5 - 0,6 mm
Spessore corpo:	0,8 mm
Driver interno:	Si
Dotazioni:	Modulo DALI Luce notturna Sensore di presenza con autoregolazione Modulo di emergenza
Moduli standard:	600x600 mm con bordo a 90° o bisellato 600x1200 mm con bordo a 90° o bisellato 300x600 mm con bordo a 90° o bisellato 300x1200 mm con bordo a 90° o bisellato
Durata:	50.000 ore
Garanzia LED:	3 Anni
Peso prodotto:	4 kg

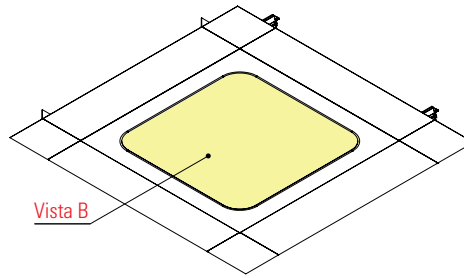
VANTAGGI E APPLICAZIONI

Sistema Vert Occulto



Vista A

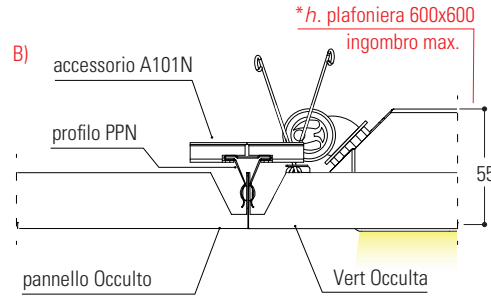
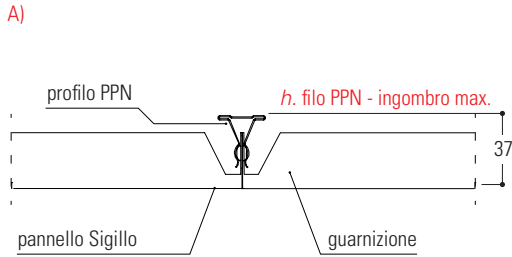
Sistema Vert Occulto con plafoniera



Vista B

DESCRIZIONE

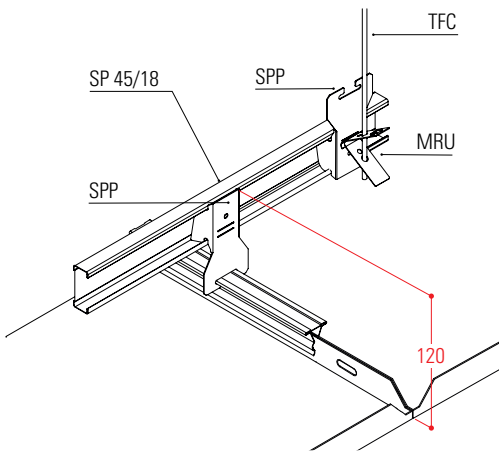
La plafoniera **Vert Occulta** consente una perfetta integrazione nel sistema Vert Occulto. La plafoniera è composta da un pannello che segue le linee del controsoffitto ed il passaggio della luce è in rilievo, valorizzandone il design. Il sistema Vert Occulto è realizzabile in mono o in doppia orditura come riportato nelle figure sottostanti e insieme alla plafoniera è ispezionabile puntualmente mediante una ventosa fornita in dotazione.



*Ingombro plafoniera:	modulo 600x600
	55 mm
	modulo 600x1200
	55 mm
	modulo 300x600
	60 mm
	modulo 300x1200
	60 mm

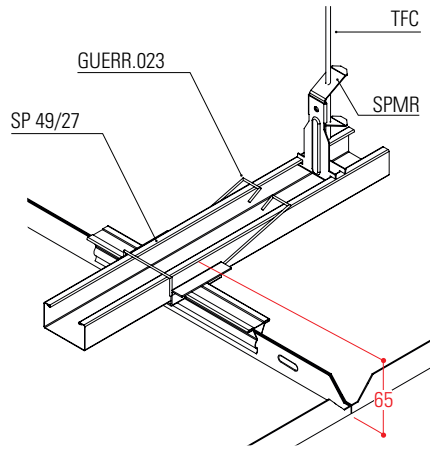
MONO E DOPPIA ORDITURA

Ingombro max. 120 mm



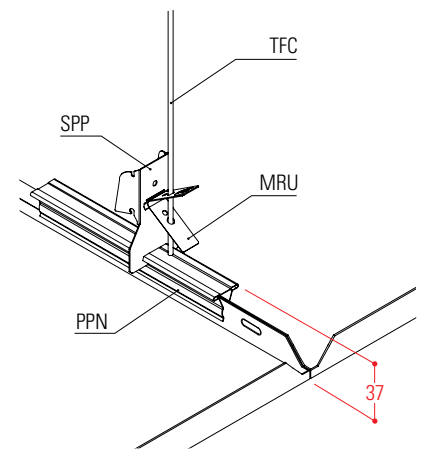
Doppia orditura con SP 45/18

Ingombro max. 65 mm



Doppia orditura con SP 49/27

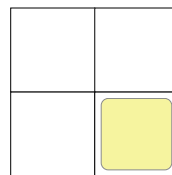
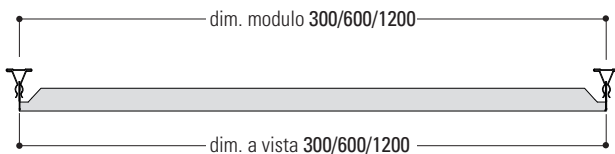
Ingombro max. 37 mm



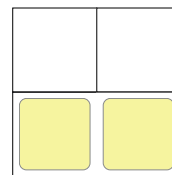
Mono orditura con PPN

MODULI STANDARD

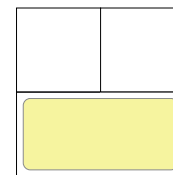
Sono attuabili diverse soluzioni; con la possibilità di diversi moduli si è in grado di creare la giusta soluzione e venire incontro ad ogni esigenza.



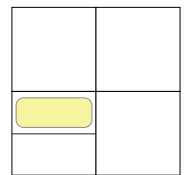
600x600 mm



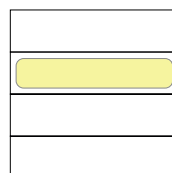
600x1200 mm



600x1200 mm



300x600 mm



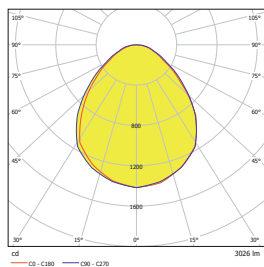
300x1200 mm

PRESTAZIONI E CONSUMO

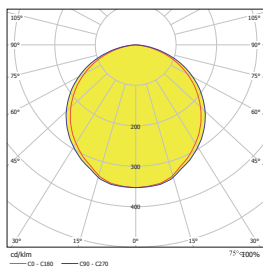
La plafoniera **Vert Occulta** è studiata per offrire un'illuminazione omogenea e priva di sfarfallii adatta all'installazione in qualsiasi luogo in cui è richiesta un'ottima resa visiva. Questo pannello LED offre prestazioni luminose eccellenti fino a 50.000 ore circa, con una stima di utilizzo giornaliero di 8 ore. Grazie alla tecnologia LED integrata, questo pannello sostituisce le vecchie installazioni dotate di tubi alogeni con un consumo nettamente inferiore. Il sistema LED, quindi, abbassa drasticamente i consumi mantenendo la stessa intensità luminosa.

Tipologia	Dimensioni	Potenza (W)	Flusso luminoso Lampada** (IM) OPALE	Flusso luminoso Lampada** (IM) UGR
Vert Occulta Led 84	300x600	32	4000	3500
Vert Occulta Led 100	600x600	32	3500	3531
Vert Occulta Led 144*		45	5300	5549
Vert Occulta Led 200		57	7000	6367
Vert Occulta Led 265*		70	8800	8690
Vert Occulta Led 192	300x1200	70	6300	7500
Vert Occulta Led 576	600x1200	-	-	-
Vert Occulta Led 100+100	600x1200	80	-	6060

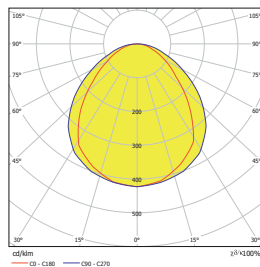
CURVE FOTOMETRICHE



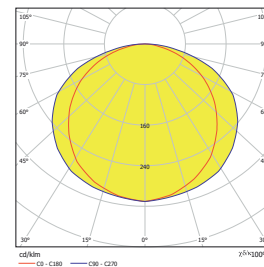
Vert Occulta Led 84 32W UGR



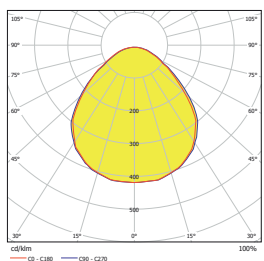
Vert Occulta Led 84 38W OP



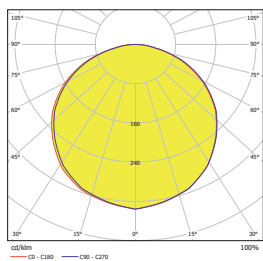
Vert Occulta Led 192 70W UGR



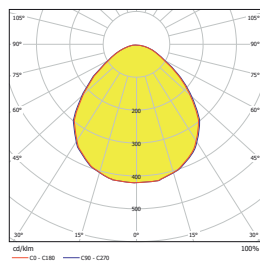
Vert Occulta Led 192 75W OP



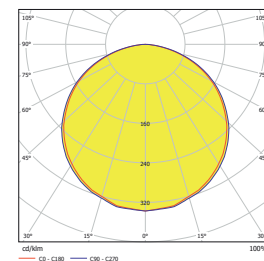
Vert Occulta Led 100 40 W UGR



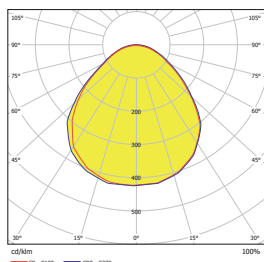
Vert Occulta Led 100 40 W OP



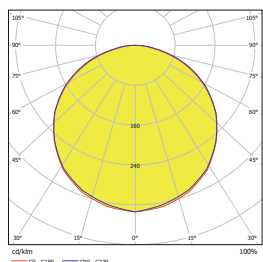
Vert Occulta Led 144 55W UGR



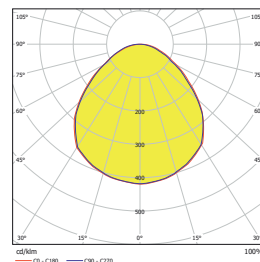
Vert Occulta Led 144 56W OP



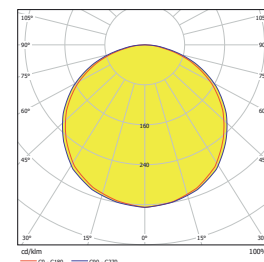
Vert Occulta Led 200 80 W UGR



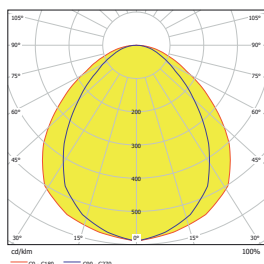
Vert Occulta Led 200 80 W OP



Vert Occulta Led 265 89 W UGR



Vert Occulta Led 265 90 W OP



Vert Occulta Led 100+100 80 W UGR

MODULO DI EMERGENZA

Nella plafoniera è integrabile un modulo d'emergenza che garantisce un'autonomia dell'illuminazione anche in assenza di corrente elettrica fino a 3 ore.

Il presente modulo è corredato di normative riportate nella tabella.

Autonomia	Capacità	Normativa	
3h	4,2 Ah	CEI EN 6154 7	CEI 2004/108
		CEI EN 61000-6- 3	CEI EN 55015
IEC 60598-2-22		CEI EN 61000-4- 8	EN 6052 9

GRUPPO OTTICO

-Resa cromatica CRI>90 (CRI 80 disponibile su richiesta)

-Rischio fotobiologico 0 (esente) protetto dai raggi UV EN 62471

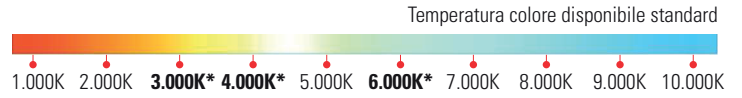
-Temperatura di colore 3000K, 4000K e 6000K

(diodo LED selezionato 3 steps Mac Adam)

-Durata utile (L93/B10): 30000 h. (tq+25°C)

-Durata utile (L90/B10): 50000 h. (tq+25°C)

-Durata utile (L85/B10): 80000 h. (tq+25°C)



Ottiche disponibili:

Versione UGR<19 (UGR)

Ottica in policarbonato microprismatico per ambienti con videotermini

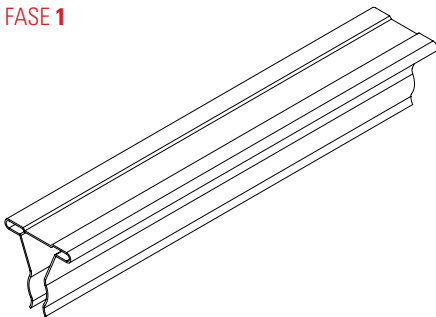
Versione Standard (OP)

N.B la versione OP viene fornita su richiesta specifica

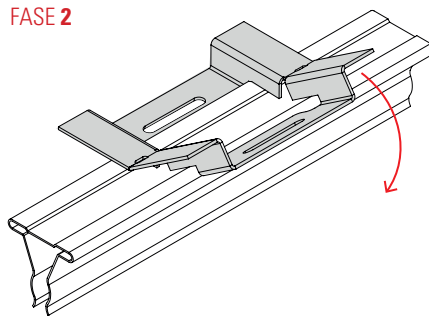
Ottica in plexiglass LED ad alta trasmittanza luminosa per luminosità uniforme

MONTAGGIO ACCESSORIO A101N

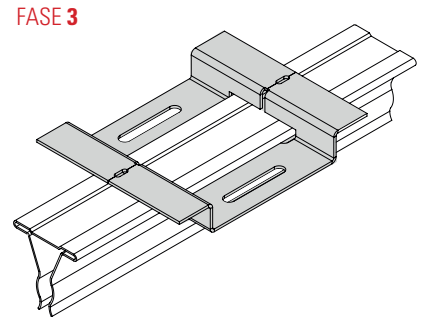
FASE 1



FASE 2

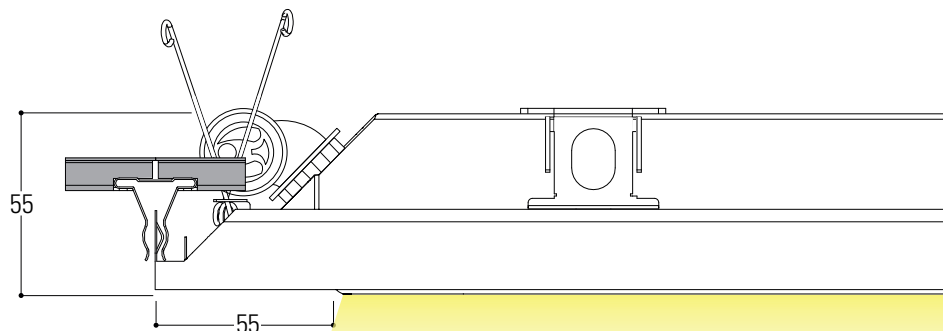


FASE 3



DESCRIZIONE A101N

Dalle caratteristiche semplici questo accessorio viene impiegato per l'aggancio della plafoniera Vert Sigil, si applica in maniera veloce ed intuitiva. Come si evince dalle fasi sopra descritte, l'accessorio poggia sul profilo PPN e garantisce su di esso una soluzione per l'aggancio della plafoniera ideale e sicuro. Inoltre offre la possibilità di ispezionare facilmente e con fluidità.

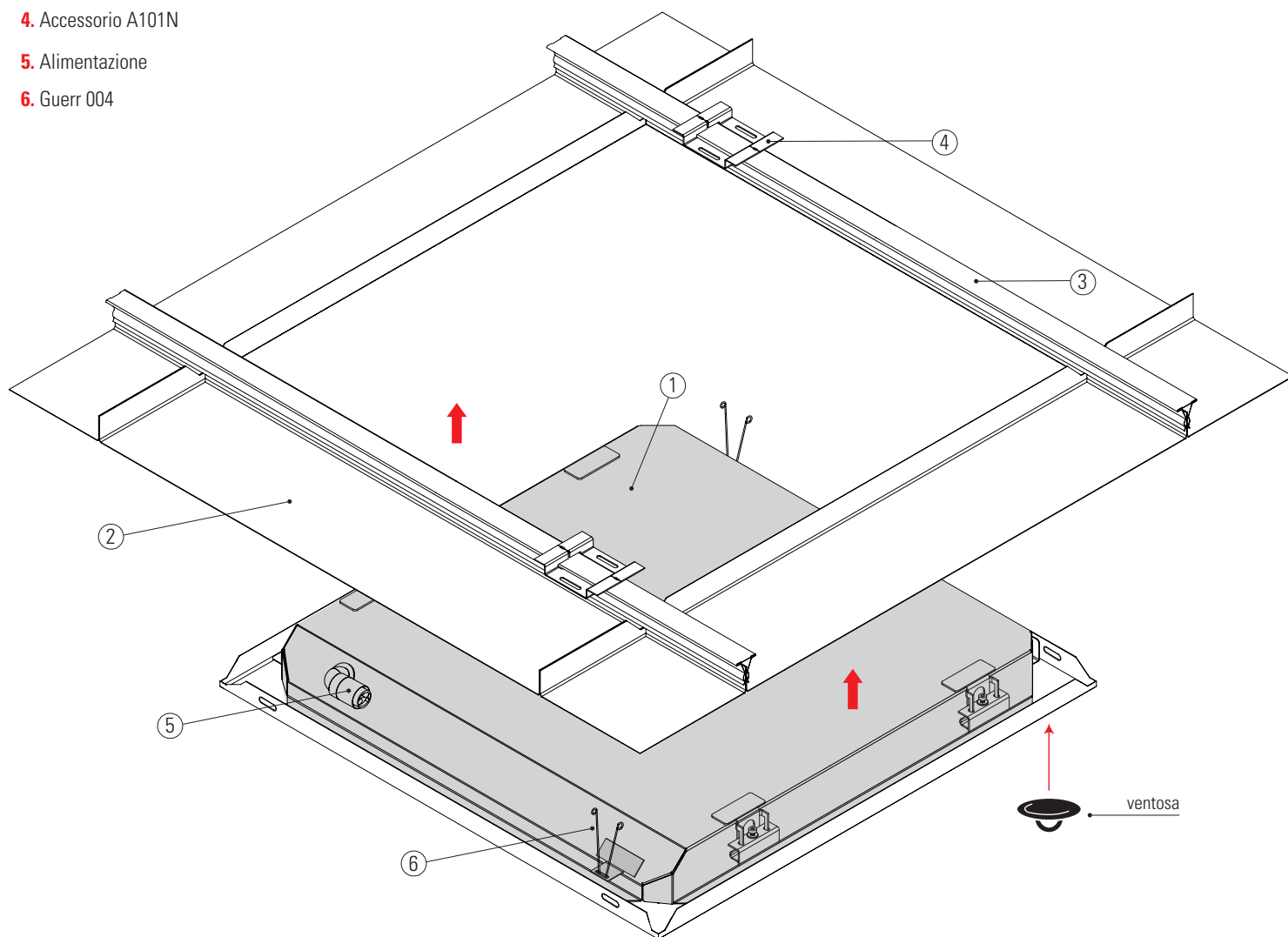


ELEMENTI DEL SISTEMA

1. Vert Occulta
2. Pannello Occulto
3. Profilo PPN
4. Accessorio A101N
5. Alimentazione
6. Guerr 004

PERFETTA INTEGRAZIONE NEL SISTEMA VERT OCCULTO

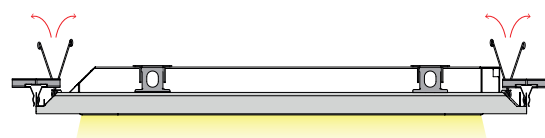
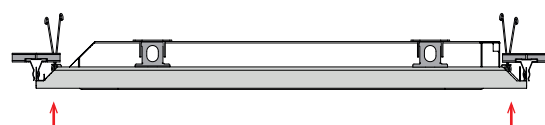
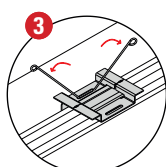
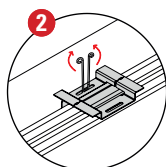
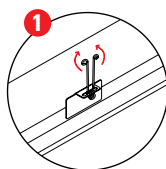
configurazione con plafoniera IP66



DESCRIZIONE MONTAGGIO

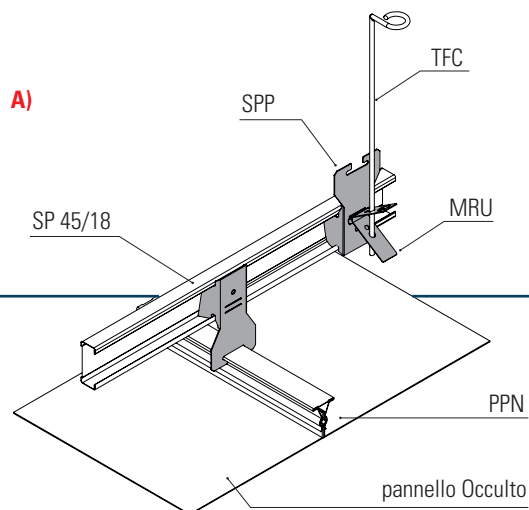
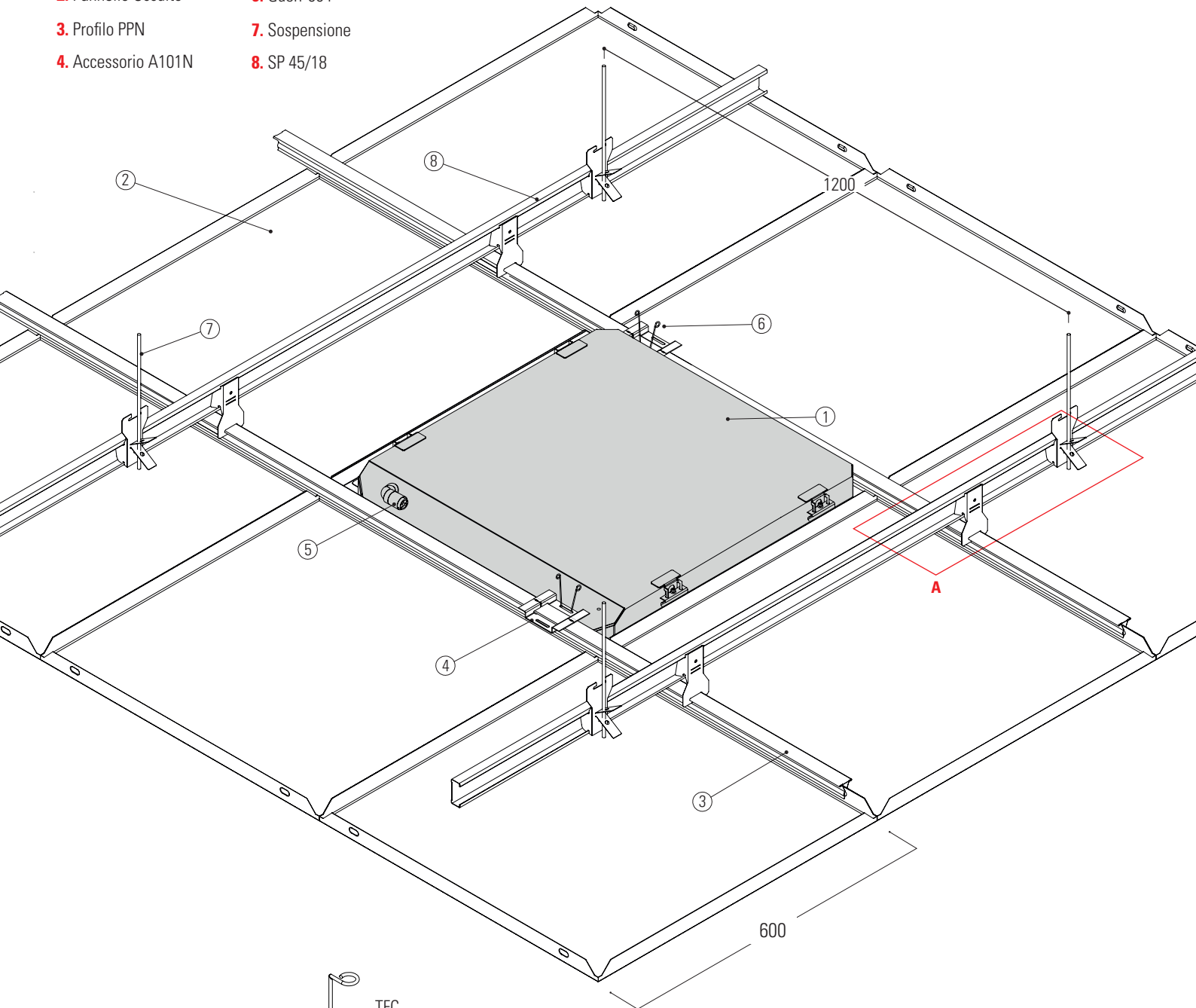
Il montaggio della plafoniera Vert Occulta avviene allo stesso modo di un pannello Vert Occulto, le fasi sono poche ed intuitive:

1. Stringere le molle(6) situate ai due lati della plafoniera(1)
 2. Inserire le molle nell' asola dell'accessorio A101N(4) situati sul profilo PPN(3)
 3. Successivamente eseguire l'allaccio alla rete elettrica utilizzando l'apposita presa di alimentazione(5).
- Spingere in su la plafoniera per concludere il montaggio.
 - Per ispezionare la plafoniera utilizzare la ventosa nell'angolo.



ELEMENTI DEL SISTEMA

- 1. Vert Occulta
- 2. Pannello Occulto
- 3. Profilo PPN
- 4. Accessorio A101N
- 5. Alimentazione
- 6. Guerr 004
- 7. Sospensione
- 8. SP 45/18

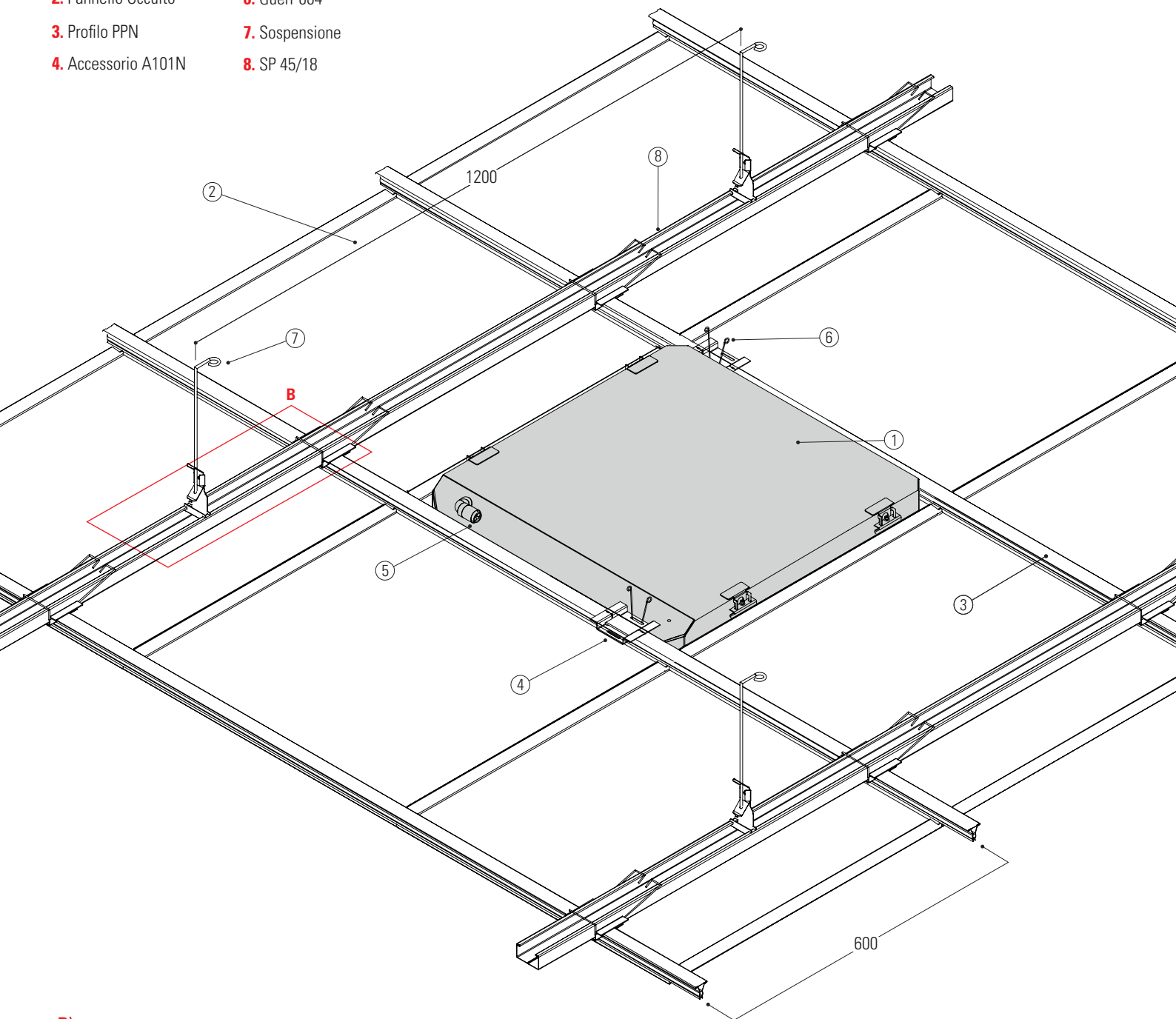


DESCRIZIONE E DETTAGLI

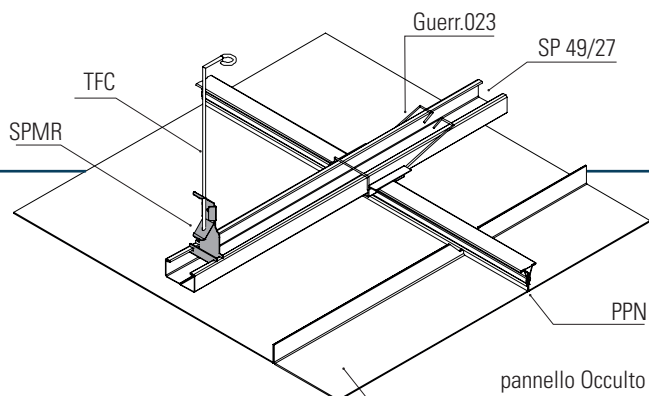
Il sistema OCCULTO mostrato a fianco è in doppia orditura non complanare, ispezionabile puntualmente, ed è composto da un profilo primario tipo SP45/18 che è sospeso al solaio ed un profilo secondario tipo PPN. I sistemi di sospensione e raccordo oltre ad essere semplici da montare, sono anche regolabili in ogni punto, Il pannello invece è montato dal basso con successivo scatto nel profilo PPN.

ELEMENTI DEL SISTEMA

- | | |
|---------------------|------------------|
| 1. Vert Occulta | 5. Alimentazione |
| 2. Pannello Occulto | 6. Guerr 004 |
| 3. Profilo PPN | 7. Sospensione |
| 4. Accessorio A101N | 8. SP 45/18 |



B)

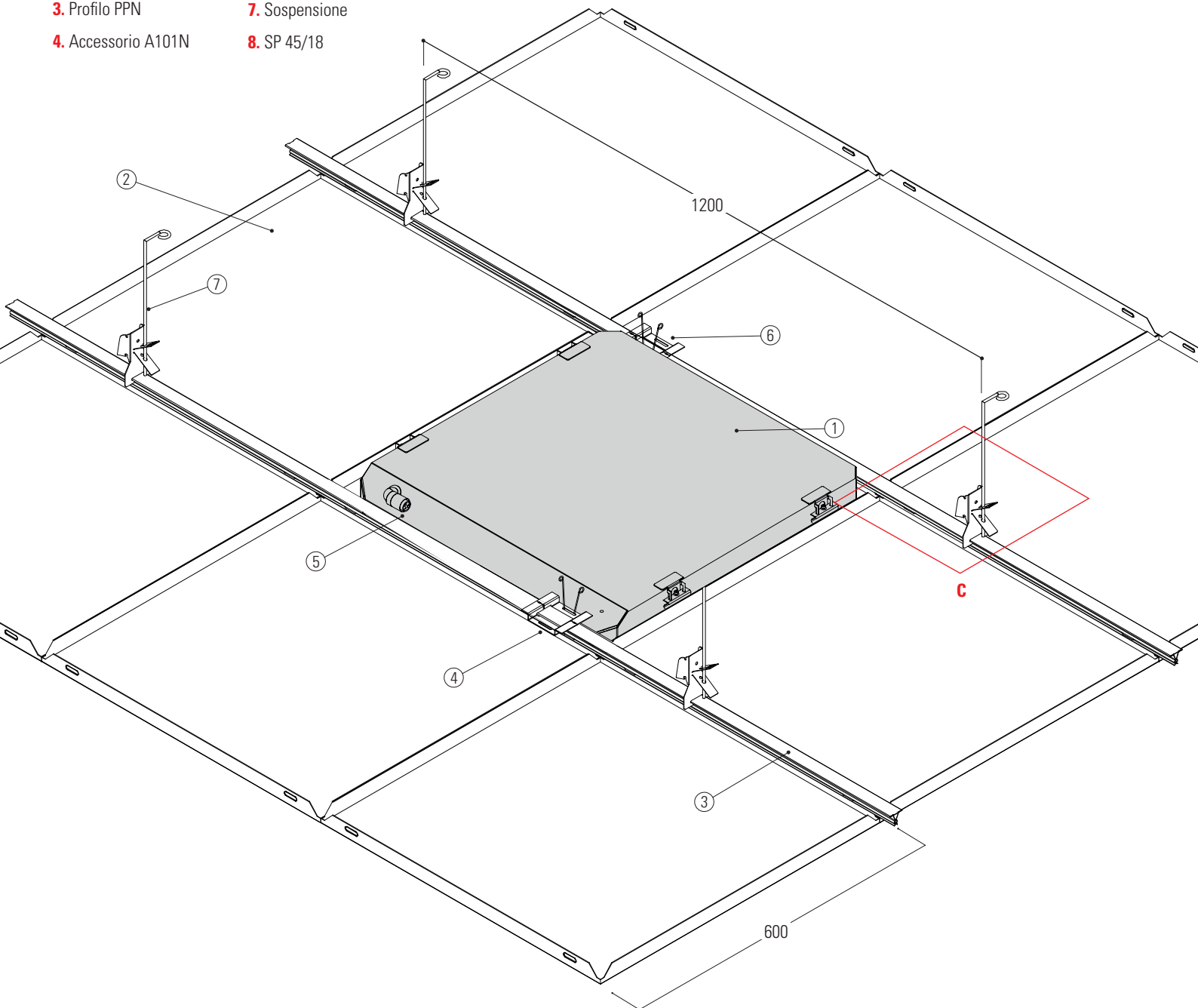


DESCRIZIONE E DETTAGLI

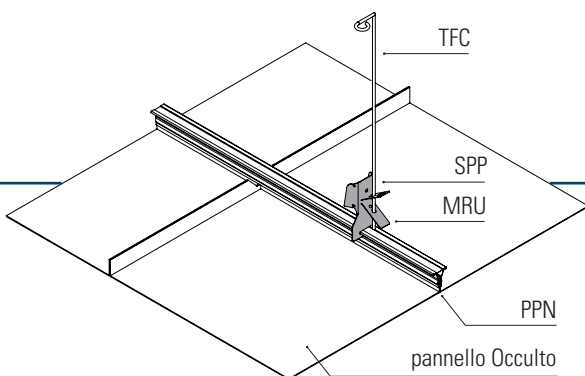
Il sistema OCCULTO mostrato a fianco è in doppia orditura non complanare ed è particolarmente adatto per soluzioni con spazio limitato. Il controsoffitto è ispezionabile puntualmente, è composto da un profilo primario tipo SPN 49/27 che è sospeso al solaio ed un profilo secondario tipo PPN. I sistemi di sospensione e raccordo oltre ad essere semplici da montare, sono anche regolabili in ogni punto. Il pannello invece è montato dal basso con successivo scatto nel profilo PPN.

ELEMENTI DEL SISTEMA

- | | |
|---------------------|------------------|
| 1. Vert Occulta | 5. Alimentazione |
| 2. Pannello Occulto | 6. Guerr 004 |
| 3. Profilo PPN | 7. Sospensione |
| 4. Accessorio A101N | 8. SP 45/18 |



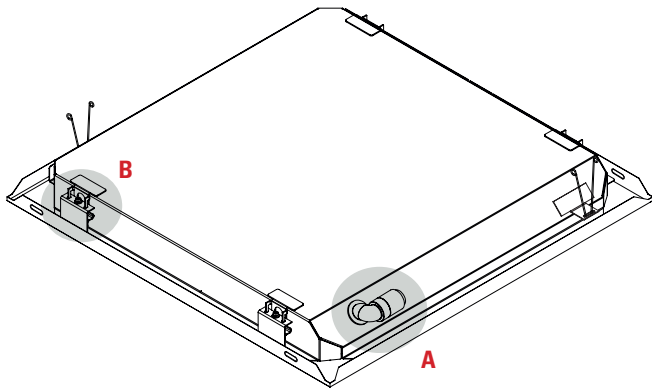
C)



DESCRIZIONE E DETTAGLI

Il sistema OCCULTO mostrato a fianco è in mono orditura ed è particolarmente adatto per soluzioni con spazio limitato. Il controsoffitto è ispezionabile puntualmente, è composto da un profilo PPN che è sospeso al solaio con delle sospensioni. I sistemi di sospensione e raccordo oltre ad essere semplici da montare, sono anche regolabili in ogni punto. Il pannello invece è montato dal basso con successivo scatto nel profilo PPN.

PRESA DI ALIMENTAZIONE E SIGILLO



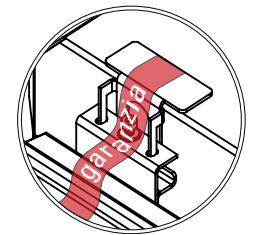
A: ALIMENTAZIONE

- Alimentazione 230/240 - 50/60 Hz con cavetto di sezione 0.75 mm² e guaina di PVC-HT non propagante la fiamma secondo le norme CEI 20-35 e rispondente alle norme CEI 20.20 e CEI CENELEC HD 21. Connettore a tagno IP66 2P+T o 4P+T, massima sezione dei cavi ammessa 2.5 mm². Classe di isolamento I. Adatto per essere installato su superfici normalmente incombustibili.
- Alimentatore elettrico EEI=A2 230-240, 50 - 60Hz. fattore di potenza > 0.95.

B: STAFFA DI CHIUSURA E SIGILLO

Staffa di chiusura composta da due parti :

- Staffa superiore di supporto
 - Staffa inferiore di sigillo sulla quale è applicato il sigillo di garanzia.
- Si raccomanda di non rimuovere il sigillo evitando di perdere la garanzia sul prodotto.



ALTRE DOTAZIONI

Possibile dotazione del Modulo Autotest a microprocessore dotato di:

- Test di autonomia
- Test di funzionalità
- Routine di test

**Tolleranza flusso luminoso $\pm 10\%$

*Possibilità Dual Power

*RGB - sistema DMX/ DALI con touch panel localizzato

**Potenza soggetta a minime ($\pm 5\%$) variazioni senza preavviso

*/** vedere tabella pag.3

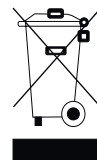
AVVERTENZE

Avvertenze Generali

- L'apparecchio è costruito a regola d'arte, e la sua durata elettrica sarà più che sufficiente se esso verrà utilizzato in maniera corretta.
- Si prega di leggere attentamente le avvertenze che seguono in quanto sono importanti indicazioni per la sicurezza d'installazione d'uso e per la manutenzione.
- Dopo aver tolto l'apparecchio dal suo imballaggio assicurarsi della sua integrità, in caso contrario contattare il venditore.
- Gli elementi dell'imballaggio (sacchetti in plastica etc.) non devono essere lasciati alla portata dei bambini in quanto potenziali fonti di pericolo.
- Prima di collegare l'apparecchio accertarsi che i dati di targa siano rispondenti a quelli della rete di distribuzione elettrica alla quale l'apparecchio sarà collegato (l'etichetta con i dati di targa è situata all'esterno dell'apparecchio stesso).
- Prima di effettuare qualsiasi operazione di pulizia o di manutenzione disinserire l'apparecchio dalla rete di alimentazione elettrica spegnendo l'interruttore dell'impianto, in caso di guasto rivolgersi solamente a personale professionalmente qualificato.
- Il mancato rispetto di quanto sopra può compromettere la sicurezza dell'apparecchio.
- Il fabbricante non può essere considerato responsabile per eventuali danni derivanti da usi impropri, erronei ed irragionevoli.

Avvertenze importanti

- Il prodotto non deve essere soggetto a modifiche, qualsiasi modifica annulla la garanzia e può rendere pericoloso il prodotto stesso. La Antonio Guerrasio s.r.l. declina ogni responsabilità per i danni causati da un proprio prodotto montati in modo non conforme alle istruzioni.
- I componenti che dovessero danneggiarsi devono essere sostituiti con componenti analoghi.
- L'installazione dei prodotti deve essere eseguita a regola d'arte.
- Per evitare surriscaldamenti pericolosi, si raccomanda di non installare l'apparecchio in spazi angusti privi di ricambio d'aria.
- L'apparecchio è destinato ad essere installato anche su superfici normalmente incombustibili.



Riciclaggio

In attuazione delle direttive 2002/95/CE, 2002/96/CE e 2003/108/CE (relative alla riduzione dell'uso di sostanze pericolose nelle apparecchiature elettriche ed elettroniche, nonché allo smaltimento dei rifiuti") il bidone sbarrato serve a ricordare di raccogliere a fine vita il prodotto in maniera separata dagli altri rifiuti oppure di riconsegnarlo al rivenditore al momento dell'acquisto di un nuovo apparecchio di tipo equivalente. Tale scopo contribuisce a preservare l'ambiente da qualsiasi tipo di contaminazione e favorisce il riciclo dei componenti dell'apparecchiatura. Lo smaltimento abusivo è soggetto a sanzioni secondo la normativa di legge.



IP43

IP66



Switch Control



UGR<19



PROTEZIONE



INCASSO



CRI 90



PROTOCOLLO LEED



DALI



RGB

Caratteristiche soggette a cambiamenti e miglioramenti senza preavviso