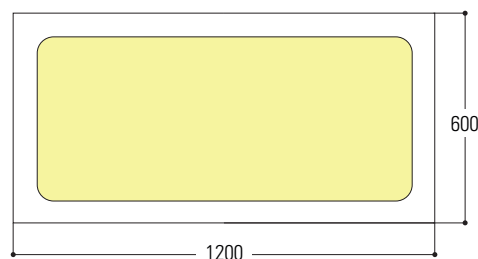
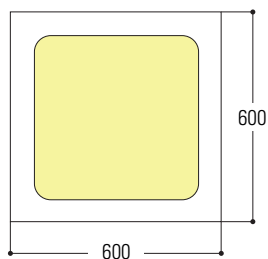
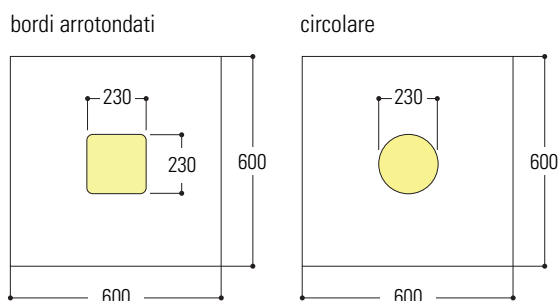
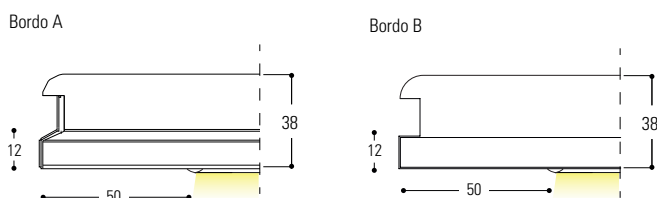


VERT LIGHTPANEL

per sistema **Vert Box**



DESCRIZIONE

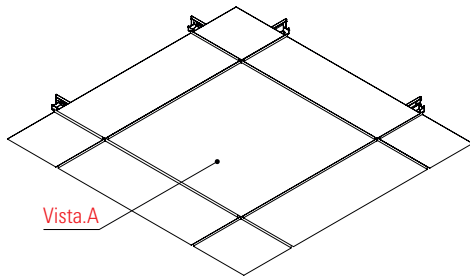
Apparecchio da incasso per l'illuminazione con tecnologia LED ad alta resa luminosa. Uno stile elegante e moderno garantito dall'integrazione all'interno del controsoffitto tipo Vert Box; unico nel suo genere consente l'installazione in soffitti dove vi è poco spazio di intradosso. L'apparecchio è composto da una struttura in alluminio ed un pannello di rivestimento che ha la stessa finitura (alluminio o acciaio) e lo stesso materiale (pre verniciato e post verniciato) del controsoffitto e sostituisce tutte le applicazioni che finora prevedevano l'utilizzo di tubi fluorescenti ed alogeni.

CARATTERISTICHE TECNICHE

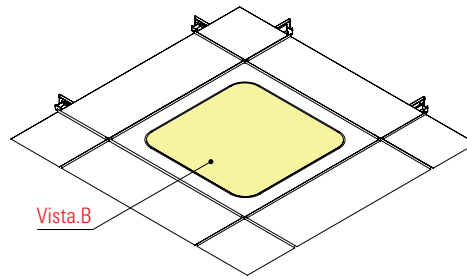
Materiale pannello:	Alluminio (Lega 3000H46) Acciaio preverniciato Acciaio Inox
Materiale light panel:	Alluminio (Lega 3000H46)
Colore:	Preverniciato Bianco DONN-WHITE Silver Post verniciato cartella RAL-NCS-Sublimato
Spessore pannello:	0,4 - 0,5 - 0,6 mm
Spessore corpo:	0,8 mm
Driver interno:	Si
Dotazioni:	Modulo DALI / modulo di emergenza
Moduli standard:	600x600 (con doppia geometria 230x230) 600x600 con bordo a 90° 600x1200 con bordo a 90°
Durata:	50.000 ore
Garanzia LED:	3 Anni
Peso prodotto:	dai 2 ai 4 kg

VANTAGGI E APPLICAZIONI

Sistema Vert Box

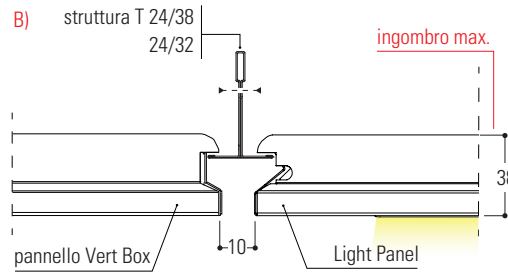
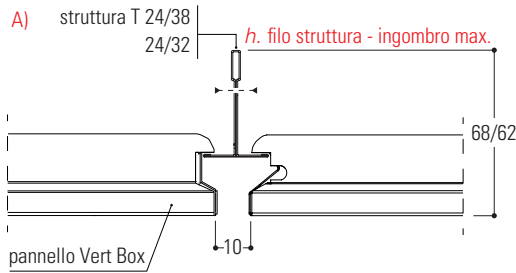


Sistema Vert Box con light panel



DESCRIZIONE

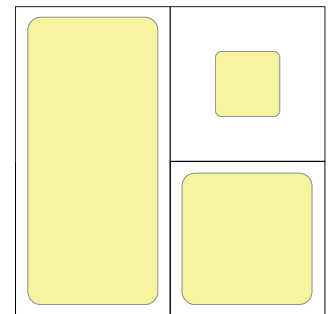
Questo **Light Panel** grazie al suo design moderno consente una perfetta integrazione nel sistema Vert Box, costituito dalla struttura a T e da una pannellatura che segue le linee e il design della plafoniera valorizzando ancora di più l'intero sistema montato. Il sistema è in orditura semi nascosta e crea delle zone di scureto da 10 mm e insieme alla plafoniera è ispezionabile puntualmente.



PRESTAZIONI, CONSUMO E MODULO

Il **Light Panel** è studiato per offrire un'illuminazione omogenea e priva di sfarfallii adatta all'installazione in qualsiasi luogo in cui è richiesta un'ottima resa visiva. Questo pannello LED offre prestazioni luminose eccellenti fino a 50.000 ore circa, con una stima di utilizzo giornaliero di 8 ore. Grazie alla tecnologia LED integrata, questo pannello sostituisce le vecchie installazioni dotate di tubi alogeni con un consumo nettamente inferiore. Il sistema LED, quindi, abbassa drasticamente i consumi mantenendo la stessa intensità luminosa.

Tipologia	Dimensioni	Potenza (W)	Flusso luminoso Lampada** (IM)	
			OPALE	UGR
VLP 5353/4	600x600 (230x230)	24	-	1633
VLP 5353/4	600x600	32	-	3807
VLP 5353/4	600x1200	74	-	7888



600x600 (230x230)
600x600 / 600x1200 mm

GRUPPO OTTICO E CURVA FOTOMETRICA

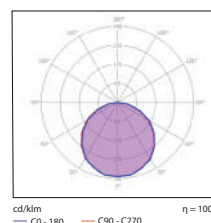
- Resa cromatica Ra>90
- Rischio fotobiologico 0 (esente) protetto dai raggi UV EN 62471

Ottiche disponibili:

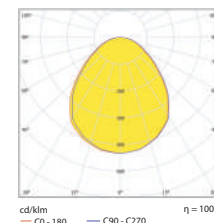
Versione UGR<19 (UGR)

Ottica in policarbonato microprismatico per ambienti con videoterminali

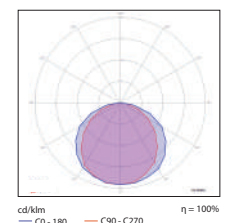
600x600 (230x230)



600x600



600x1200



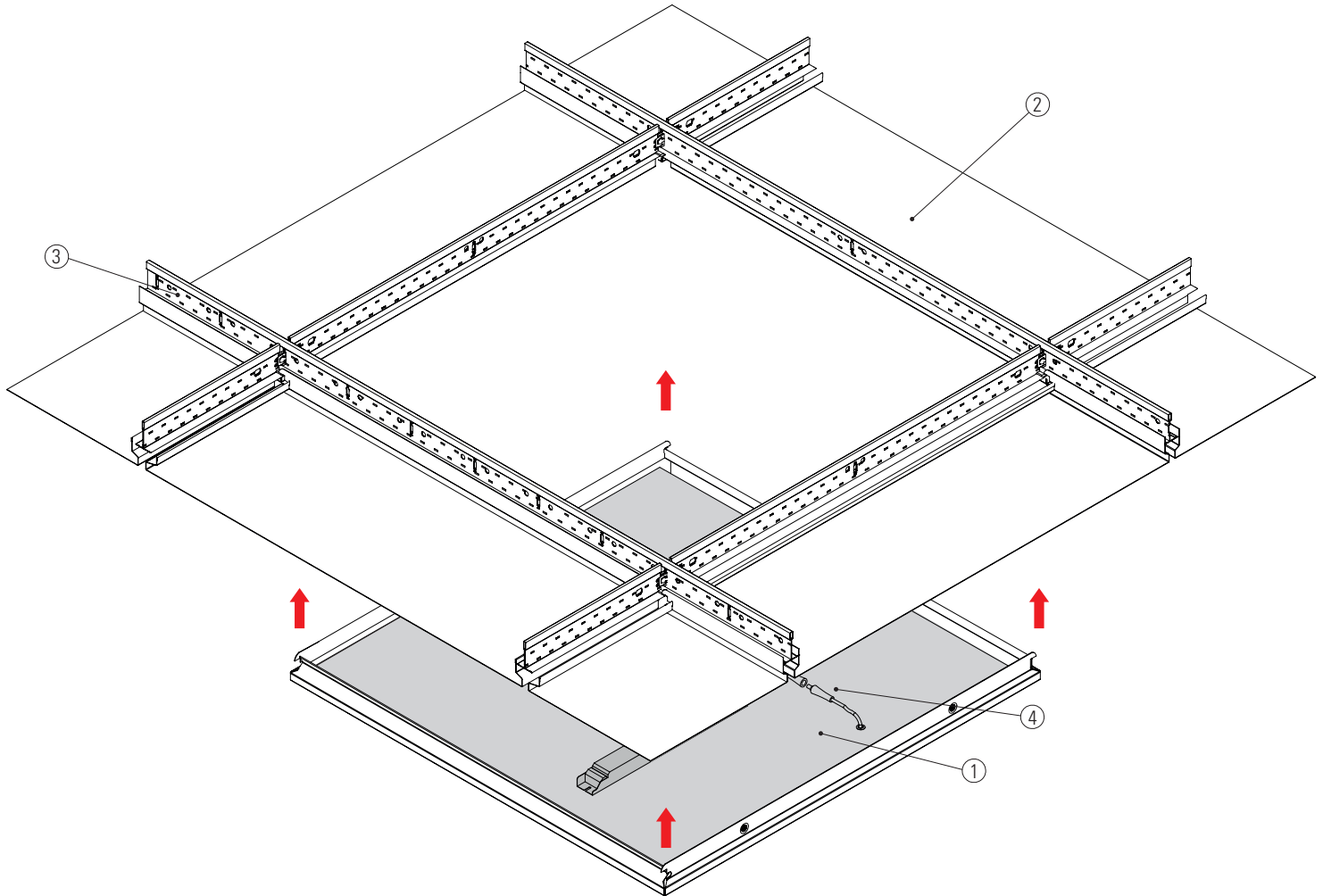
Temperatura colore disponibile standard



ELEMENTI DEL SISTEMA

1. Light Panel
2. Pannello Vert Box
3. Profilo T
4. Alimentazione

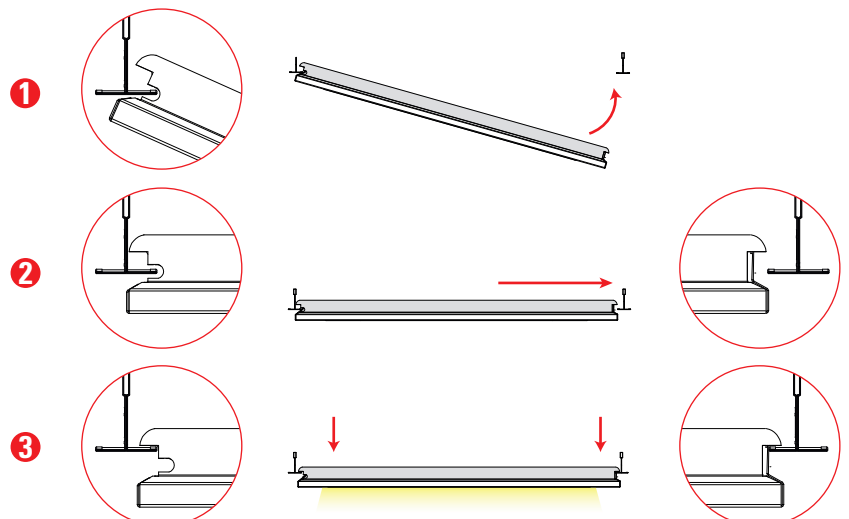
PERFETTA INTEGRAZIONE
NEL SISTEMA VERT - BOX



DESCRIZIONE MONTAGGIO

Il montaggio del Light Panel, avviene in poche e semplici fasi:

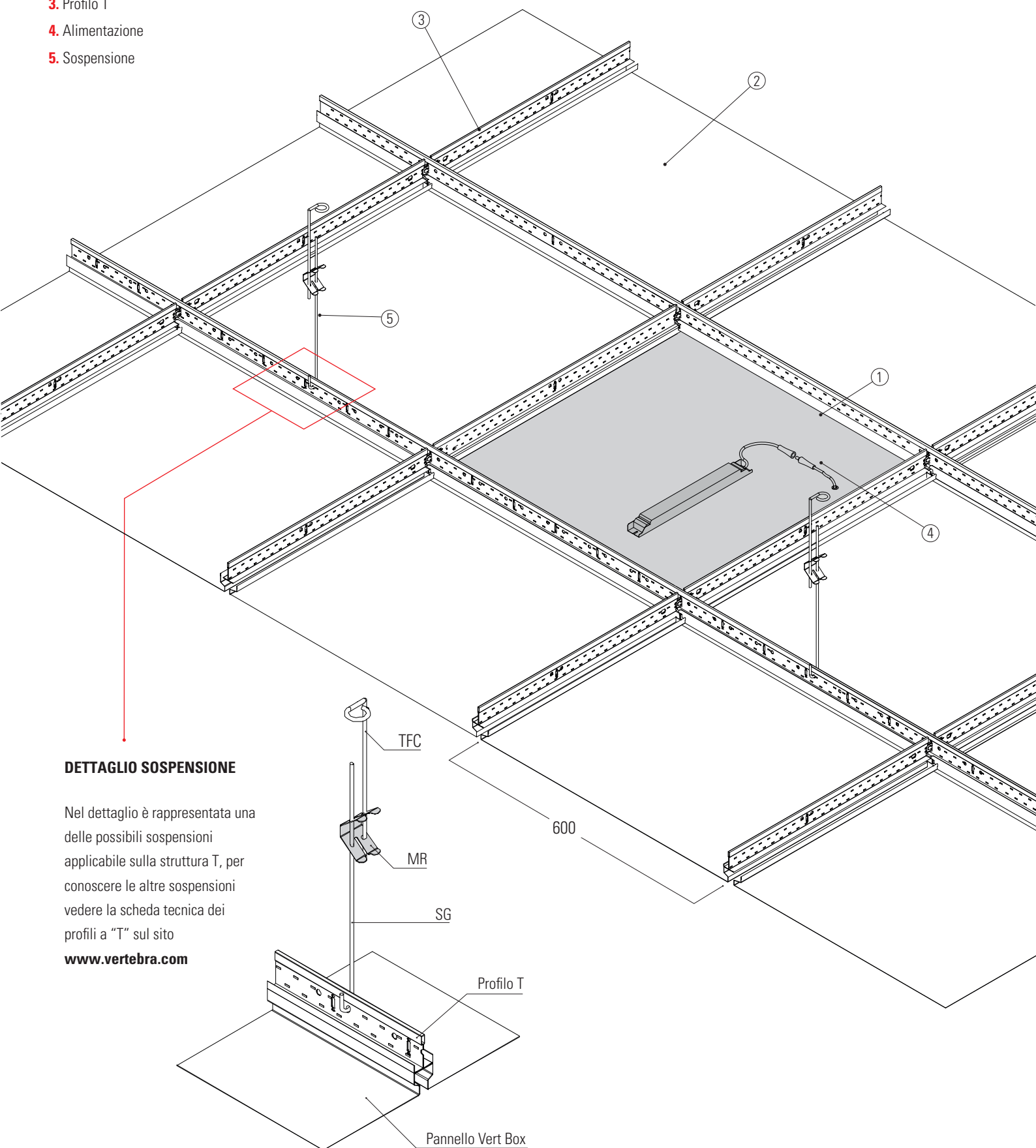
1. Inserire in obliquo il light panel.
 2. Portare il light panel in quota con la struttura .
 3. Posizionare entrambi gli agganci situati ai quattro angoli della light panel in corrispondenza ai profili della struttura e portare in appoggio, assicurarsi successivamente della corretta tenuta.
- Eseguire l'allaccio alla rete elettrica utilizzando l'apposita presa di alimentazione.



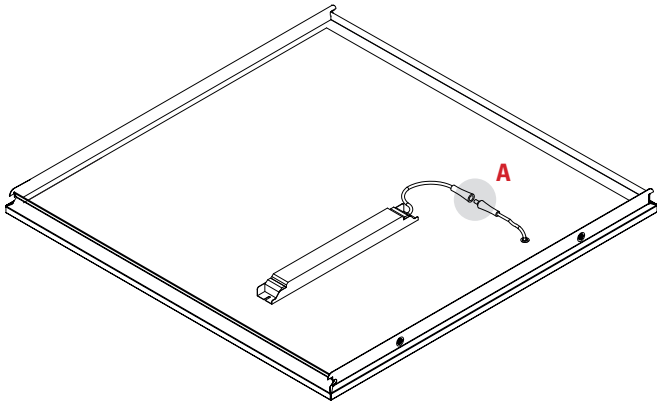
ELEMENTI DEL SISTEMA

1. Light Panel
2. Pannello Vert Box
3. Profilo T
4. Alimentazione
5. Sospensione

ESEMPIO DI MONTAGGIO SU STRUTTURA A T



PRESA DI ALIMENTAZIONE E SIGILLO



A: Alimentazione

- Alimentazione 230/240 - 50/60 Hz con cavetto di sezione 0.75 mm² e guaina di PVC-HT non propagante la fiamma secondo le norme CEI 20-35 e rispondente alle norme CEI 20.20 e CEI CENELEC HD 21. Connettore a tagno IP66 2P+T o 4P+T, massima sezione dei cavi ammessa 2.5 mm². Classe di isolamento I. Adatto per essere installato su superfici normalmente incombustibili.
- Alimentatore elettrico EEI=A2 230-240, 50 - 60Hz. fattore di potenza > 0.95.



ALTRE DOTAZIONI

Possibile dotazione del Modulo Autotest a microprocessore dotato di:

- Test di autonomia
- Test di funzionalità
- Routine di test

**Tolleranza flusso luminoso $\pm 10\%$

**Potenza soggetta a minime ($\pm 5\%$) variazioni senza preavviso

*/** vedere tabella pag.2

AVVERTENZE

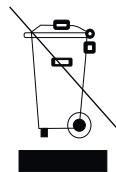
Avvertenze Generali

- L'apparecchio è costruito a regola d'arte, e la sua durata elettrica sarà più che sufficiente se esso verrà utilizzato in maniera corretta.
- Si prega di leggere attentamente le avvertenze che seguono in quanto sono importanti indicazioni per la sicurezza d'installazione d'uso e per la manutenzione.
- Dopo aver tolto l'apparecchio dal suo imballaggio assicurarsi della sua integrità, in caso contrario contattare il venditore.
- Gli elementi dell'imballaggio (sacchetti in plastica etc.) non devono essere lasciati alla portata dei bambini in quanto potenziali fonti di pericolo.
- Prima di collegare l'apparecchio accertarsi che i dati di targa siano rispondenti a quelli della rete di distribuzione elettrica alla quale l'apparecchio sarà collegato (l'etichetta con i dati di targa è situata all'esterno dell'apparecchio stesso).
- Prima di effettuare qualsiasi operazione di pulizia o di manutenzione disinserire l'apparecchio dalla rete di alimentazione elettrica spegnendo l'interruttore dell'impianto, in caso di guasto rivolgersi solamente a personale professionalmente qualificato.
- Il mancato rispetto di quanto sopra può compromettere la sicurezza dell'apparecchio.
- Il fabbricante non può essere considerato responsabile per eventuali danni derivanti da usi impropri, erronei ed irragionevoli.

Avvertenze importanti

- Il prodotto non deve essere soggetto a modifiche, qualsiasi modifica annulla la garanzia e può rendere pericoloso il prodotto stesso. La Antonio Guerrasio s.r.l. declina ogni responsabilità per i danni causati da un proprio prodotto montato in modo non conforme alle istruzioni.
- I componenti che dovessero danneggiarsi devono essere sostituiti con componenti analoghi.
- L'installazione dei prodotti deve essere eseguita a regola d'arte.
- Per evitare surriscaldamenti pericolosi, si raccomanda di non installare l'apparecchio in spazi angusti privi di ricambio d'aria.
- L'apparecchio è destinato ad essere installato anche su superfici normalmente incombustibili.

Riciclaggio



In attuazione delle direttive 2002/95/CE, 2002/96/CE e 2003/108/CE (relative alla riduzione dell'uso di sostanze pericolose nelle apparecchiature elettriche ed elettroniche, nonché allo smaltimento dei rifiuti) il bidone sbarrato serve a ricordare di raccogliere a fine vita il prodotto in maniera separata dagli altri rifiuti oppure di riconsegnarlo al rivenditore al momento dell'acquisto di un nuovo apparecchio di tipo equivalente. Tale scopo contribuisce a preservare l'ambiente da qualsiasi tipo di contaminazione e favorisce il riciclo dei componenti dell'apparecchiatura. Lo smaltimento abusivo è soggetto a sanzioni secondo la normativa di legge.



IP65
lato inf.

IP20
lato sup.

230-240V
50-60Hz



Switch Control



3H



UGR < 19



UV
PROTEZIONE



INCASSO



CRI 90



F



PROTOCOLLO
LEED

Caratteristiche soggette a cambiamenti e miglioramenti senza preavviso