

# VERT AGENCY

con foratura 3D

su struttura T 24

Bordo 90°



## DESCRIZIONE

Vert Agency è un controsoffitto per interni modulare e semplice da installare. I pannelli sono ispezionabili puntualmente e sono realizzati in acciaio zincato, con finitura forata e bordo a 90°. L'armonia del sistema viene raggiunta utilizzando corpi illuminanti (faretti) e plenum (mandata e ripresa), integrati nel controsoffitto.

## CARATTERISTICHE TECNICHE

Normativa Europea: CE - EN 13964

Durabilità: Classe B

Resistenza al fuoco: A1

Assorbimento acustico: EN ISO 354

Colore standard: Raggrinzito bianco • Post verniciato

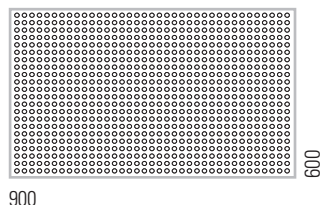
Materiale standard: Acciaio zincato (DX51DZ)

Spessore standard: 0,6 mm

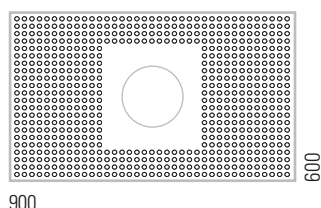
Moduli standard: 600x900 mm bordo 90°

Peso medio del sistema: 4-5 kg/mq

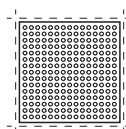
pannello standard



pannello con foro faretto



## MODELLO E FINITURA

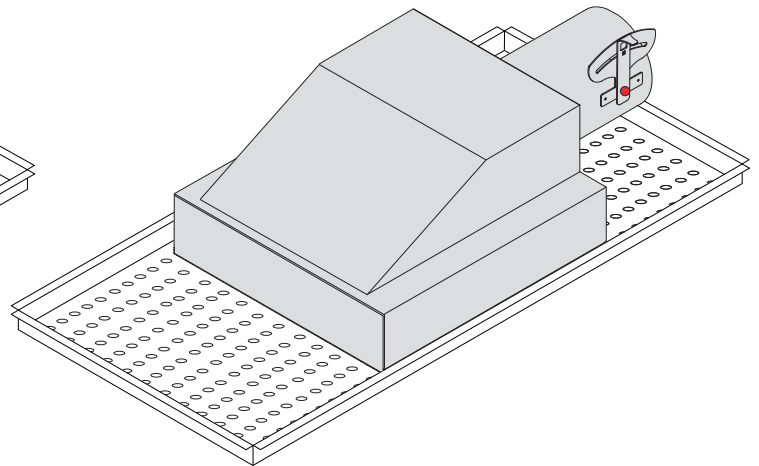
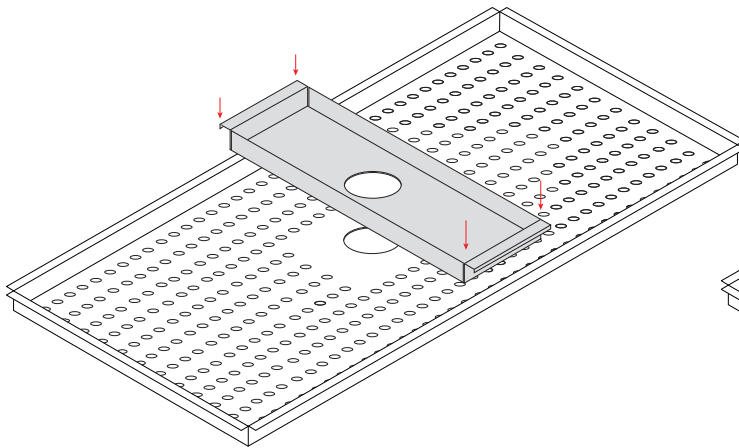
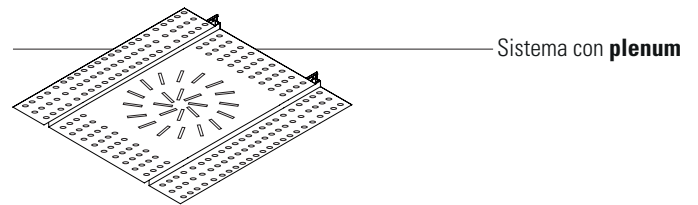
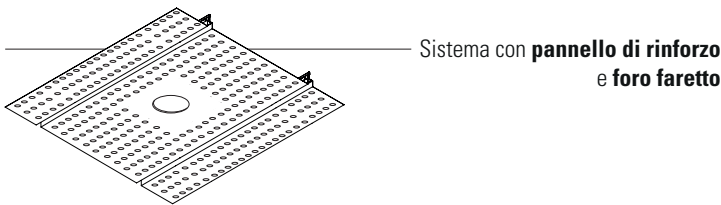
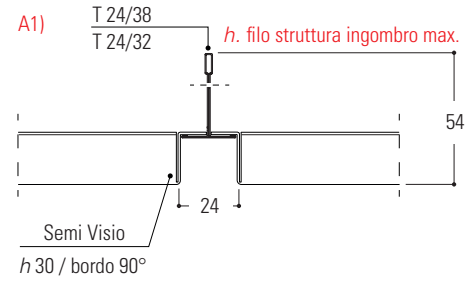


Pannello forato con bordo liscio da 10 mm

# VANTAGGI E APPLICAZIONI

## DESCRIZIONE

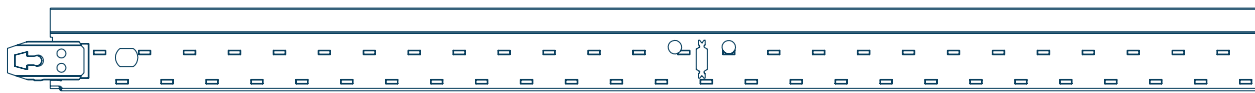
Il pannello **Vert Agency con foratura 3D** è composto da una membrana forata (16mm di Ø sulla parte superiore del foro e 10 mm di Ø sulla parte inferiore) e da una sottostruttura a vista che insieme formano un effetto scuretto con griglia rettangolare. Con l'applicazione dell'isolante vi è una garanzia di assorbimento ed un confort acustico all'ambiente. Il pannello come rappresentato nella vista adiacente viene realizzato con altezza 22 mm (creando uno scuretto di 24 mm di larghezza) e bordo a 90°, integrabile con la struttura "T24". È ispezionabile puntualmente sollevandolo dal basso e può essere corredato di corpi illuminanti integrati e da plenum di M/R per aria condizionata anch'esso integrato (vedi raffigurazioni sistemi).



## PROFILI IDONEI

### FRECCIA

profilo a sormonto con gancio riportato



### X SEISMIC

profilo a sormonto con gancio antisismico riportato



### CLASSIC LINE

profilo a sormonto con gancio ricavato

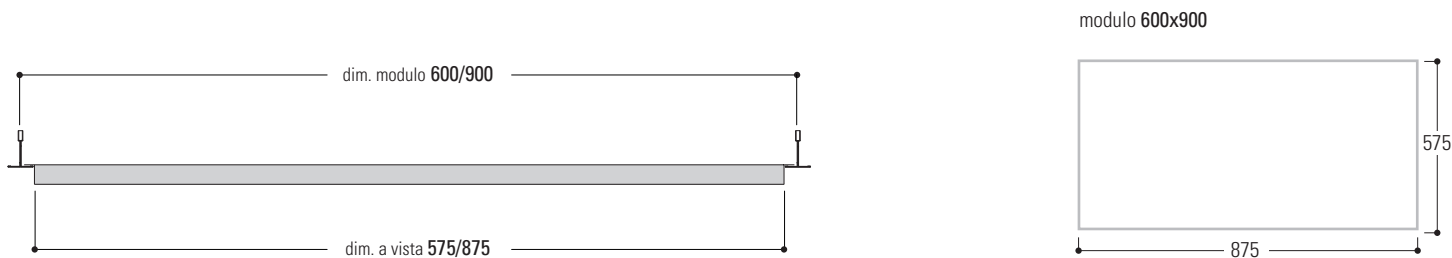


### BAIONETTA

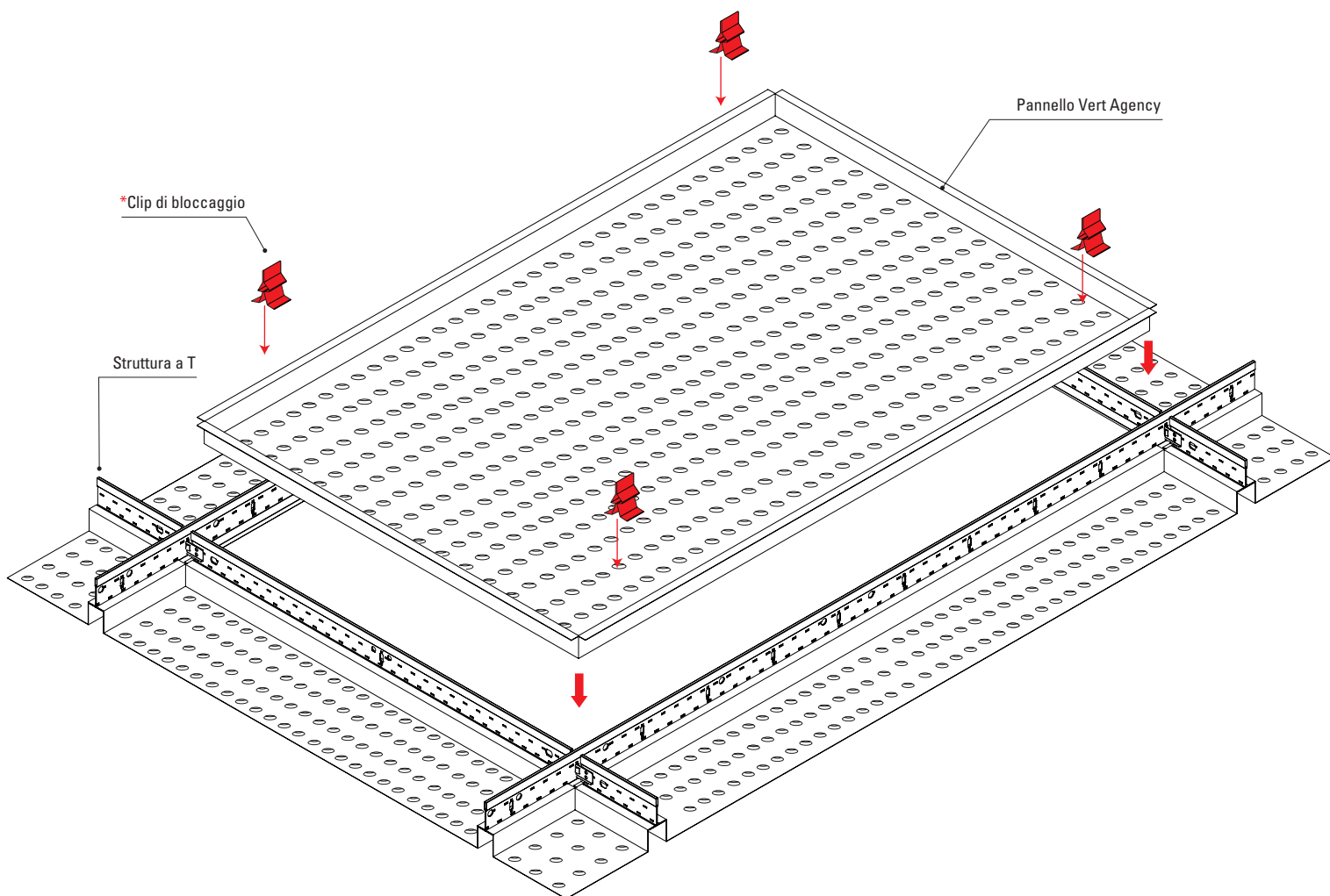
profilo accostato con gancio ricavato



## MODULI E DIMENSIONI

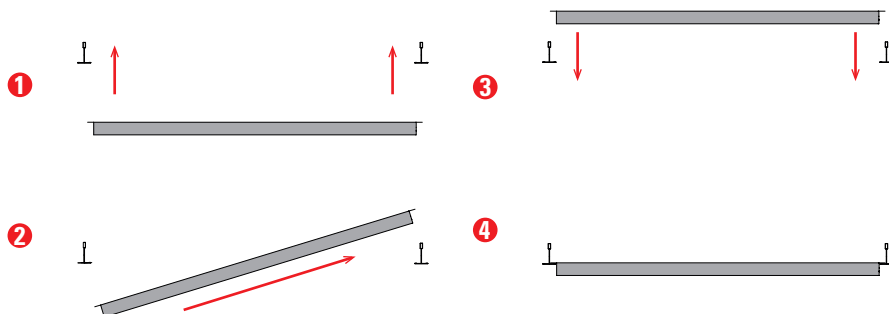


## MONTAGGIO



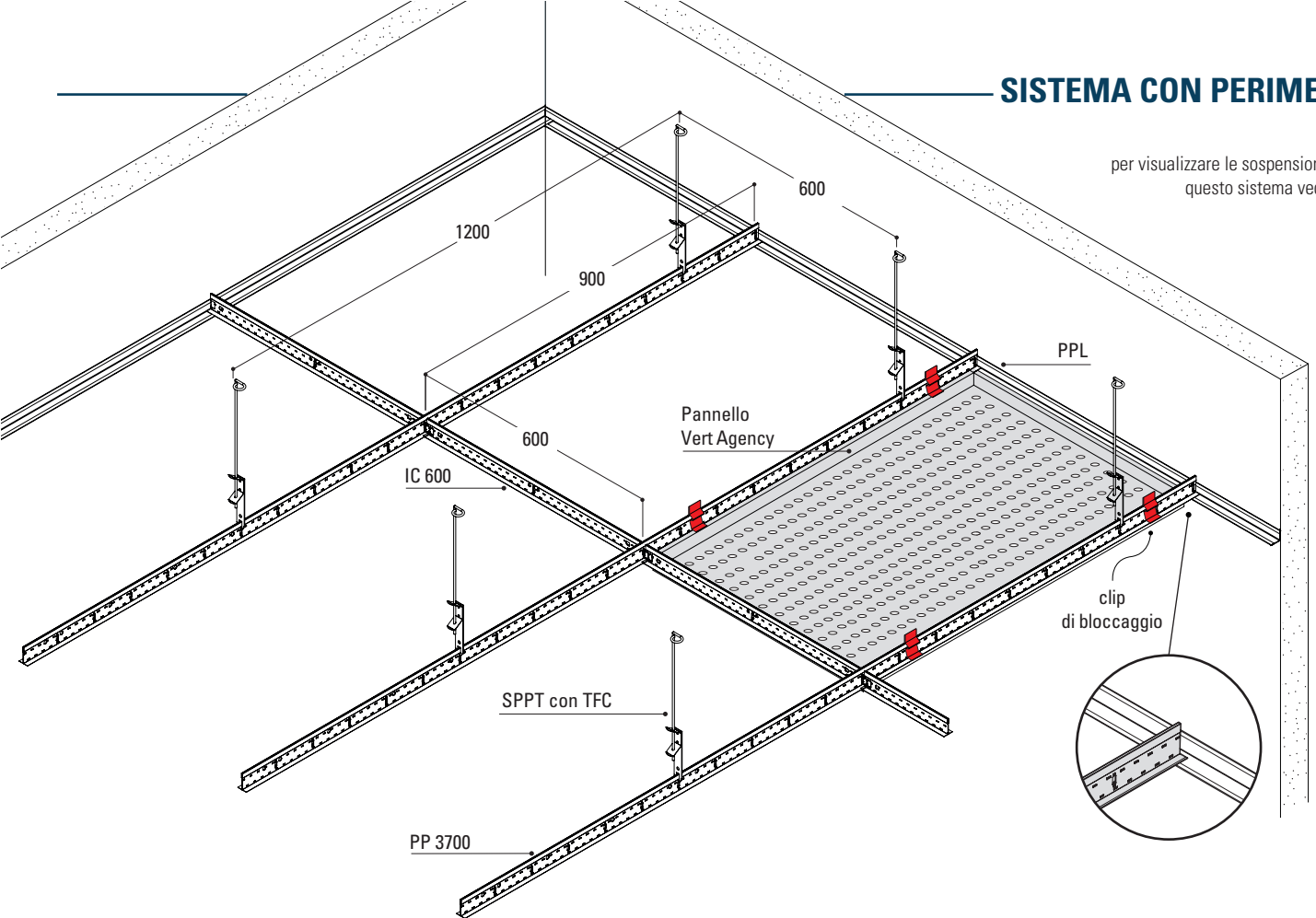
### DESCRIZIONE

1. Posizionare e centrare il pannello tra i profili a T
  2. Inserire trasversalmente il pannello posizionandolo al di sopra della struttura metallica.
  - 3./4. Portare in appoggio il pannello sui profili a T
- Dopo il montaggio è consigliabile l'utilizzo delle clip di bloccaggio\*.

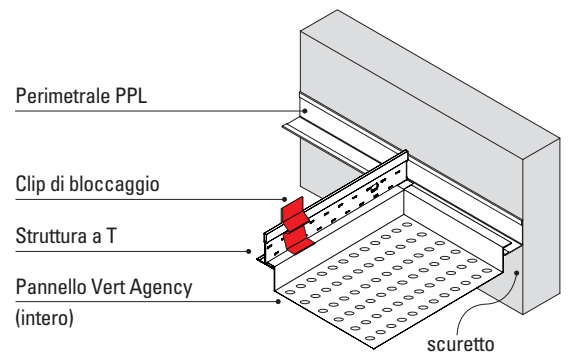
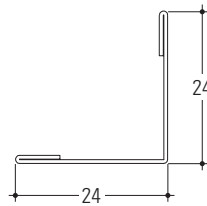


## SISTEMA CON PERIMETRALI

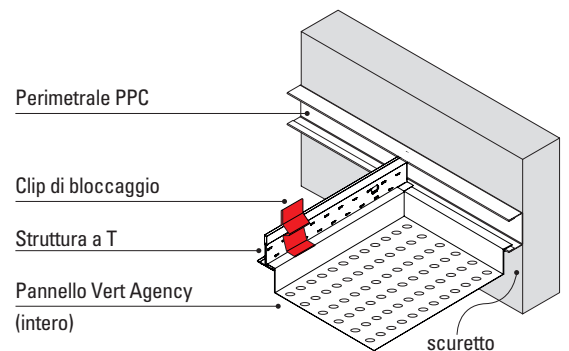
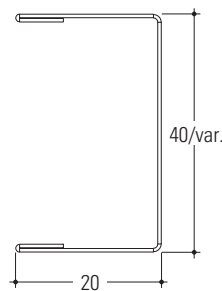
per visualizzare le sospensioni adatte a questo sistema vedere pag.8



Il **PPL** è un classico perimetrale a L idoneo per l'applicazione con pannelli tipo Vert Agency. La colorazione del profilo PPL può variare a seconda della struttura T oppure dei pannelli scelti che saranno montati sul controsoffitto.

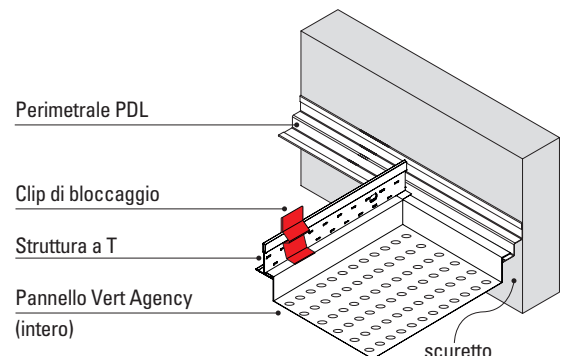
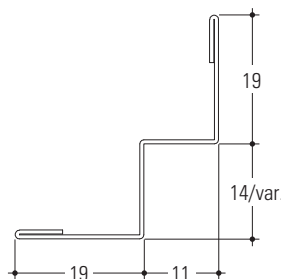


Il **PPC** oltre a svolgere la funzione di profilo perimetrale, ha come caratteristica la possibilità di rendere complanare un pannello metallico tagliato, utilizzando all'interno un profilo a C favorendone la rigidità e il bloccaggio dello stesso. La colorazione del profilo PPC può variare a seconda della struttura T oppure dei pannelli scelti che saranno montati sul controsoffitto.



**N.B:** L'altezza può variare in funzione del pannello scelto

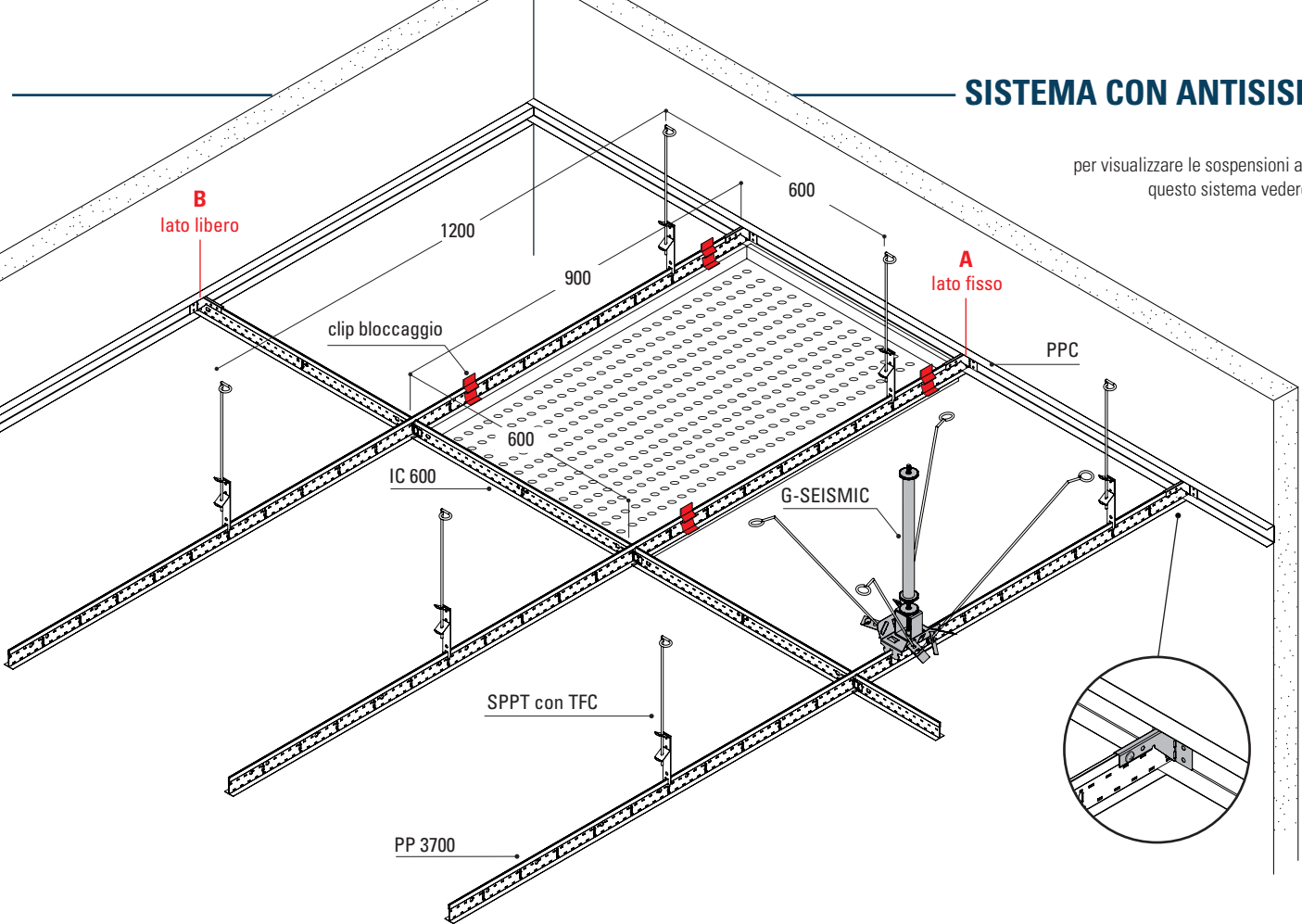
Il **PDL** oltre a svolgere la funzione di profilo perimetrale, ha come caratteristica la possibilità di creare scuretti data la sua forma scalettata e grazie a quest'ultima inoltre è possibile posizionare il profilo T sulla parte superiore o inferiore di esso. La colorazione del profilo PDL può variare a seconda della struttura T oppure dei pannelli scelti che saranno montati sul controsoffitto.



**N.B:** L'altezza dello scuretto può variare in funzione del pannello scelto

## SISTEMA CON ANTISISMICO

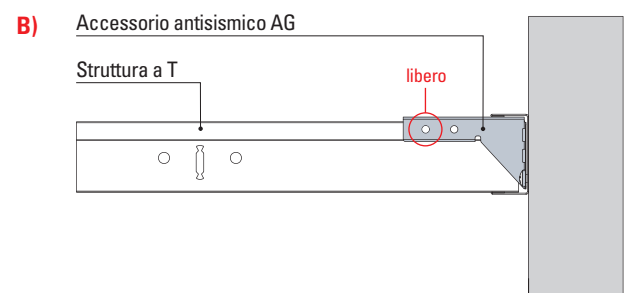
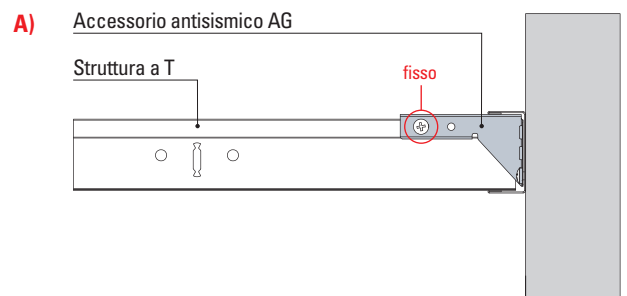
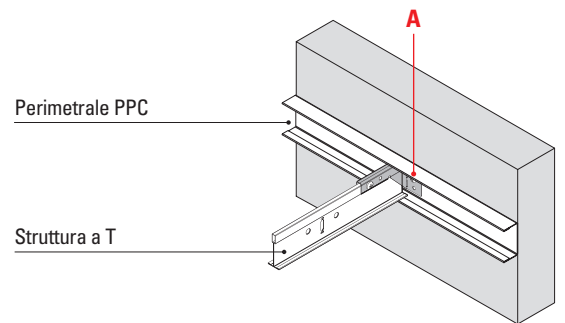
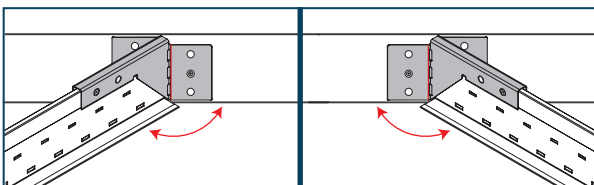
per visualizzare le sospensioni adatte a questo sistema vedere pag.8



Questo **PPC** ha la possibilità di integrare in esso l'accessorio antisismico, che garantisce una maggior sicurezza all'intero sistema in caso di azione sismica. Il montaggio dell'accessorio AG è semplice ed intuitivo; una volta posizionato all'interno del profilo PPC viene fissato con delle viti e può essere regolato in entrambe le direzioni (destra-sinistra) per adeguare il montaggio della struttura alle proprie esigenze.

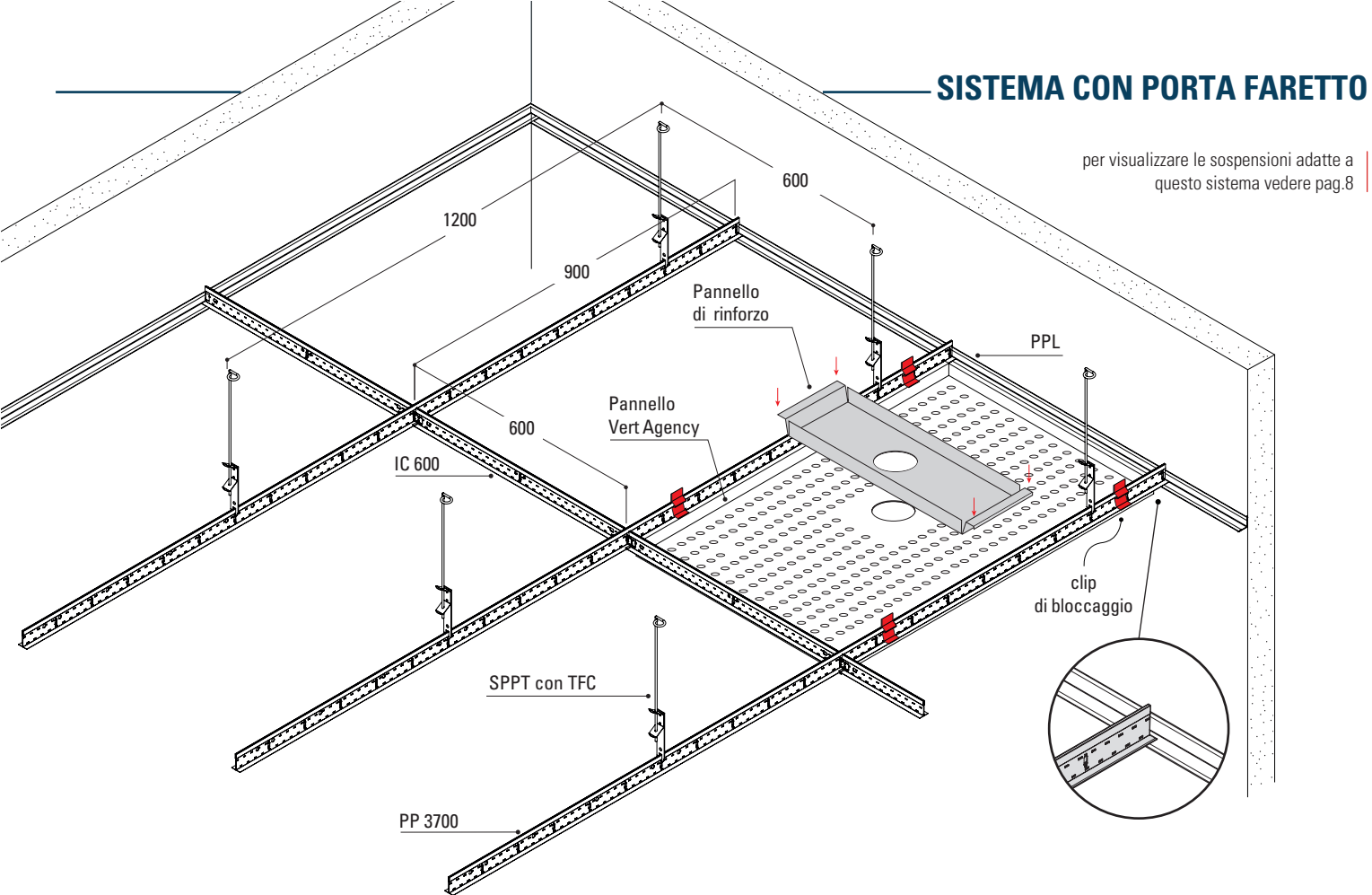
Sui profili perimetrali, al fine di creare un ulteriore vincolo all'azione sismica, si applicano due varianti su lati opposti tramite l'uso dell'accessorio AG. Su un lato (**A**), la struttura viene vincolata alla parete impedendo qualsiasi movimento avvitando l'accessorio AG al profilo perimetrale ed alla struttura; mentre sull'altro lato (**B**), la struttura in caso di azione sismica, è svincolata dall'accessorio AG ma pur sempre vincolata nella direzione e senza poter effettuare movimenti rotazionali.

L'**accessorio antisismico** ha la possibilità una volta montato sul profilo di regolare l'angolazione per adattarsi ad ogni tipo di necessità.



## SISTEMA CON PORTA FARETTO

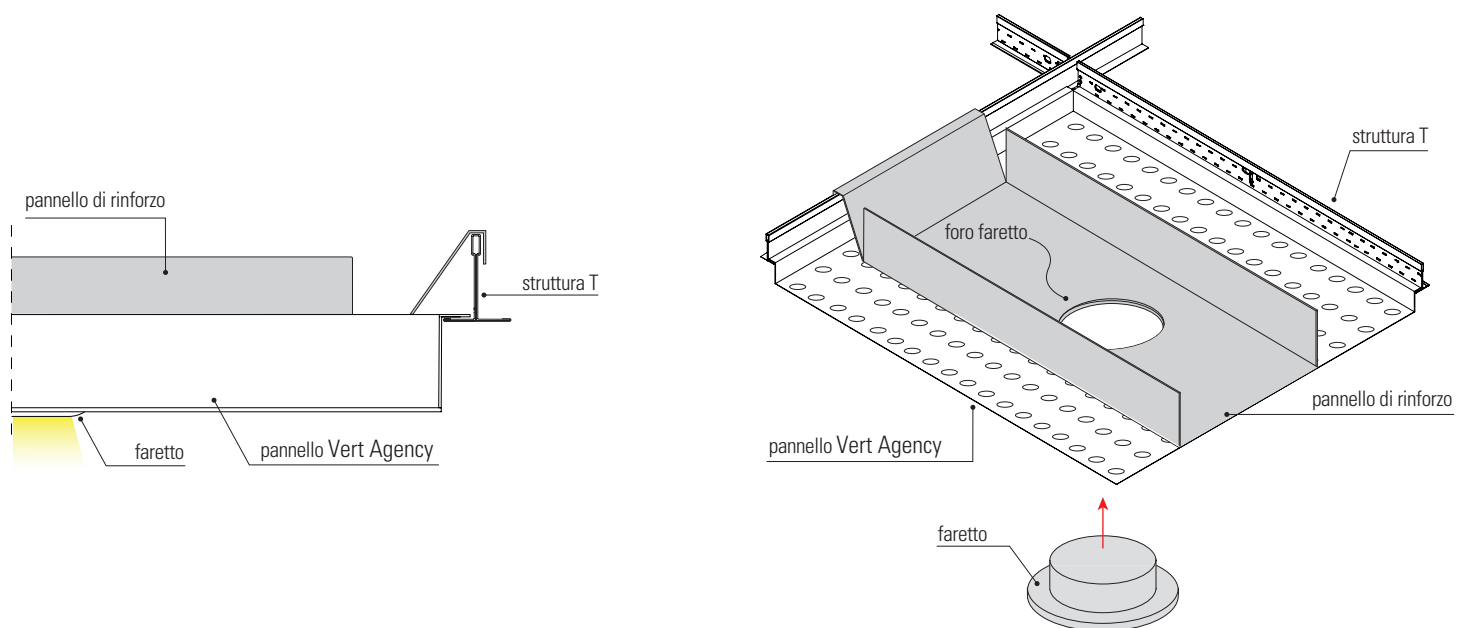
per visualizzare le sospensioni adatte a questo sistema vedere pag.8



### DESCRIZIONE MONTAGGIO

Il corpo illuminante al momento della messa in opera viene accompagnato da un pannello di rinforzo per garantire una maggiore tenuta, praticando un'installazione semplice ed intuitiva. Il faretto andrà a scaricare l'intero peso sul pannello di rinforzo in modo che non si creino rigonfiamenti sul

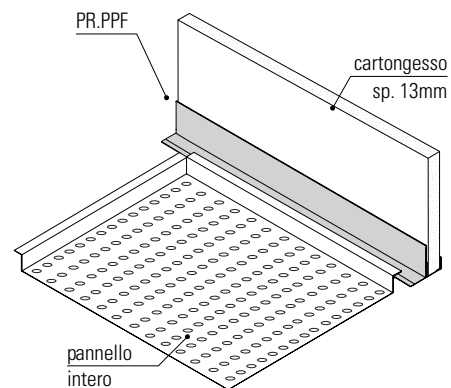
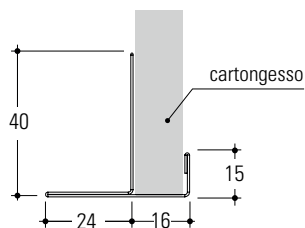
pannello Vert Agency. Il pannello di rinforzo con le sue estremità andrà posizionato al di sopra del pannello Vert Agency, agganciandosi ai lati della struttura a "T" con successivo fissaggio. L'ultima fase consiste nell'applicazione del faretto con conseguente allaccio alla rete elettrica.



## PROFILI DI RACCORDO

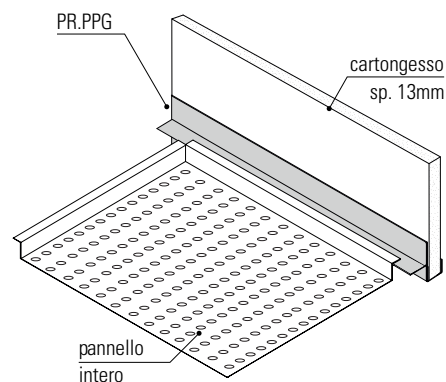
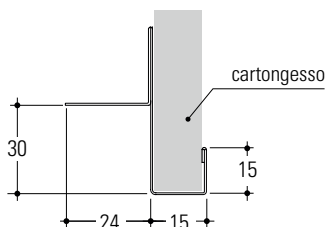
### PR.PPF

Profilo di raccordo "PR.PPF" per veletta verticale e controsoffitto, idoneo per montaggio con sistema tipo Vert Agency. Il profilo consente una perfetta integrazione con pannello tagliato o intero. Nella rappresentazione adiacente viene mostrata l'applicazione del profilo "PR.PPF" su un pannello in cartongesso (da 13mm di spessore) ed il pannello Vert Agency in appoggio.



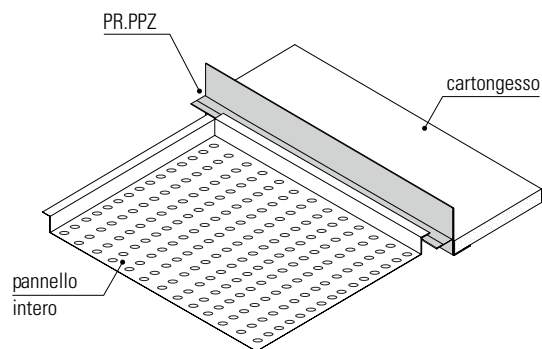
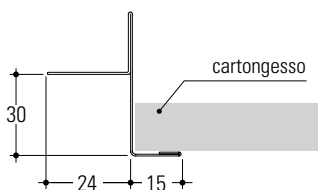
### PR.PPG

Profilo di raccordo "PR.PPG" per veletta verticale e controsoffitto, idoneo per montaggio con sistema tipo Vert Agency. Il profilo consente una perfetta integrazione con pannello intero. Nella rappresentazione adiacente viene mostrata l'applicazione del profilo "PR.PPG" su un pannello in cartongesso (da 13mm di spessore) ed il pannello Vert Semi Visio in appoggio.



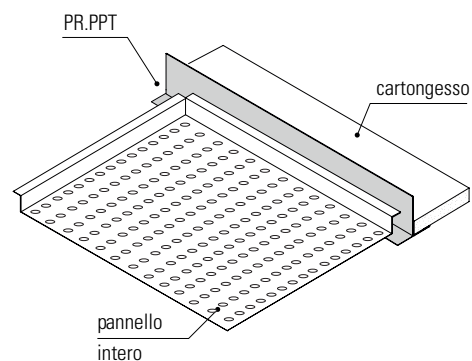
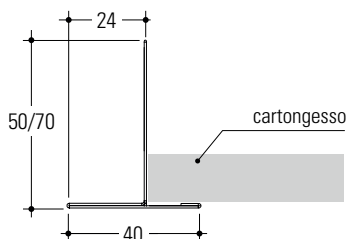
### PR.PPZ

Profilo di raccordo "PR.PPZ" per compenso orizzontale e controsoffitto, idoneo per montaggio con sistema tipo Vert Agency. Il profilo consente una perfetta integrazione con pannello intero. Nella rappresentazione adiacente viene mostrata l'applicazione del profilo "PR.PPZ" su un pannello in cartongesso ed il pannello Vert Agency in appoggio.



### PR.PPT

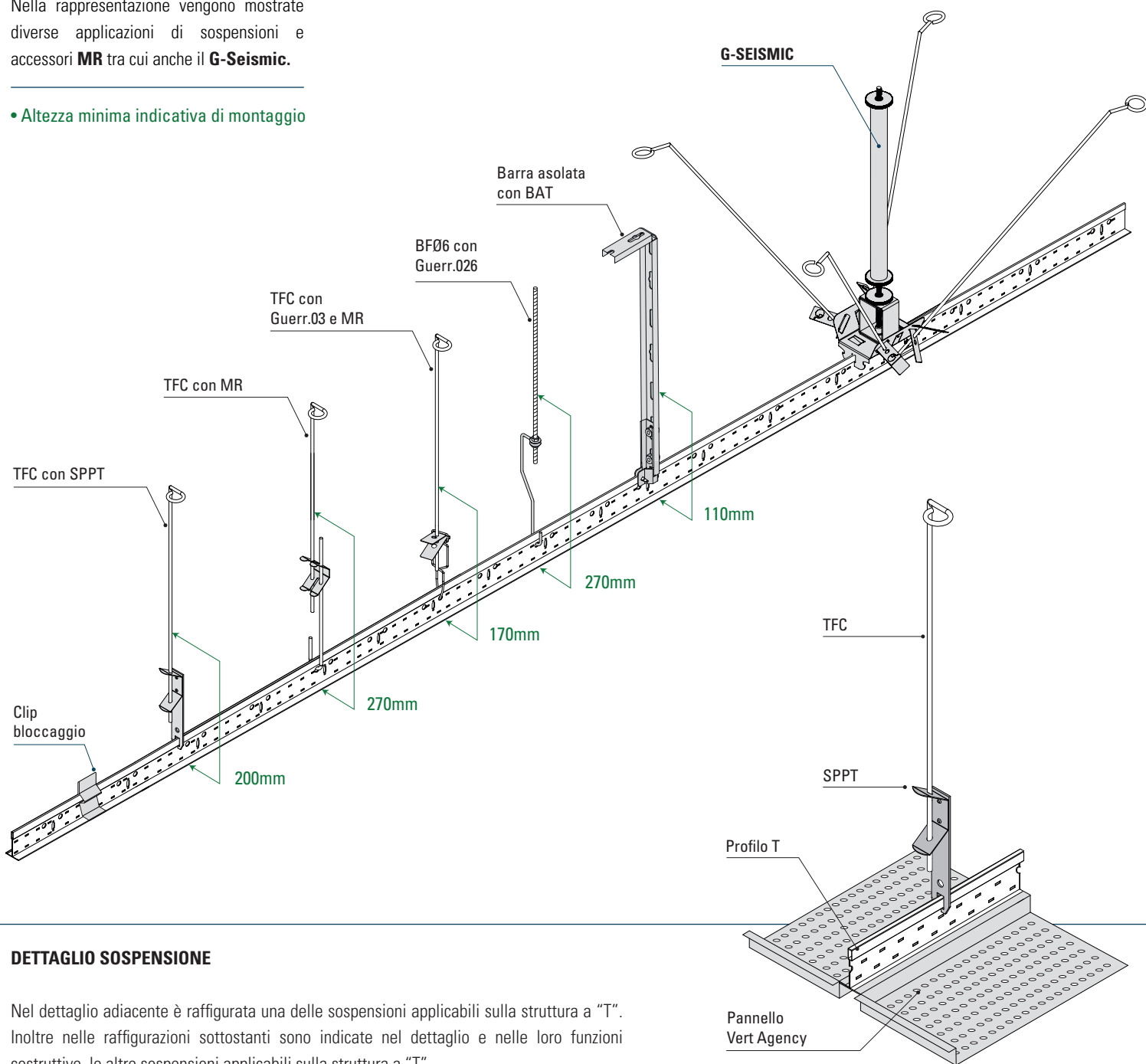
Profilo di raccordo "PR.PPT" per compenso orizzontale e controsoffitto, idoneo per montaggio con sistema tipo Vert Agency. Il profilo consente una perfetta integrazione con pannello tagliato o intero. Nella rappresentazione adiacente viene mostrata l'applicazione del profilo "PR.PPT" su un pannello in cartongesso ed il pannello Vert Agency in appoggio.



# APPLICAZIONE ACCESSORI E SOSPENSIONI

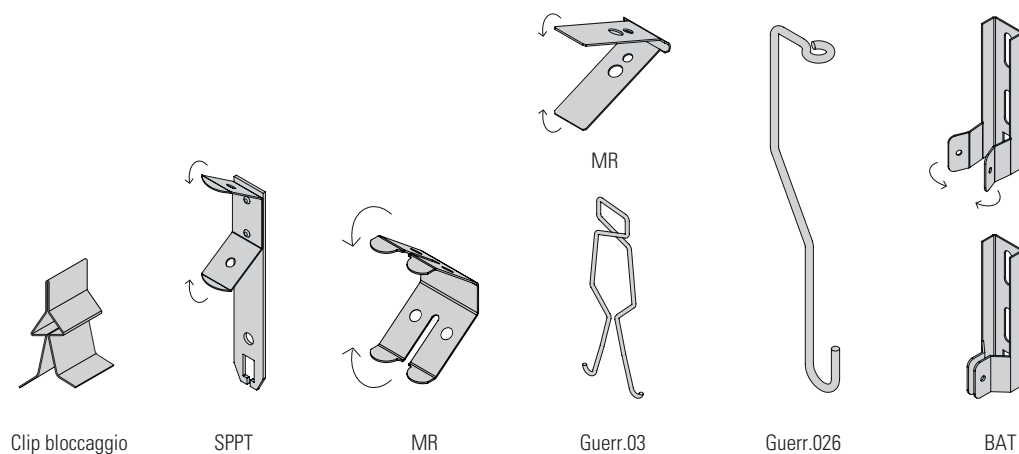
Nella rappresentazione vengono mostrate diverse applicazioni di sospensioni e accessori **MR** tra cui anche il **G-Seismic**.

- Altezza minima indicativa di montaggio



## DETTAGLIO SOSPENSIONE

Nel dettaglio adiacente è raffigurata una delle sospensioni applicabili sulla struttura a "T". Inoltre nelle raffigurazioni sottostanti sono indicate nel dettaglio e nelle loro funzioni costruttive, le altre sospensioni applicabili sulla struttura a "T".



## DESCRIZIONE SOSPENSIONI

La struttura a "T" ha la possibilità di avere più tipi di sospensioni, ognuna delle quali ha delle caratteristiche proprie che rendono idonea, efficace e sicura la sospensione della struttura con ogni tipologia di solaio. Il montaggio delle sospensioni è semplice ed intuitivo e garantisce praticità al momento della messa in opera della struttura.



## RIFERIMENTI NORMATIVI

- Prodotto da costruzione secondo il Regolamento (UE) 305/2011
- Marcatura CE in accordo alla EN 13964
- Qualità della lamiera e grado di rivestimento conforme alla EN 10143 ed EN 10346

## MARCATURA CE

Il prodotto indicato in questa scheda tecnica è destinato per l'impiego all'interno di edifici. È provvisto di Dichiarazione di Prestazione (DOP). Reazione al fuoco: classe A1/Durabilità: classe B (Componenti dell'edificio esposti a un'umidità relativa variabile fino al 90% e a temperature variabili fino a 30°C ma senza agenti inquinanti corrosivi, eccetto i prodotti in classe C5-M).

## PROTOCOLLO LEED

Questa certificazione si sta affermando come nuovo standard mondiale per le costruzioni ecocompatibili e promuove un approccio orientato alla sostenibilità. Valutazione su processo integrato, ottimizzazione delle prestazioni energetiche, pianificazione della gestione dei rifiuti da costruzione e demolizione, illuminazione interna e prestazioni acustiche.

## STOCCAGGIO DEL PRODOTTO

Immagazzinare i pacchi in luoghi coperti con un'atmosfera relativamente secca e ad una temperatura il più costante possibile, al fine di evitare fenomeni di condensa che possono ridurre lo stato di passivazione a protezione della superficie zincata. Nell'eventuale immagazzinamento esterno (sconsigliato), utilizzare una copertura che assicuri perfettamente la protezione del materiale contro le intemperie (pioggia, nebbia, neve), avendo cura di porre i pacchi leggermente inclinati. Questa copertura deve comunque essere tale da consentire un'adeguata areazione (non mettendo a contatto diretto le due superfici), in modo che l'umidità non si depositi e crei fenomeni di condensa.

## MATERIALE PER IMBALLO

La confezione è realizzata in cartone con all'interno delle buste in plastica contenenti i pannelli, il tutto chiuso con dello scotch esternamente. Il pallet è realizzato con regetta in plastica e murale in legno. Gli imballi sono opportunamente dimensionati per facilitare la movimentazione nei magazzini e nei cantieri.

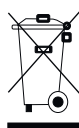
## AVVERTENZE

### Avvertenze Generali

- Si prega di leggere attentamente le avvertenze che seguono in quanto sono importanti indicazioni per la sicurezza d'installazione d'uso e per la manutenzione.
- Dopo aver tolto il prodotto dal suo imballaggio assicurarsi della sua integrità, in caso contrario contattare il venditore.
- Gli elementi dell'imballaggio (sacchetti in plastica etc.) non devono essere lasciati alla portata dei bambini in quanto potenziali fonti di pericolo.
- Il mancato rispetto di quanto sopra può compromettere la sicurezza del prodotto.
- Il fabbricante non può essere considerato responsabile per eventuali danni derivanti da usi impropri, erronei ed irragionevoli.

### Avvertenze importanti

- Il prodotto non deve essere soggetto a modifiche, qualsiasi modifica annulla la garanzia e può rendere pericoloso il prodotto stesso.
- La Antonio Guersasio s.r.l. declina ogni responsabilità per i danni causati da un proprio prodotto montati in modo non conforme alle istruzioni.
- L'installazione dei prodotti deve essere eseguita a regola d'arte.
- L'apparecchio è destinato ad essere installato anche su superfici normalmente infiammabili.



### Riciclaggio

il bidone sbarrato serve a ricordare di raccogliere a fine vita il prodotto in maniera separata dagli altri rifiuti oppure di riconsegnarlo al rivenditore al momento dell'acquisto di un nuovo apparecchio di tipo equivalente. Tale scopo contribuisce a preservare l'ambiente da qualsiasi tipo di contaminazione e favorisce il riciclo dei componenti del prodotto. Lo smaltimento abusivo è soggetto a sanzioni secondo la normativa di legge.

### Avvertenza

-Tutte le raffigurazioni riportate nella presente scheda tecnica sono indicative ed i fissaggi vanno verificati al momento della scelta del sistema che si preferisce adoperare.

Caratteristiche soggette a cambiamenti e miglioramenti senza preavviso