

SP 49/27

Montante

DESCRIZIONE GENERALE

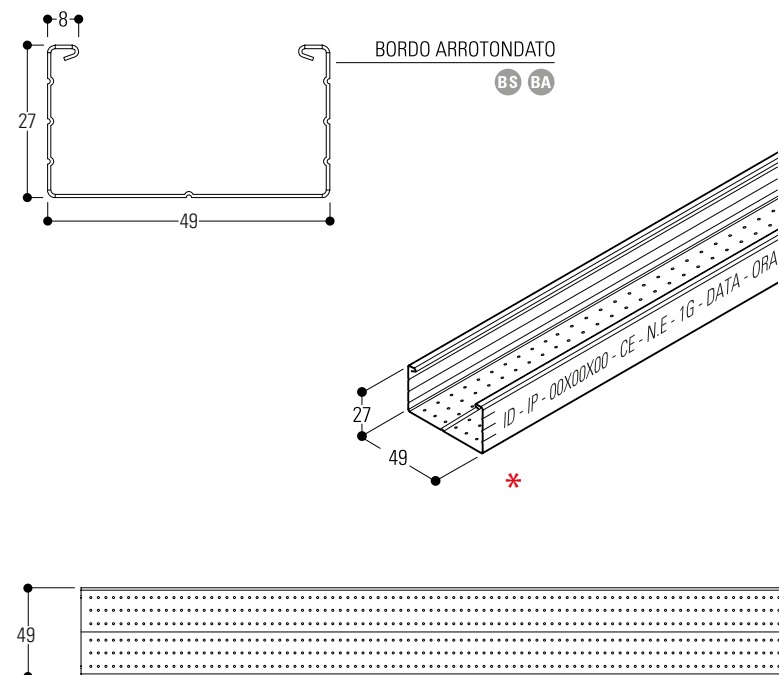
Il profilo, con sezione a "C" e dal bordo arrotondato, viene utilizzato prevalentemente per la realizzazione di controsoffitti in mono o doppia orditura, contropareti e pareti, con rivestimento in cartongesso.

MATERIALE UTILIZZATO

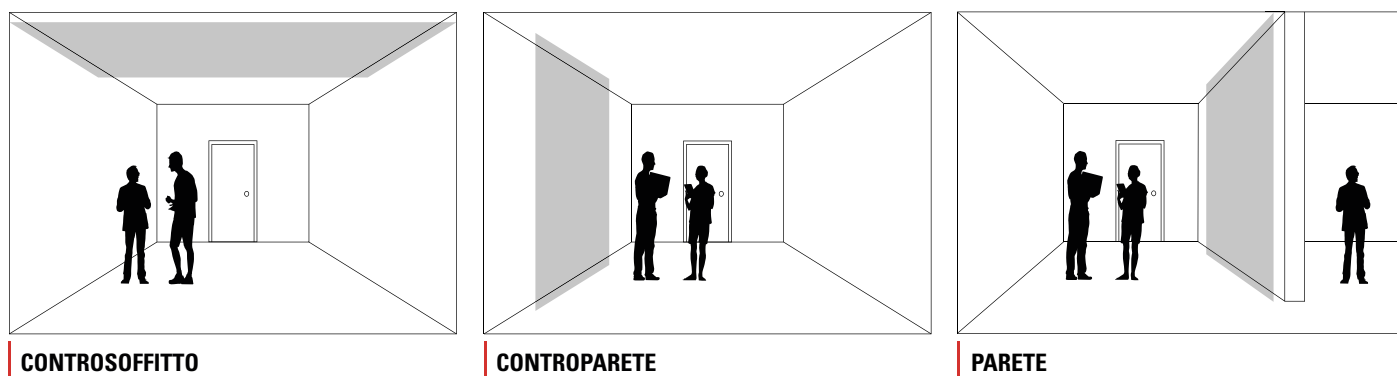
Il profilo è realizzato con acciaio al carbonio tipo **DX51D Z100**, zincato a caldo in continuo, avente un carico di snervamento superiore a 300 N/mm² e definito dalla normativa europea EN 10346 con rivestimento di zinco di 100 g/m² (a richiesta grammatura superiore).

Ulteriori rivestimenti sono composti da:

- Zinco-alluminio tipo **DX51D+AZ**: questa combinazione attribuisce al profilo un'eccellente resistenza alla corrosione, superiore a quella dei profili in acciaio zincato, che li rende idonei sia a uso interno che a uso esterno.
- Zinco-magnesio tipo **DX51D+ZM**: Questo tipo di rivestimento offre al profilo uno straordinario grado di protezione anti corrosione sulla superficie ed è auto-cicatrizzante sui bordi tagliati rendendolo idonei anche negli ambienti più ostili.



RAFFIGURAZIONE



VANTAGGI E APPLICAZIONI DEL PROFILO SP 49/27

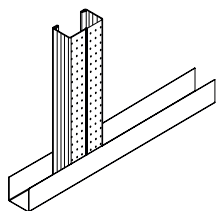
Il profilo a scatto **SP 49/27** ha delle caratteristiche che lo rendono vantaggioso nel suo settore; presenta una puntinatura sulla base del profilo che garantisce un fissaggio preciso e adattabile alle proprie esigenze, inoltre la sua rigidità è stata aumentata grazie all'aggiunta sui lati del profilo di tre scanalature conferendogli maggiore resistenza.

- Profilo adatto per l'applicazione con **G30**
- Profilo adatto per l'applicazione con **TSP50**
- Profilo adatto per l'applicazione con **Prolunga SP 49/27**
- Profilo adatto per l'applicazione con **SPMR**
- Profilo adatto per l'applicazione con **G-Seismic**

* **Le informazioni marchiate singolarmente con inchiostro sul fianco di ogni profilo sono:**

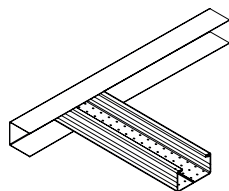
GUERRASIO ID - IDENTIFICATIVO PRODOTTO - DIMENSIONI REGOLAMENTO CE - NORMATIVA EUROPEA - DATA - ORA

FISSAGGIO AL PAVIMENTO



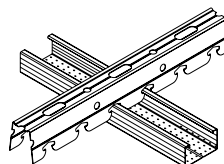
SP 49/27 con **G30**

FISSAGGIO AL PERIMETRO



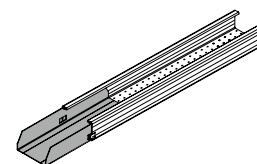
SP 49/27 con **G30**

DOPPIA ORDITURA



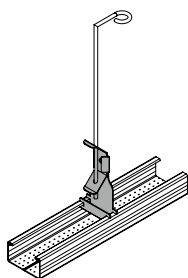
SP 49/27 con **TSP50**

PROLUNGA



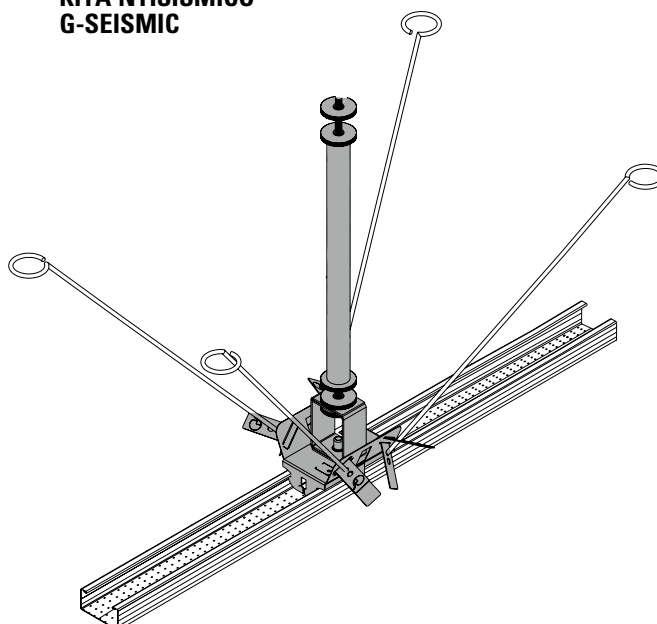
SP 49/27 con **prolunga**

SOSPENSIONE SPMR



SP 49/27 con **SPMR**

KITA NTISISMICO G-SEISMIC



RIFERIMENTI NORMATIVI

- Prodotto da costruzione secondo il Regolamento (UE) 305/2011
- Marcatura CE in accordo alla EN 14195
- Qualità della lamiera e grado di rivestimento conforme alla EN 10143 ed EN 10346

MARCATURA CE

I prodotti elencati in questo catalogo sono destinati per l'impiego all'interno di edifici. Ogni prodotto è provvisto di Dichiarazione di Prestazione (DOP). Reazione al fuoco: classe A1/Durabilità: classe B (Componenti dell'edificio esposti a un'umidità relativa variabile fino al 90% e a temperature variabili fino a 30°C ma senza agenti inquinanti corrosivi, eccetto i prodotti in classe C5-M).

STOCCAGGIO DEL PRODOTTO

Immagazzinare i pacchi in luoghi coperti con un'atmosfera relativamente secca e ad una temperatura il più costante possibile, al fine di evitare fenomeni di condensa che possono ridurre lo stato di passivazione a protezione della superficie zincata. Nell'eventuale immagazzinamento esterno (sconsigliato), utilizzare una copertura che assicuri perfettamente la protezione del materiale contro le intemperie (pioggia, nebbia, neve), avendo cura di porre i pacchi leggermente inclinati. Questa copertura deve comunque essere tale da consentire un'adeguata areazione (non mettendo a contatto diretto le due superfici), in modo che l'umidità non si depositi e crei fenomeni di condensa.

MATERIALE PER IMBALLO

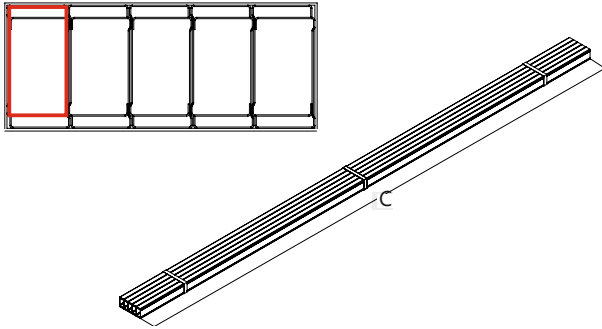
La confezione è realizzata con regetta in plastica. Il pallet è realizzato con regetta in plastica, supporto e murali in legno. Gli imballi sono opportunamente dimensionati per facilitare la movimentazione nei magazzini e nei cantieri.

DATI TECNICI

| CARATTERISTICA | NORMA DI RIFERIMENTO | VALORE | UNITÀ DI MISURA |
|----------------------------|----------------------|---------------------|-------------------|
| Tipo | EN 14195 | Struttura metallica | - |
| Reazione al fuoco | EN 14195-1A | 1 | |
| Spessore standard | EN 10143 | 0,6 - 0,8 | mm |
| Tolleranza sullo spessore | EN 10143 | ± 0,07 | mm |
| Lunghezza standard | EN 14195 | 3000-4000 | mm |
| Tolleranza sulla lunghezza | EN 14195 | ± 4 | mm |
| Rivestimento protettivo | EN 10346 | 5 ÷ 12 | µm |
| Tensione di snervamento | EN 10143 | 335 | N/mm ² |

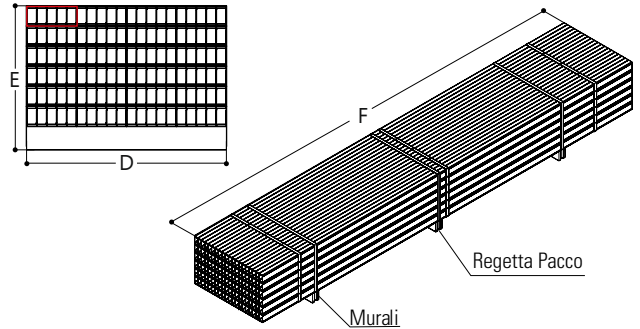
SCHEDA CONFEZIONE E PALLET

CONFEZIONE



| | | |
|-----------------------|-------|--|
| Peso profilo | Kg/ml | 0,586 |
| | Kg/pz | 1,758 2,344 |
| Pezzi profilo | N° | 10 |
| Totale per confezione | ml | 30 ^{3 mt} |
| | Kg | 17,58 |
| | ml | 40 ^{4 mt} |
| | Kg | 23,44 |
| Dimensioni | mm | 140 55 3000 ^{3 mt} a b c |
| | | 140 55 4000 ^{4 mt} a b c |

PALLET



| | | |
|-------------------|----|---|
| Confezioni | Pz | 24 |
| Profili totali | Pz | 240 |
| Totale per pallet | ml | 720 ^{3 mt} |
| | Kg | 422 |
| | ml | 960 ^{4 mt} |
| Dimensioni | mm | 540 420 3000 ^{3 mt} d e f |
| | | 540 420 4000 ^{4 mt} d e f |

Totale calcolato su spessore 6/10

- N.B.** -Il peso della confezione/pallet è soggetto a variazione in funzione delle tolleranze del materiale descritte in tabella.
 -Tutti i dati tecnici e le caratteristiche riportate in scheda tecnica possono essere soggette a modifiche senza preavviso.