



PROFILO A T FRECCIA

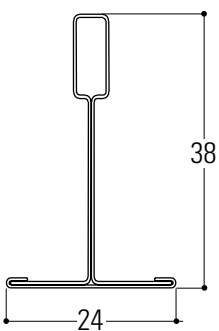
PER CONTROSOFFITTI MODULARI

DESCRIZIONE

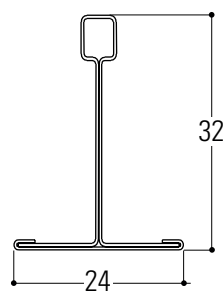
Profilo a "T" con gancio riportato tipo "Freccia", idoneo per impiego interno in edifici. E' particolarmente adatto alla costruzione di controsoffitti modulari, dalle dimensioni standard 600x600 / 600x1200 / 300x1200. E' composto da una struttura alta 38 e 32 mm ed un rivestimento preverniciato (bianco o colorato) che ha una dimensione in vista di 24mm. Gli elementi che compongono il sistema sono: il profilo portante PP3700, l'intermedio lungo IL1200 e l'intermedio corto IC600. Il profilo ha un gancio Freccia che è realizzato in acciaio inox, la sua forma garantisce un montaggio semplice e rapido. L'asola, con elevata resistenza alla tensione, facilita l'inserimento o il distacco del profilo trasversale tramite semplice pressione delle dita.

CARATTERISTICHE TECNICHE

Materiale struttura:	Acciaio zincato DX51D+Z100 MAC
Materiale rivestimento:	Acciaio preverniciato DX51D+Z100 MAC
Materiale gancio:	Acciaio inox
Collegamento tra profilo:	Portante: aggancio stampato a freccia Secondari: aggancio a clip
Colore rivestimento:	Preverniciato Bianco DONN-WHITE Silver / Nero Alluminio a specchio
Peso struttura:	ca. 1 Kg/m ²
Carico corrispettivo medio:	52,3 N
Reazione al fuoco:	Classe A1
Rivestimento organico:	Vernice poliesteri 25µm
Carico di rottura:	281 N/mm ²
Durabilità:	Classe B
Classe di flessione:	1 (UNO)
Imballo:	Scatola in cartone con regetta in plastica

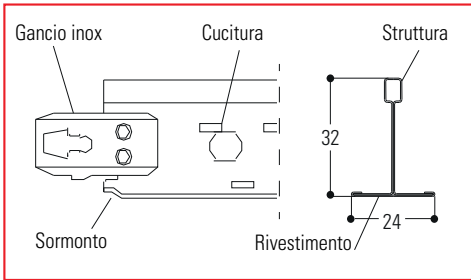


Sezione: PP 3700 mm

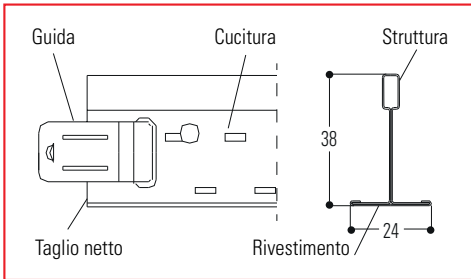


Sezione: IL 1200 mm
IC 600 mm

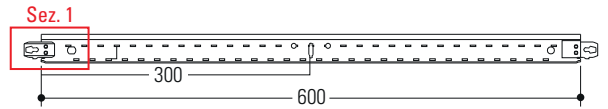
Sez. 1



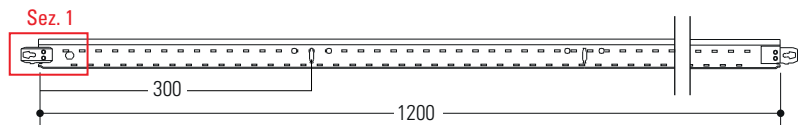
Sez. 2



Intermedio corto: IC



Intermedio lungo: IL



Profilo portante: PP

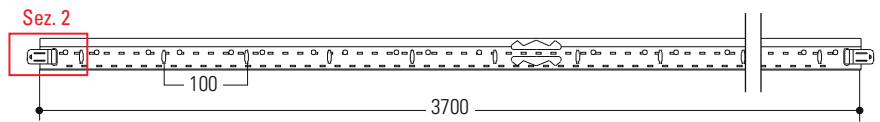
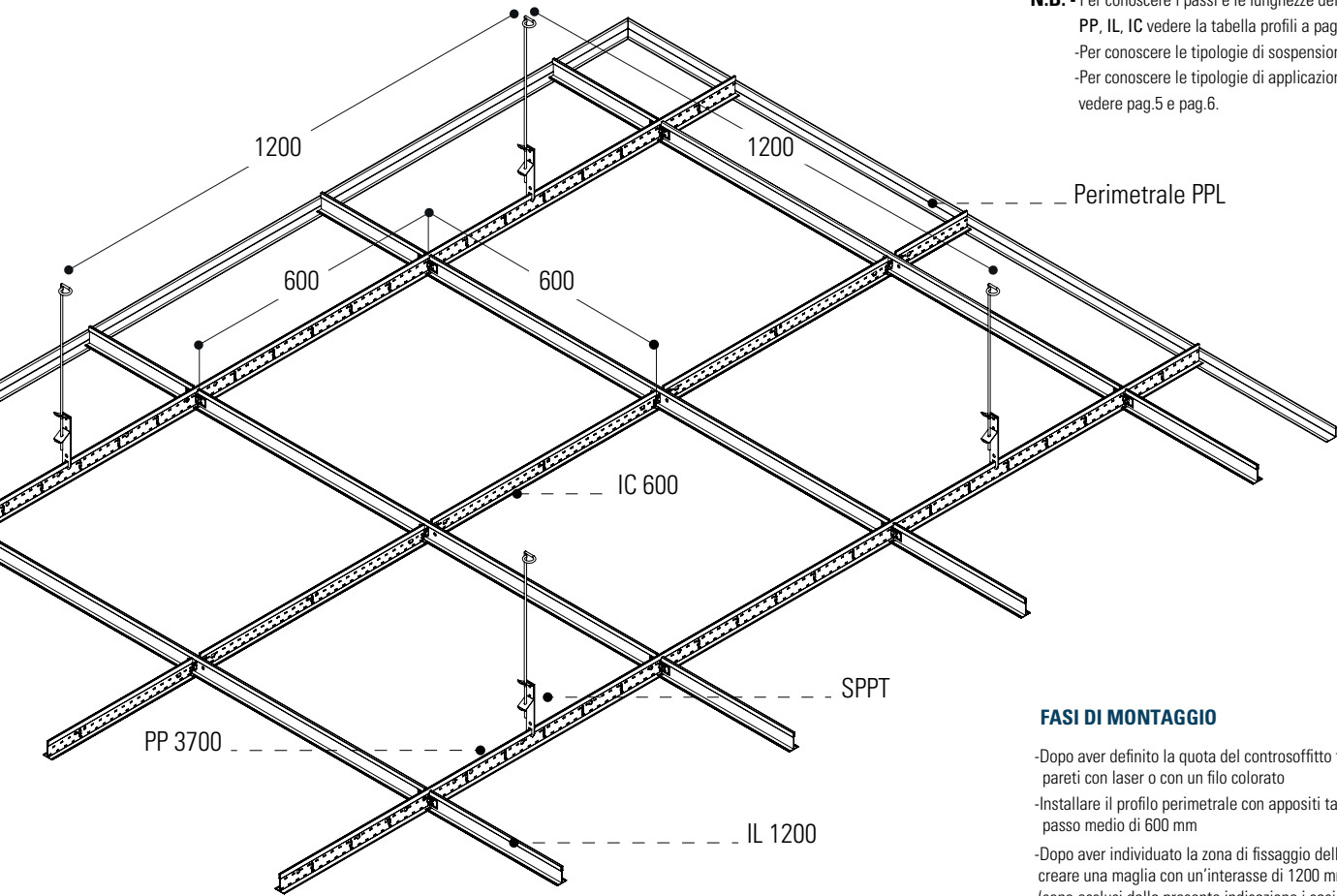


TABELLA PROFILI

PROFILI	Passo 100		Passo 150		Passo 156,25	
	Lunghezza (mm)	Passo asole	Lunghezza (mm)	Passo asole	Lunghezza (mm)	Passo asole
Profilo portante: PPFR	3700*	100*	3750	150	3750	156,25
Intermedio lungo: ILFR	800	-	900	450	1250	312,5
	900	450	1200	300		
	915	457,5	1500	-		
	1000	-	1800	-		
	1100	550				
	1200*	300*				
	1220	305				
	1300	-				
	1400	-				
	1500	-				
	1600	-				
1700	-					
1800	-					
Intermedio corto: ICFR	400	-	450	-	625	312,5
	450	-	600	300		
	500	-				
	600*	300*				
	610	305				
	700	-				

* I numeri contrassegnati in rosso fanno riferimento alle misure riportate nell'esempio sopra indicato



N.B. - Per conoscere i passi e le lunghezze dei vari profili PP, IL, IC vedere la tabella profili a pag.2.
 -Per conoscere le tipologie di sospensioni vedere pag.4.
 -Per conoscere le tipologie di applicazioni perimetrali vedere pag.5 e pag.6.

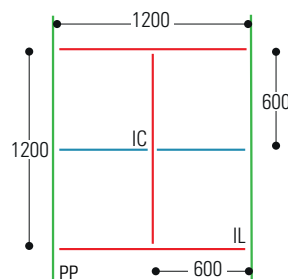
N.B. In caso di sistema antisismico si rimanda alla scheda tecnica del Kit G-SEISMIC oppure al foglio illustrativo che è presente in ogni confezione

FASI DI MONTAGGIO

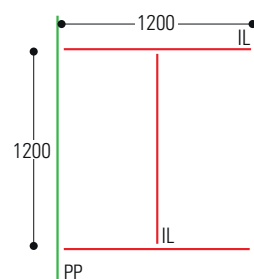
- Dopo aver definito la quota del controsoffitto tracciarla sulle pareti con laser o con un filo colorato
- Installare il profilo perimetrale con appositi tasselli con un passo medio di 600 mm
- Dopo aver individuato la zona di fissaggio delle sospensioni creare una maglia con un'interasse di 1200 mm (sono esclusi dalla presente indicazione i casi particolari)
- Ancorare saldamente i pendini ed inserire all'interno degli stessi il PP3700, posizionarlo in bolla ed assicurarsi l'appoggio sul profilo perimetrale
- Installare i profili portanti con un passo di 1200 mm, procedere con il montaggio degli altri profili (IL, IC) e creare il modulo desiderato.
- Inserire i pannelli per la chiusura finale del controsoffitto

DESCRIZIONE E CONFIGURAZIONE MODULI

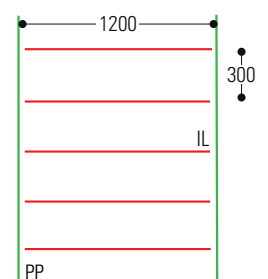
La sottostruttura a vista è formata da un profilo con sezione a "T", composto da un profilo portante PP3700, un intermedio lungo IL1200 ed un intermedio corto IC600. Il PP3700 è sospeso al solaio con un passo di 1200mm tramite degli accessori, che hanno una distanza di montaggio di 1200mm, mentre per la realizzazione della griglia è sufficiente montare i profili ad incastro.



Modulo 600x600	
Incidenze: PP 3700	0.83 ml/mq
IL 1200	1.67 ml/mq
IC 600	0.83 ml/mq



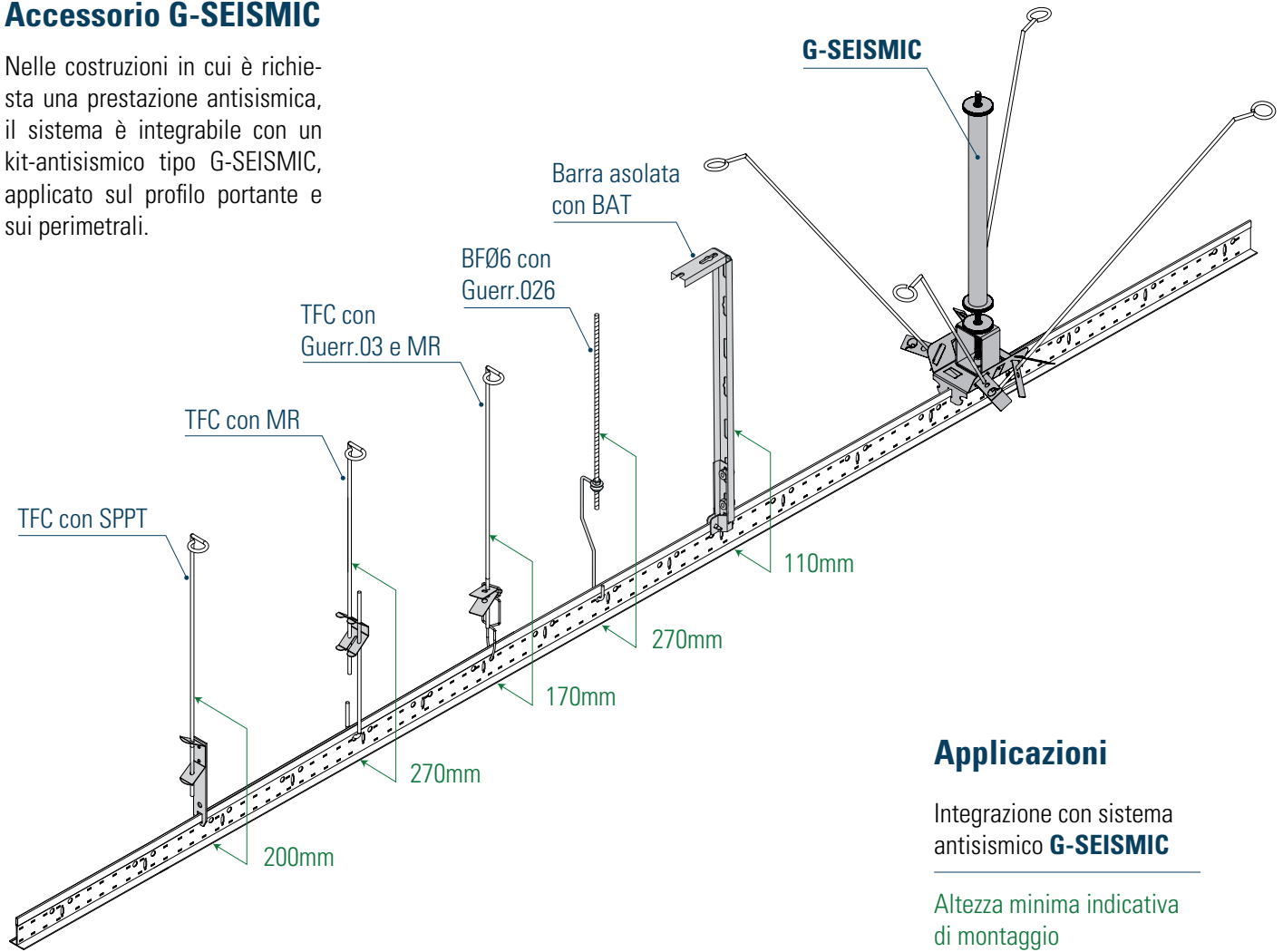
Modulo 600x1200	
Incidenze: PP 3700	0.83 ml/mq
IL 1200	1.67 ml/mq



Modulo 300x1200	
Incidenze: PP 3700	0.83 ml/mq
IL 1200	3.33 ml/mq

Accessorio G-SEISMIC

Nelle costruzioni in cui è richiesta una prestazione antisismica, il sistema è integrabile con un kit-antisismico tipo G-SEISMIC, applicato sul profilo portante e sui perimetrali.

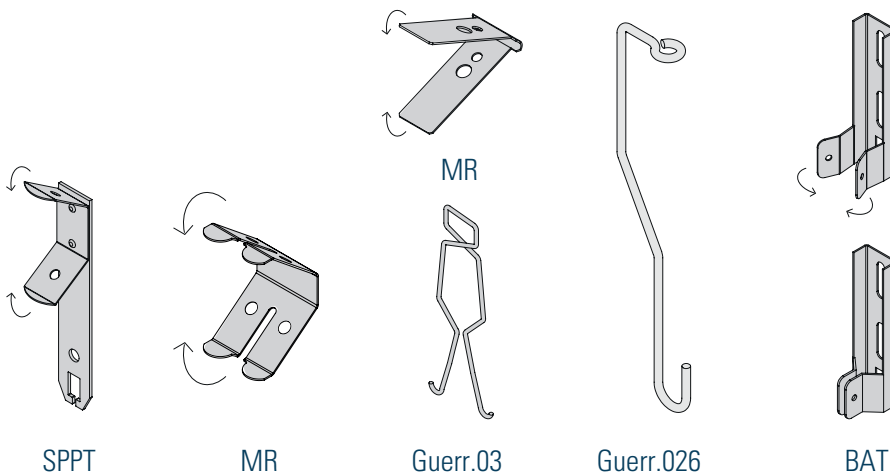


Applicazioni

Integrazione con sistema antisismico **G-SEISMIC**

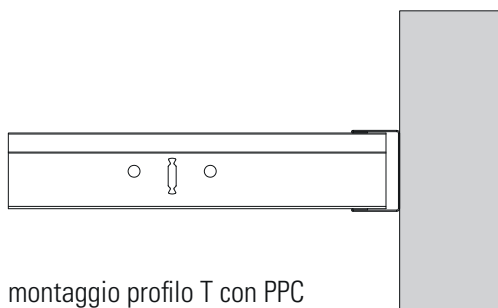
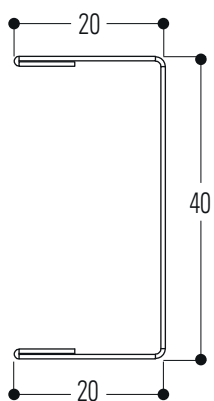
Altezza minima indicativa di montaggio

Dettaglio sospensioni

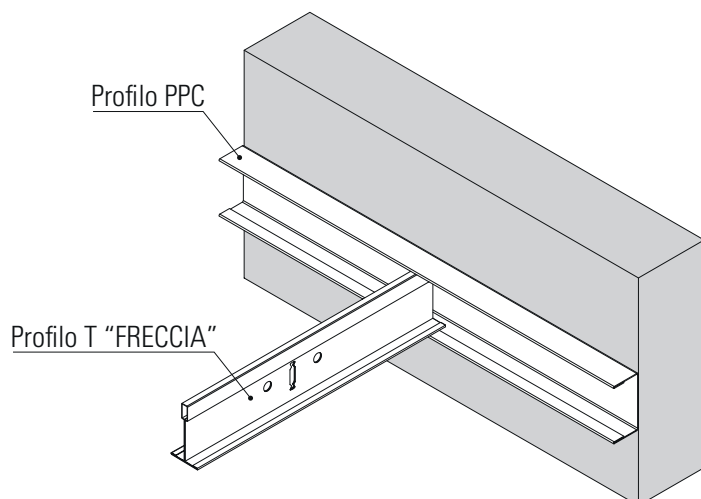


Descrizione

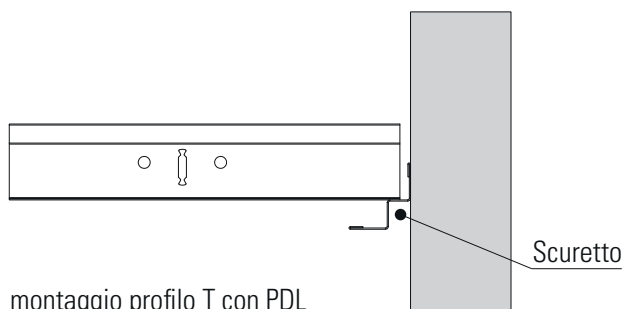
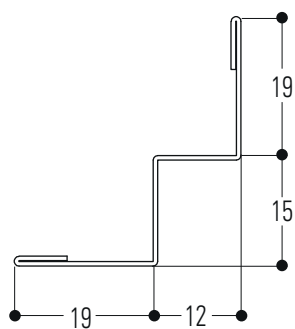
La struttura a T ha la possibilità di avere più tipi di sospensioni ognuna delle quali ha delle caratteristiche proprie che rendono idonea, efficace e sicura la sospensione della struttura con ogni tipologia di solaio. Il montaggio delle sospensioni è semplice ed intuitivo e garantisce praticità al momento della messa in opera della struttura.



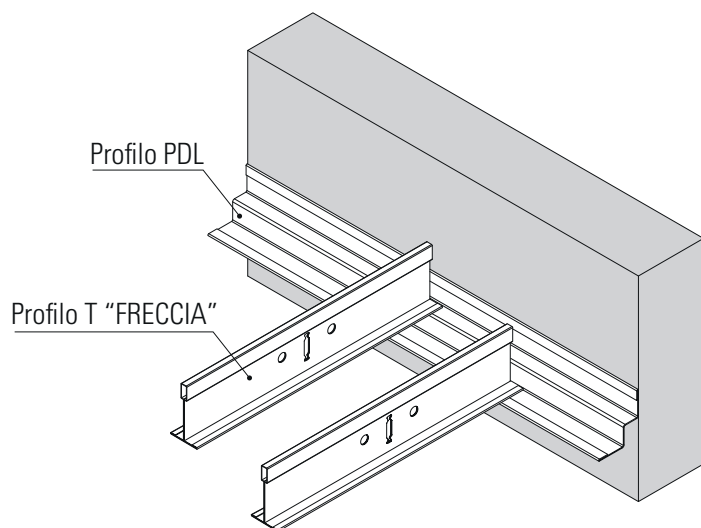
montaggio profilo T con PPC



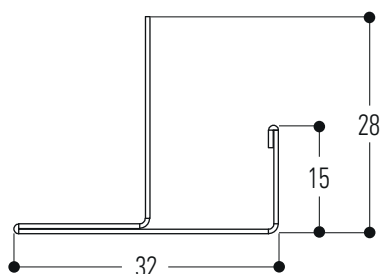
Il **PPC** oltre a svolgere la funzione di profilo perimetrale, ha come caratteristica la possibilità di rendere complanare un pannello metallico tagliato, utilizzando all'interno un profilo a C favorendone la rigidità e il bloccaggio dello stesso. La colorazione del profilo PPC può variare a seconda della struttura T oppure dei pannelli scelti che saranno montati sul controsoffitto.



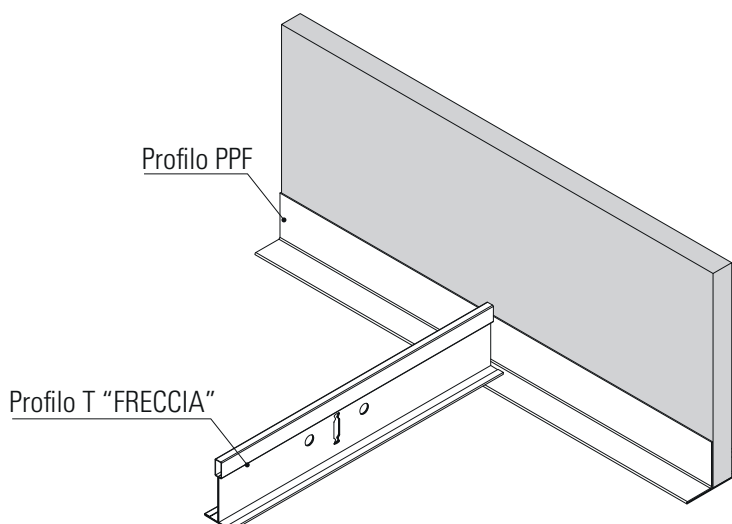
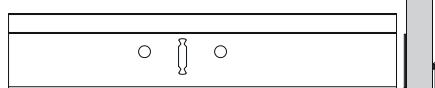
montaggio profilo T con PDL



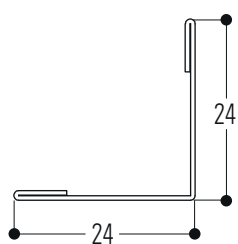
Il **PDL** oltre a svolgere la funzione di profilo perimetrale, ha come caratteristica la possibilità di creare scuretti data la sua forma scalettata e grazie a quest'ultima inoltre è possibile posizionare il profilo T sulla parte superiore o inferiore di esso. La colorazione del profilo PDL può variare a seconda della struttura T oppure dei pannelli scelti che saranno montati sul controsoffitto.



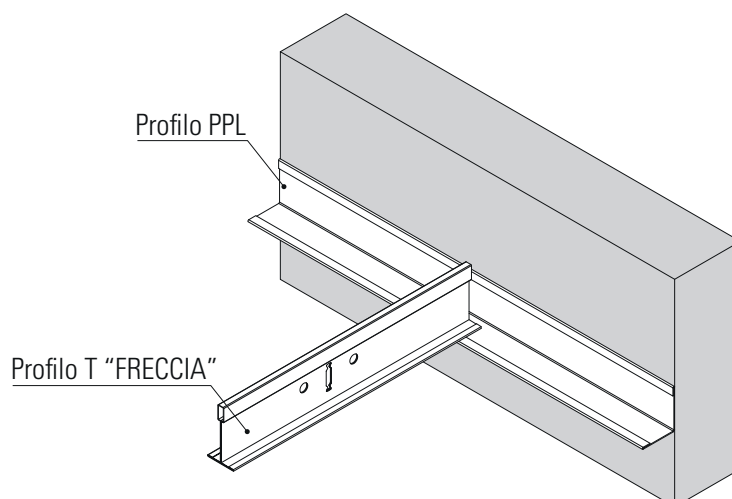
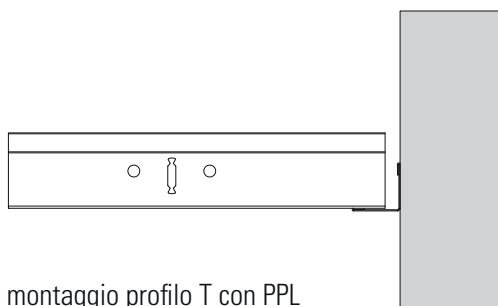
montaggio profilo T con PPF



Il **PPF** oltre a svolgere la funzione di profilo perimetrale, ha come caratteristica quella di fungere da profilo di raccordo per i salti di quota (es. velette) evitando così processi di stuccatura ulteriori. E' possibile l'inserimento di pannelli in cartongesso da 13 e 15 mm. La colorazione del profilo PPF può variare a seconda della struttura T oppure dei pannelli scelti che saranno montati sul controsoffitto.

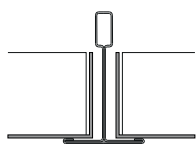


montaggio profilo T con PPL

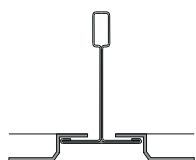


Il **PPL** è un classico profilo perimetrale a L con base a vista di 24mm. La colorazione del profilo PPL può variare a seconda della struttura T oppure dei pannelli scelti che saranno montati sul controsoffitto.

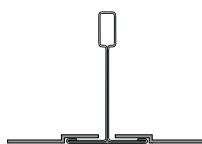
POSSIBILI APPLICAZIONI DI PANNELLI



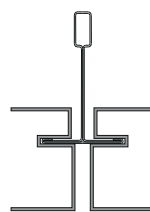
| VERT **VISIO**



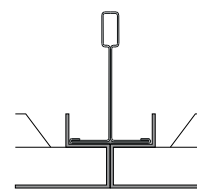
| VERT SEMI **VISIO**



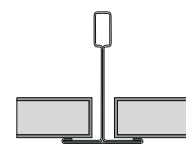
| VERT **FLAT**



| VERT **BOX**



| VERT **LAB**



| PANNELLO IN **FIBRA**

N.B. Le seguenti rappresentazioni sono indicative e sono idonee per l'applicazione con i profili indicati a pag.5 e pag.6, per visualizzare ogni singolo sistema si consiglia di scaricare il catalogo "controsoffitti integrati" dal sito web vertebra.com

RIFERIMENTI NORMATIVI

- Prodotto da costruzione secondo il Regolamento (UE) 305/2011
- Marcatura CE in accordo alla EN 13964
- Qualità della lamiera e grado di rivestimento conforme alla EN 10143 ed EN 10346

MARCATURA CE

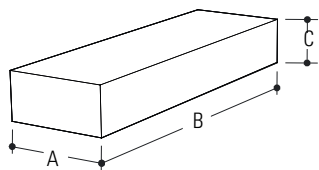
I prodotti elencati in questo catalogo sono destinati per l'impiego all'interno di edifici. Ogni prodotto è provvisto di Dichiarazione di Prestazione (DOP). Reazione al fuoco: classe A1/Durabilità: classe B (Componenti dell'edificio esposti a un'umidità relativa variabile fino al 90% e a temperature variabili fino a 30°C ma senza agenti inquinanti corrosivi, eccetto i prodotti in classe C5-M).

STOCCAGGIO DEL PRODOTTO

Immagazzinare i pacchi in luoghi coperti con un'atmosfera relativamente secca e ad una temperatura il più costante possibile, al fine di evitare fenomeni di condensa che possono ridurre lo stato di passivazione a protezione della superficie zincata. Nell'eventuale immagazzinamento esterno (sconsigliato), utilizzare una copertura che assicuri perfettamente la protezione del materiale contro le intemperie (pioggia, nebbia, neve), avendo cura di porre i pacchi leggermente inclinati. Questa copertura deve comunque essere tale da consentire un'adeguata areazione (non mettendo a contatto diretto le due superfici), in modo che l'umidità non si depositi e crei fenomeni di condensa

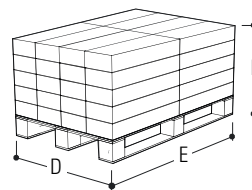
CONFEZIONE E PALLET PROFILO T "FRECCIA" INTERMEDIO CORTO IC 600 - 24/32

CONFEZIONE



Profili	Pz	75
Quantità	Mt	45
Peso	Kg	14
Dimensioni	Cm	19 65.5 12 a b c

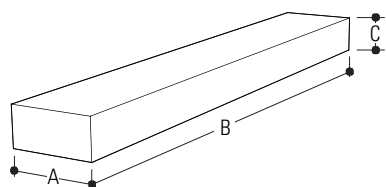
PALLET



Confezioni	Pz	40
Profili totali	Pz	3000
Quantità	Mt	1800
Peso	Kg	565
Dimensioni	Cm	80 125 75 d e f

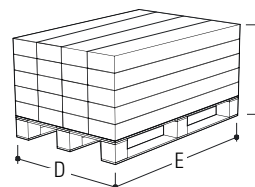
CONFEZIONE E PALLET PROFILO T "FRECCIA" INTERMEDIO LUNGO IL 1200 - 24/32

CONFEZIONE



Profili	Pz	75
Quantità	Mt	90
Peso	Kg	26
Dimensioni	Cm	19 125 12 a b c

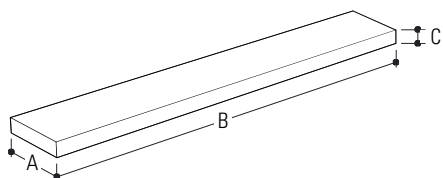
PALLET



Confezioni	Pz	20
Profili totali	Pz	1500
Quantità	Mt	1800
Peso	Kg	525
Dimensioni	Cm	80 125 75 d e f

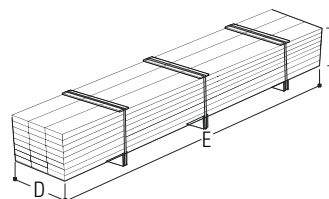
CONFEZIONE E PALLET PROFILO T "FRECCIA" PORTANTE PP 3700 - 24/38

CONFEZIONE



Profili	Pz	25
Quantità	Mt	92.5
Peso	Kg	34
Dimensioni	Cm	19 375 6 a b c

PALLET



Confezioni	Pz	24
Profili totali	Pz	600
Quantità	Mt	2220
Peso	Kg	821
Dimensioni	Cm	60 375 55 d e f