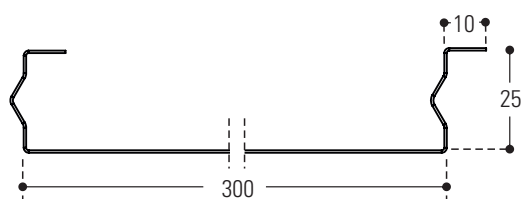


DOGA P300 - B15A30 FIRE



DESCRIZIONE

La **doga P300** con la sua geometria garantisce un effetto estetico semplice ed armonioso. Questo sistema conferisce un'elevata qualità estetica e identità visiva agli ambienti nei quali si va ad inserire. La caratteristica principale della doga P300 risiede nei bordi, che permettono una congiunzione tra di loro, permettendo una piacevole linearità estetica a filo. Le proprietà tecnologiche dei materiali garantiscono altissimi livelli di resistenza e durabilità.

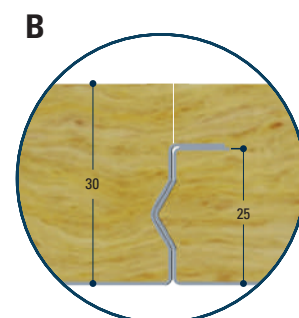
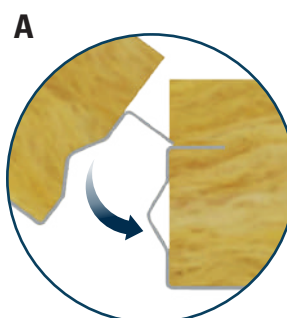
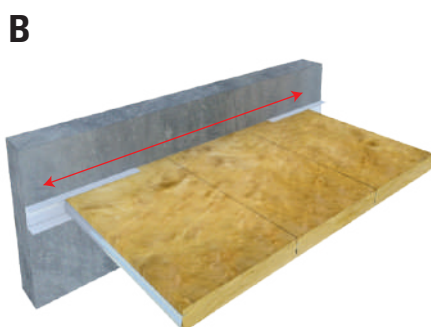
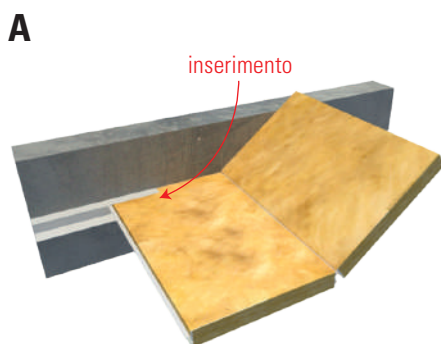
CARATTERISTICHE TECNICHE

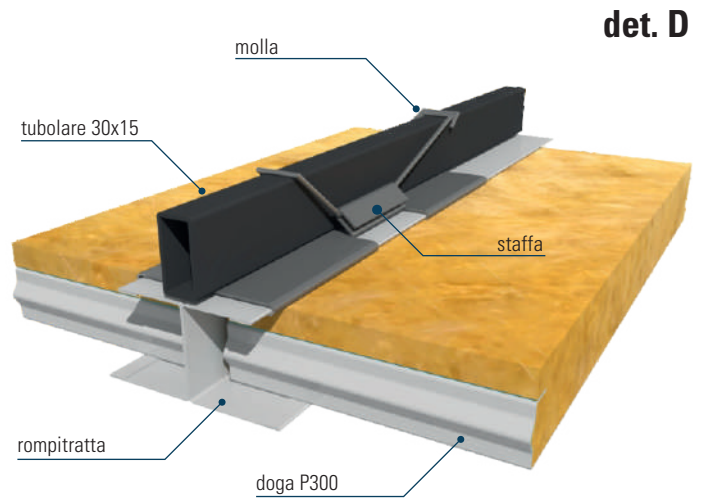
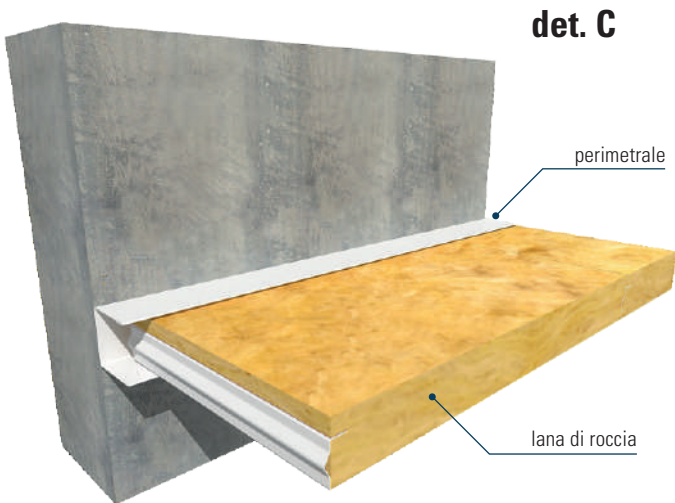
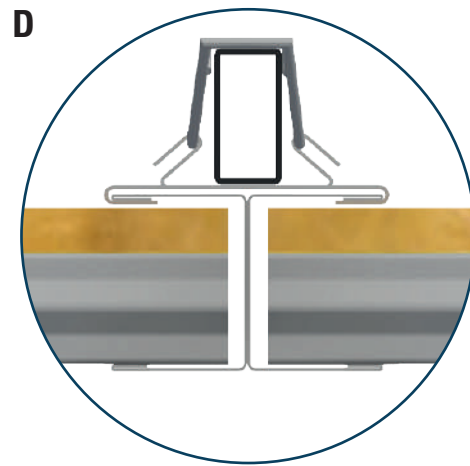
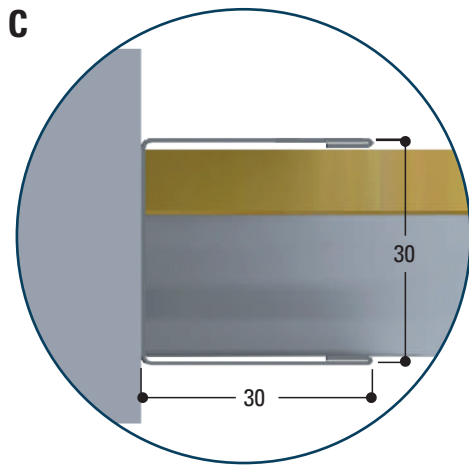
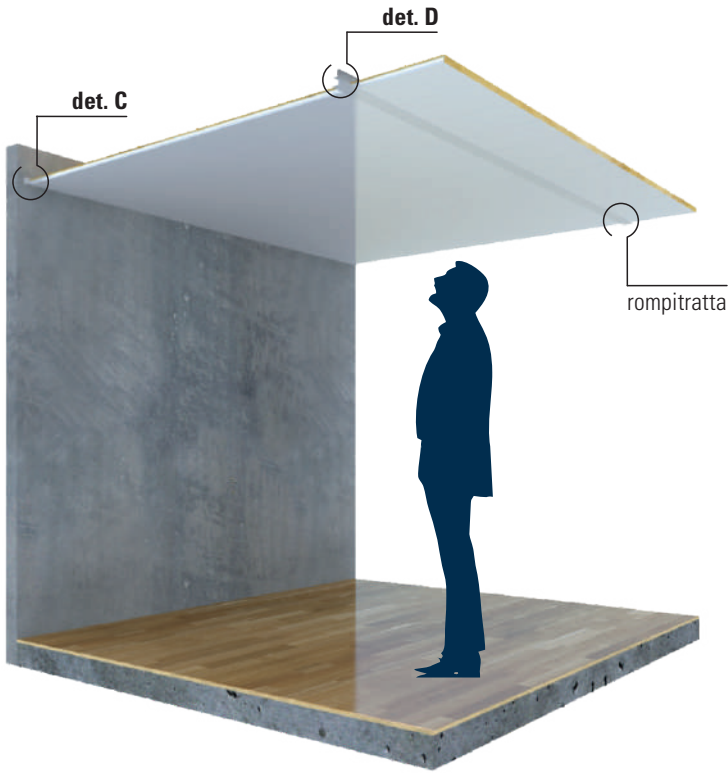
Normativa Europea:	2014/90/EU - MED annex A.1 item: A.173.11 (b)
Materiale:	Acciaio zincato (DX51DZ)
Larghezza:	300 ± 1 mm
Lunghezza massima:	3015 mm
Spessore:	min 0.6 - max 0.7 mm
Peso medio del sistema:	8,65 kg/mq circa

MATERIALE ISOLANTE

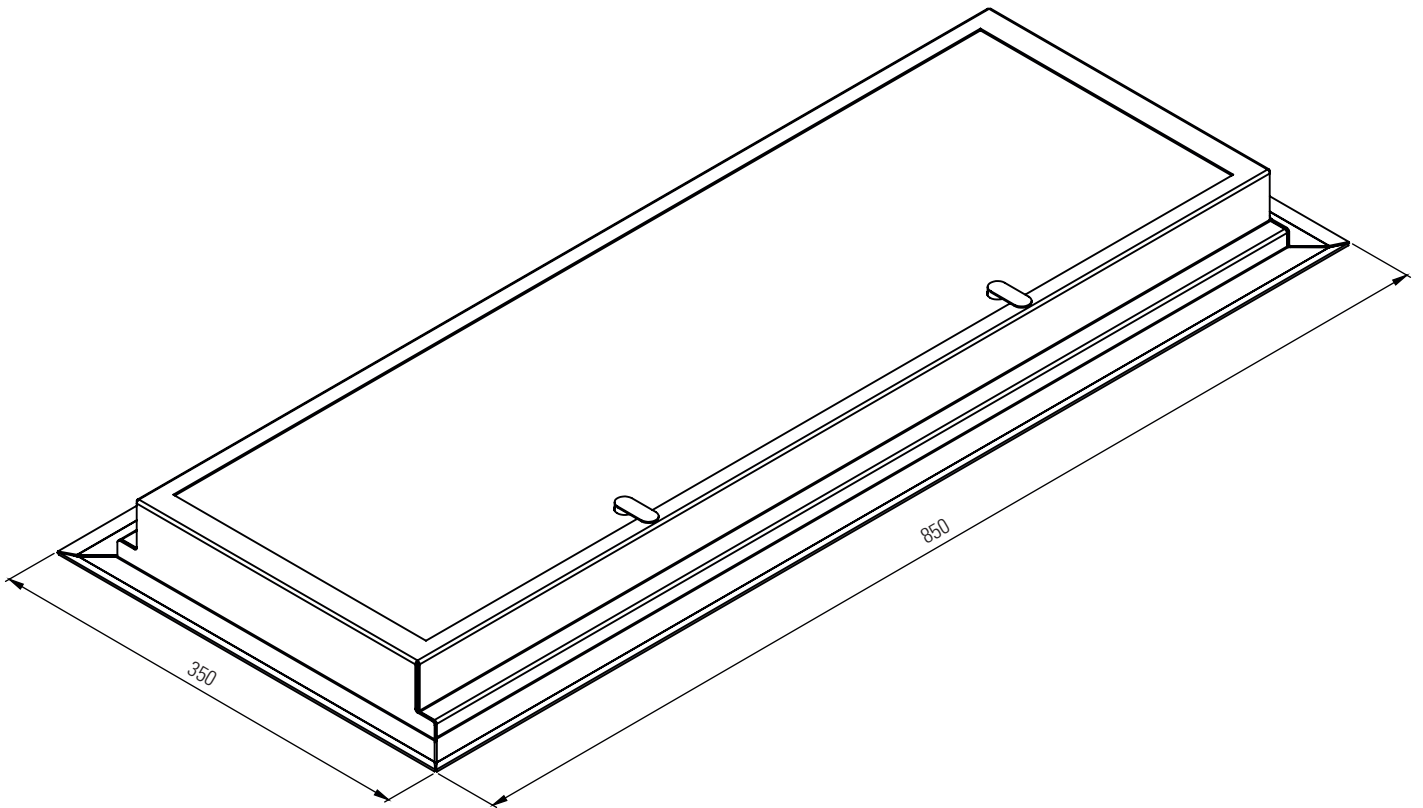
Tipologia:	Lana Minerale con velo antispolvero sull'estradosso
Densità:	66 kg/m ³
Spessore:	30 mm

Applicazione sul profilo perimetrale

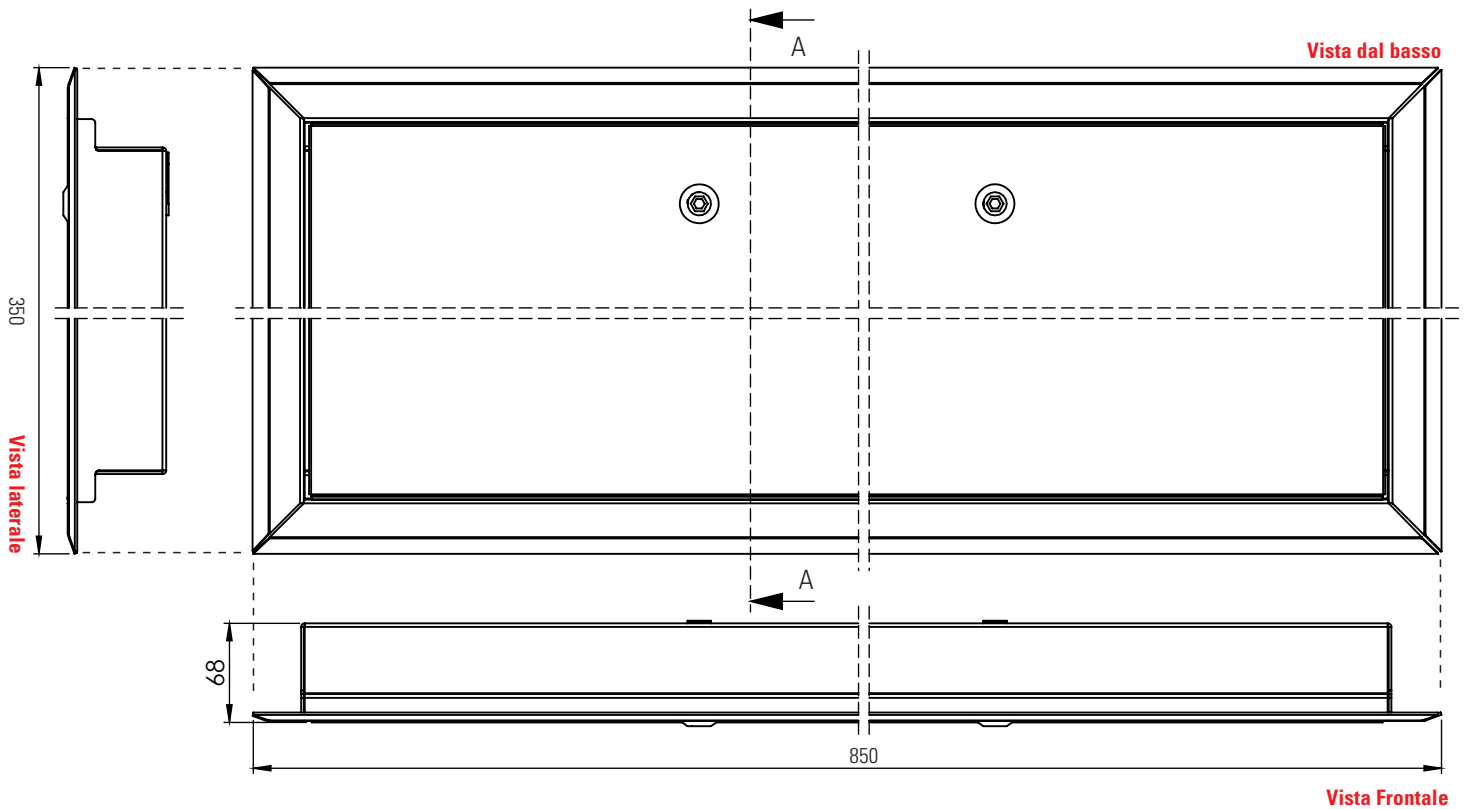




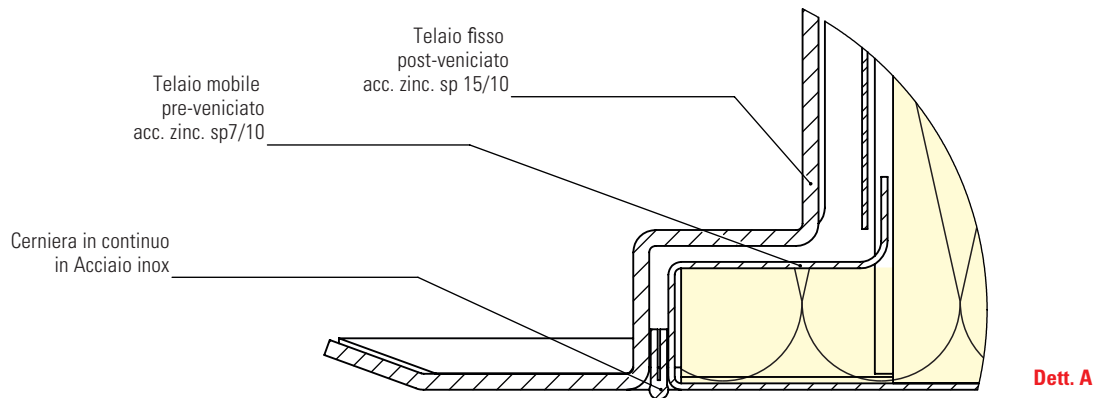
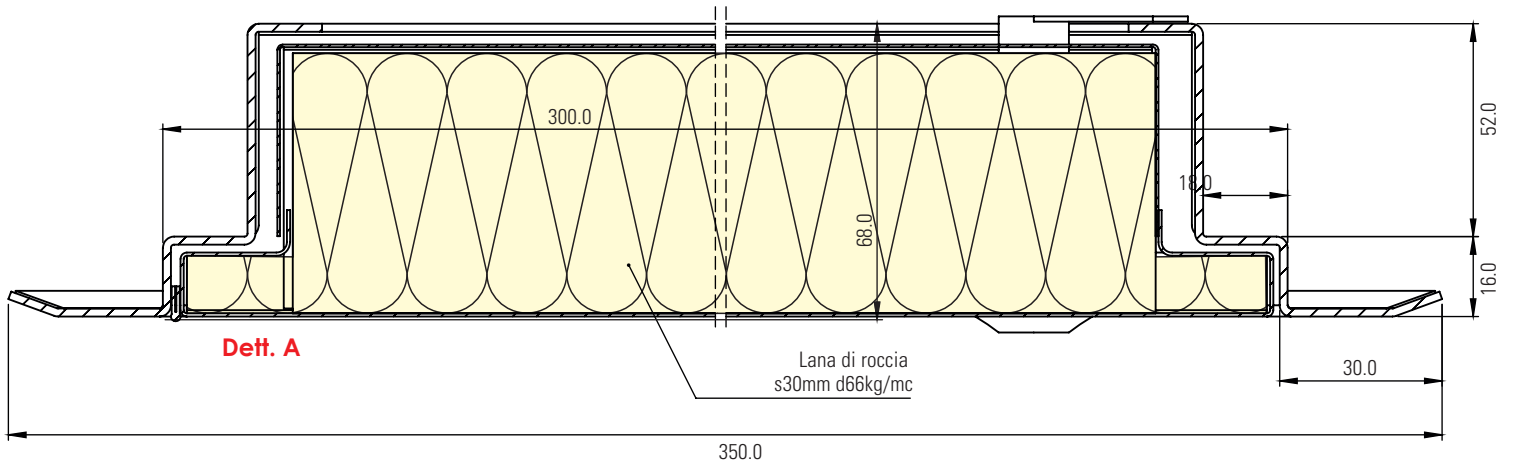
PORTELLO DI ISPEZIONE - VISTA DI INSIEME



PIANTA E PROSPETTI



SEZIONE A-A



APERTURA PORTELLA

