



# PROFILO A T

## CLASSIC LINE

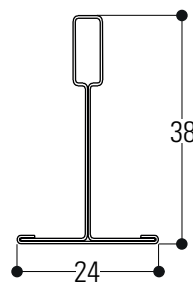
PER CONTROSOFFITTI MODULARI

### DATI E CARATTERISTICHE DEL PRODOTTO

<b>Materiale struttura:</b>	Acciaio zincato DX51D+Z100 MAC
<b>Materiale rivestimento:</b>	Acciaio preverniciato DX51D+Z100 MAC
<b>Collegamento tra profilo:</b>	Portante: aggancio ricavato Secondari: aggancio ricavato classic line
<b>Colore rivestimento:</b>	Preverniciato Bianco DONN-WHITE Silver / Nero Alluminio a specchio
<b>Peso struttura:</b>	ca. 1 Kg/m <sup>2</sup>
<b>Carico corrispettivo medio:</b>	52,3 N
<b>Reazione al fuoco:</b>	Classe A1
<b>Rivestimento organico:</b>	Vernice poliestere 25µm
<b>Carico di rottura:</b>	281 N/mm <sup>2</sup>
<b>Durabilità:</b>	Classe B
<b>Classe di flessione:</b>	1 (UNO)
<b>Imballo:</b>	Scatola in cartone con regetta in plastica

### DESCRIZIONE GENERALE

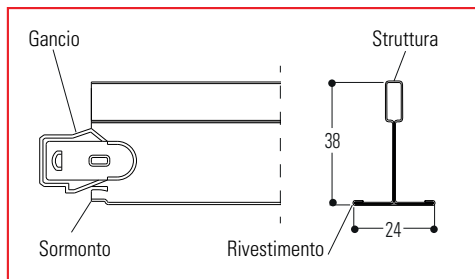
Profilo a "T" con gancio ricavato tipo "Classic line", idoneo per impiego interno in edifici. E' particolarmente adatto alla costruzione di controsoffitti modulari, dalle dimensioni standard 600x600 / 600x1200 / 300x1200. E' composto da una struttura alta 38mm ed un rivestimento preverniciato (bianco o colorato) che ha una dimensione in vista di 24mm. Gli elementi che compongono il sistema sono: il profilo portante PP3700, l'intermedio lungo IL1200 e l'intermedio corto IC600. Il profilo ha un gancio ricavato che con la sua forma garantisce un montaggio semplice e rapido.



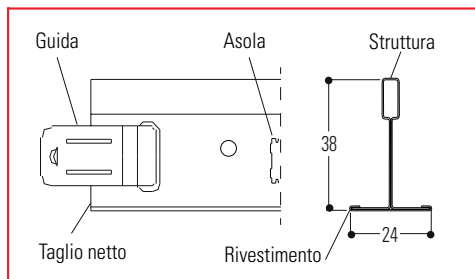
Sezione: PP 3700 mm  
 IL 1200 mm  
 IC 600 mm

## STRUTTURA T "CLASSIC LINE"

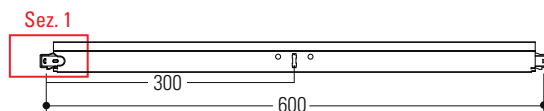
Sez. 1



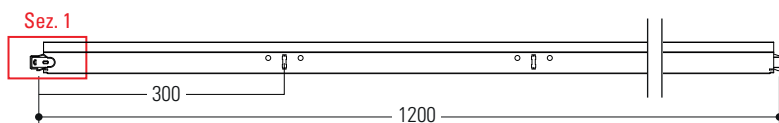
Sez. 2



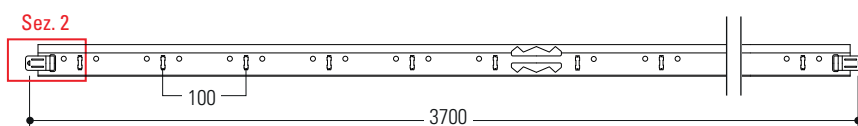
Intermedio corto: IC



Intermedio lungo: IL



Profilo portante: PP

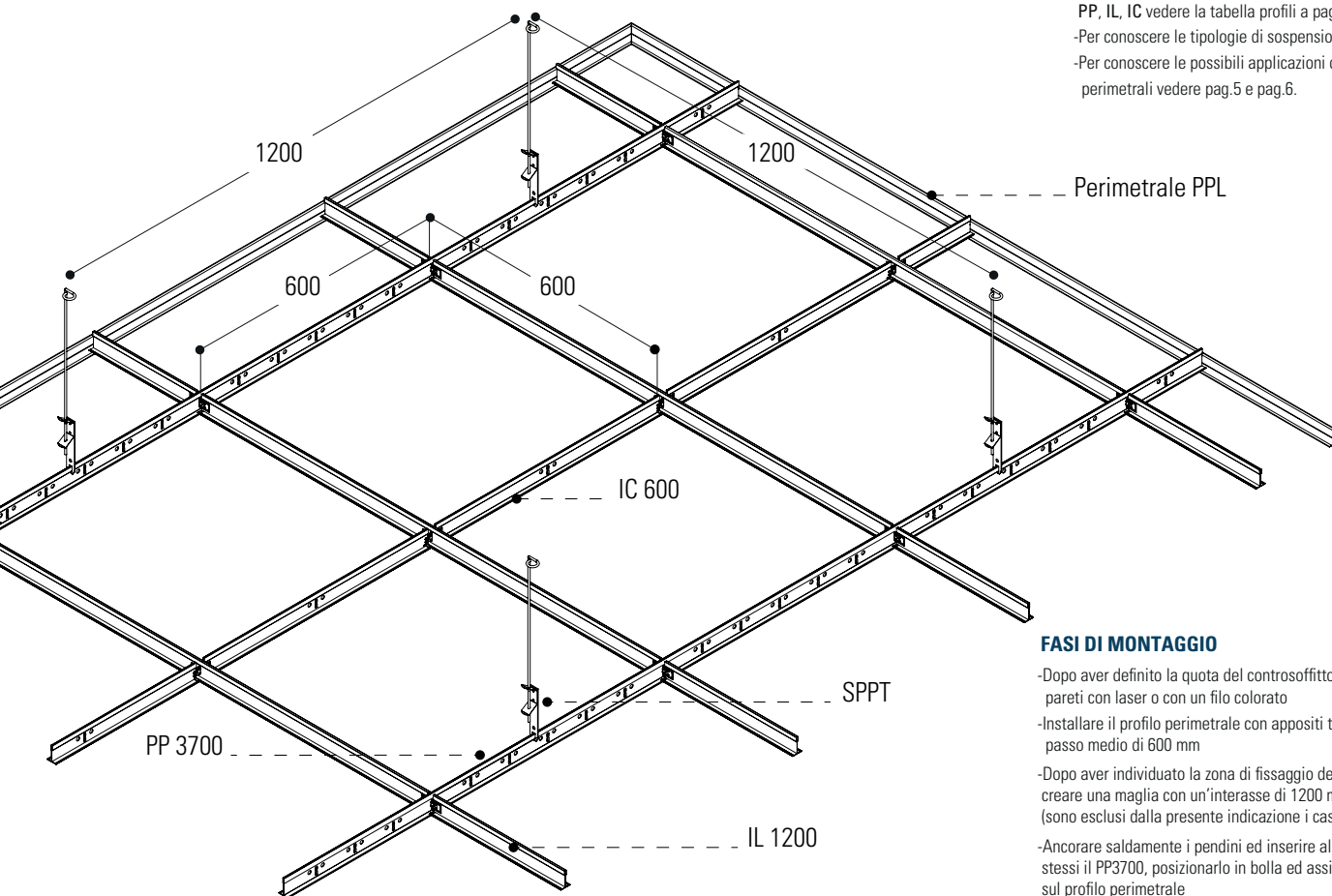


## TABELLA PROFILI

PROFILI	Passo 100		Passo 150		Passo 156,25	
	Lunghezza (mm)	Passo asole	Lunghezza (mm)	Passo asole	Lunghezza (mm)	Passo asole
Profilo portante: <b>PPCL</b>	3700*	100*	3750	150	3750	156,25
Intermedio lungo: <b>ILCL</b>	1000	-	1200	300	1250	312,5
	1200*	300*				
Intermedio corto: <b>ICCL</b>	500	-	600	300	625	312,5
	600*	300*				

\* I numeri contrassegnati in rosso fanno riferimento alle misure riportate nell'esempio sopra indicato

## INSTALLAZIONE STRUTTURA



**N.B.** - Per conoscere i passi e le lunghezze dei vari profili PP, IL, IC vedere la tabella profili a pag.2.  
 -Per conoscere le tipologie di sospensioni vedere pag.4.  
 -Per conoscere le possibili applicazioni dei profili perimetrali vedere pag.5 e pag.6.

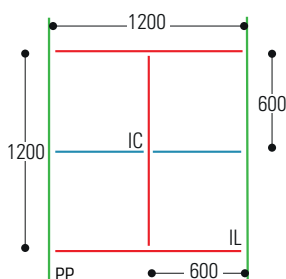
### FASI DI MONTAGGIO

- Dopo aver definito la quota del controsoffitto tracciarla sulle pareti con laser o con un filo colorato
- Installare il profilo perimetrale con appositi tasselli con un passo medio di 600 mm
- Dopo aver individuato la zona di fissaggio delle sospensioni creare una maglia con un'interasse di 1200 mm (sono esclusi dalla presente indicazione i casi particolari)
- Ancorare saldamente i pendini ed inserire all'interno degli stessi il PP3700, posizionarlo in bolla ed assicurarsi l'appoggio sul profilo perimetrale
- Installare i profili portanti con un passo di 1200 mm, procedere con il montaggio degli altri profili (IL, IC) e creare il modulo desiderato.
- Inserire i pannelli per la chiusura finale del controsoffitto

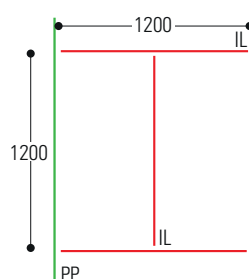
**N.B.** In caso di sistema antisismico si rimanda alla scheda tecnica del Kit G-SEISMIC oppure al foglio illustrativo che è presente in ogni confezione

## DESCRIZIONE E CONFIGURAZIONE MODULI

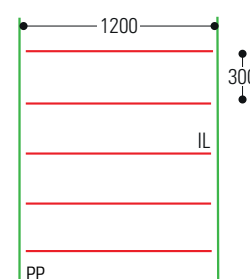
La sottostruttura a vista è formata da un profilo con sezione a "T", composto da un profilo portante PP3700, un intermedio lungo IL1200 ed un intermedio corto IC600. Il PP3700 è sospeso al solaio con un passo di 1200mm tramite degli accessori, che hanno una distanza di montaggio di 1200mm, mentre per la realizzazione della griglia è sufficiente montare i profili ad incastro.



Modulo 600x600  
 Incidenze: PP 3700 0.83 ml/mq  
 IL 1200 1.67 ml/mq  
 IC 600 0.83 ml/mq



Modulo 600x1200  
 Incidenze: PP 3700 0.83 ml/mq  
 IL 1200 1.67 ml/mq

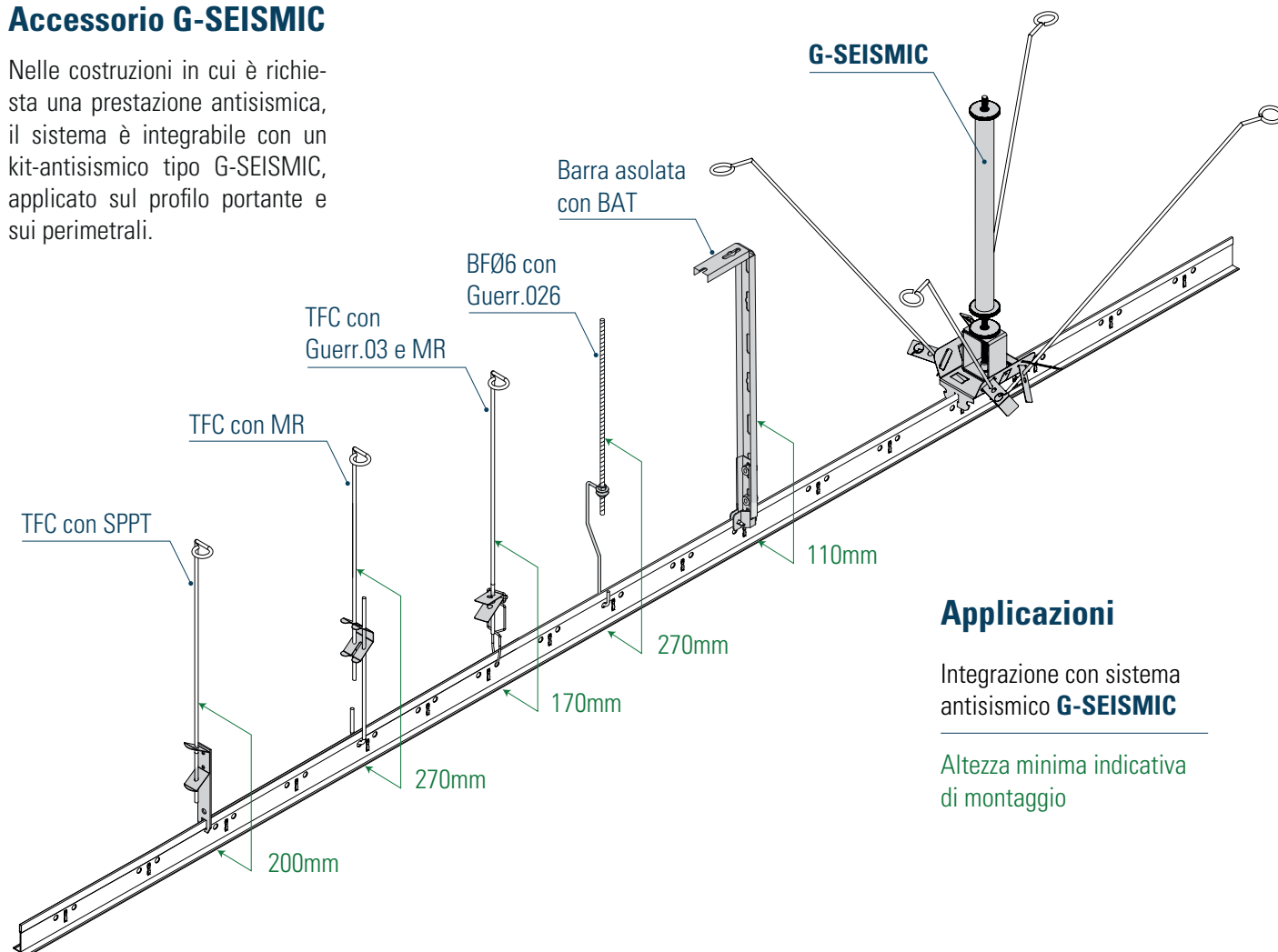


Modulo 300x1200  
 Incidenze: PP 3700 0.83 ml/mq  
 IL 1200 3.33 ml/mq

## APPLICAZIONE ACCESSORI E SOSPENSIONI

### Accessorio G-SEISMIC

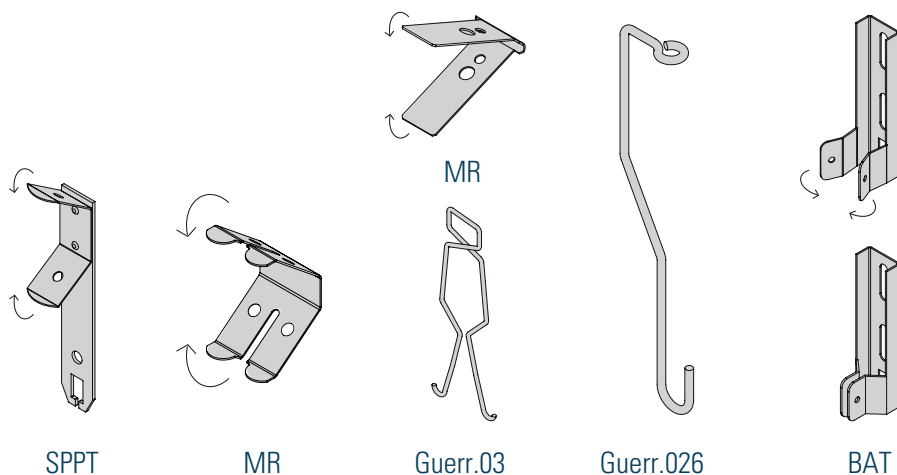
Nelle costruzioni in cui è richiesta una prestazione antisismica, il sistema è integrabile con un kit-antisismico tipo G-SEISMIC, applicato sul profilo portante e sui perimetrali.



### Applicazioni

Integrazione con sistema antisismico **G-SEISMIC**

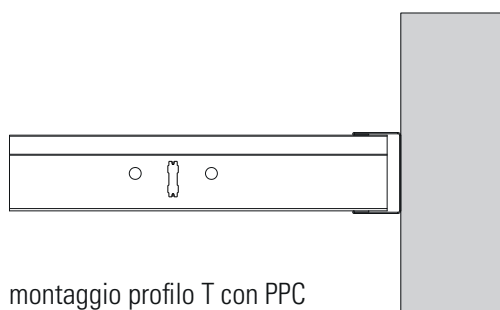
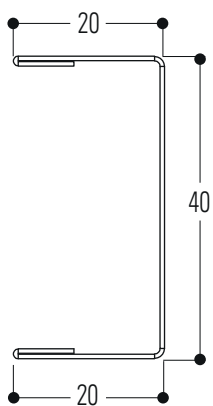
Altezza minima indicativa di montaggio



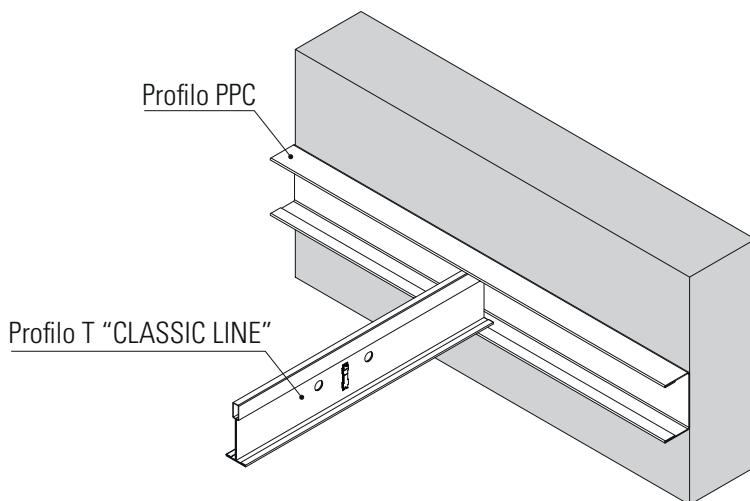
### Descrizione

La struttura a T ha la possibilità di avere più tipi di sospensioni ognuna delle quali ha delle caratteristiche proprie che rendono idonea, efficace e sicura la sospensione della struttura con ogni tipologia di solaio. Il montaggio delle sospensioni è semplice ed intuitivo e garantisce praticità al momento della messa in opera della struttura.

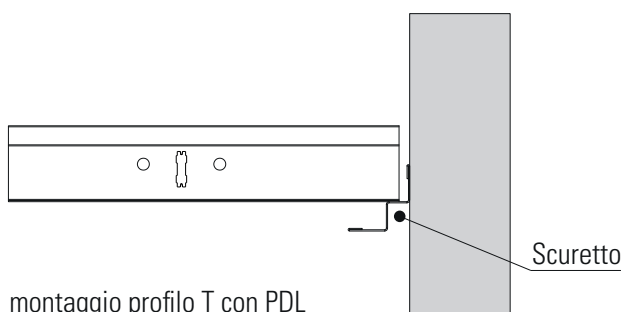
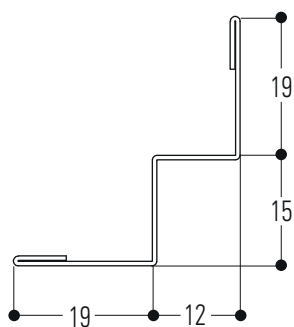
## PROFILI PERIMETRALI



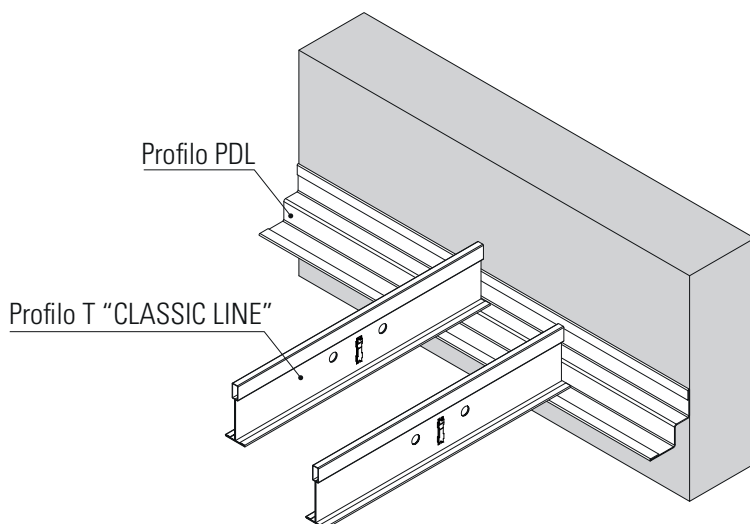
montaggio profilo T con PPC



Il **PPC** oltre a svolgere la funzione di profilo perimetrale, ha come caratteristica la possibilità di rendere complanare un pannello metallico tagliato, utilizzando all'interno un profilo a C favorendone la rigidità e il bloccaggio dello stesso. La colorazione del profilo PPC può variare a seconda della struttura T oppure dei pannelli scelti che saranno montati sul controsoffitto.

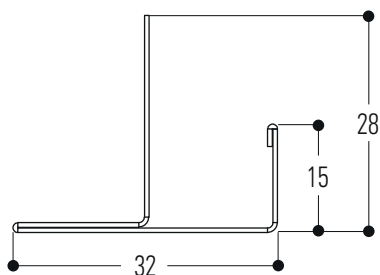


montaggio profilo T con PDL

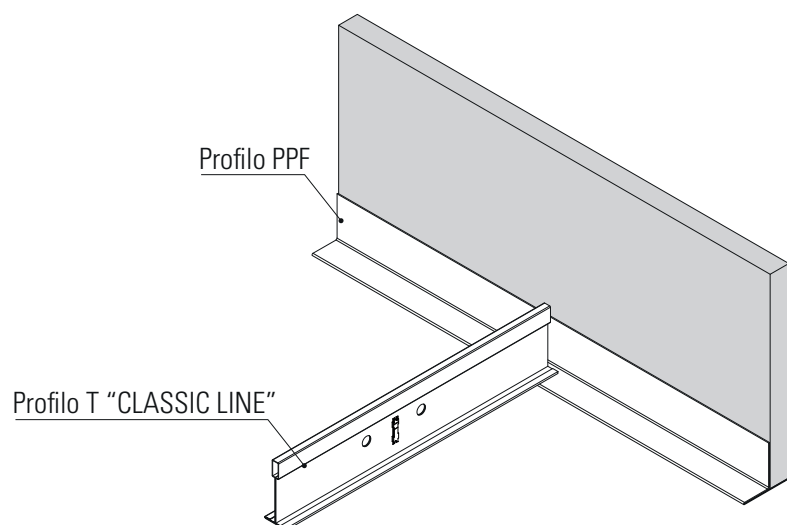
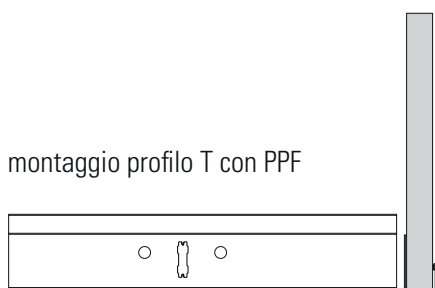


Il **PDL** oltre a svolgere la funzione di profilo perimetrale, ha come caratteristica la possibilità di creare scuretti data la sua forma scalettata e grazie a quest'ultima inoltre è possibile posizionare il profilo T sulla parte superiore o inferiore di esso. La colorazione del profilo PDL può variare a seconda della struttura T oppure dei pannelli scelti che saranno montati sul controsoffitto.

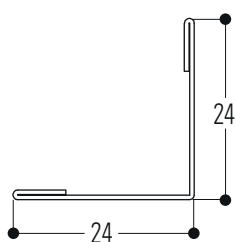
## PROFILI PERIMETRALI



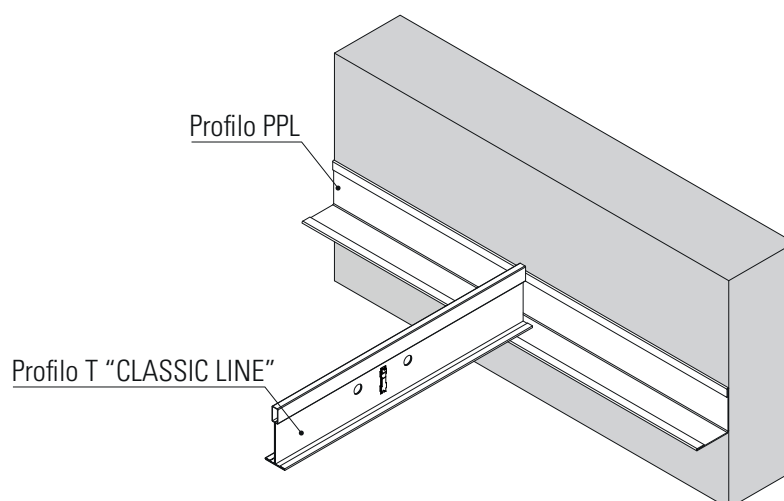
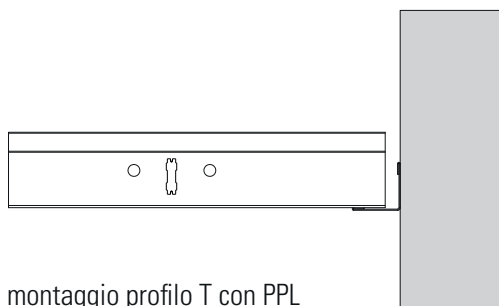
montaggio profilo T con PPF



Il **PPF** oltre a svolgere la funzione di profilo perimetrale, ha come caratteristica quella di fungere da profilo di raccordo per i salti di quota (es. velette) evitando così processi di stuccatura ulteriori. E' possibile l'inserimento di pannelli in cartongesso da 13 e 15 mm. La colorazione del profilo PPF può variare a seconda della struttura T oppure dei pannelli scelti che saranno montati sul controsoffitto.

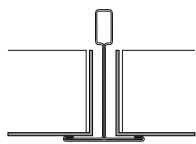


montaggio profilo T con PPL

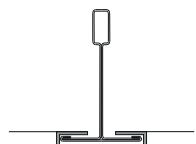


Il **PPL** è un classico profilo perimetrale a L con base a vista di 24mm. La colorazione del profilo PPL può variare a seconda della struttura T oppure dei pannelli scelti che saranno montati sul controsoffitto.

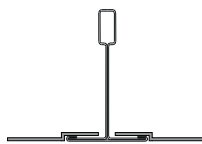
## POSSIBILI APPLICAZIONI DI PANNELLI



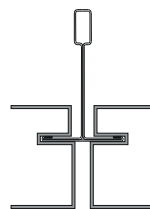
VERT **VISIO**



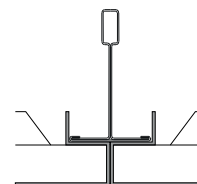
VERT SEMI **VISIO**



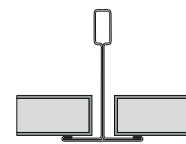
VERT **FLAT**



VERT **BOX**



VERT **LAB**



PANNELLO IN  
**FIBRA**

**N.B.** Le seguenti rappresentazioni sono indicative e sono idonee per l'applicazione con i profili indicati a pag.5 e pag.6, per visualizzare ogni singolo sistema si consiglia di scaricare il catalogo "controsoffitti integrati" dal sito web [vertebra.com](http://vertebra.com)

## RIFERIMENTI NORMATIVI

- Prodotto da costruzione secondo il Regolamento (UE) 305/2011
- Marcatura CE in accordo alla EN 13964
- Qualità della lamiera e grado di rivestimento conforme alla EN 10143 ed EN 10346

## MARCATURA CE

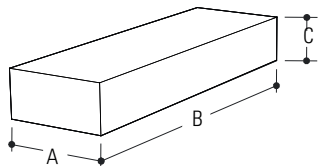
I prodotti elencati in questo catalogo sono destinati per l'impiego all'interno di edifici. Ogni prodotto è provvisto di Dichiarazione di Prestazione (DOP). Reazione al fuoco: classe A1/Durabilità: classe B (Componenti dell'edificio esposti a un'umidità relativa variabile fino al 90% e a temperature variabili fino a 30°C ma senza agenti inquinanti corrosivi, eccetto i prodotti in classe C5-M).

## STOCCAGGIO DEL PRODOTTO

Immagazzinare i pacchi in luoghi coperti con un'atmosfera relativamente secca e ad una temperatura il più costante possibile, al fine di evitare fenomeni di condensa che possono ridurre lo stato di passivazione a protezione della superficie zincata. Nell'eventuale immagazzinamento esterno (sconsigliato), utilizzare una copertura che assicuri perfettamente la protezione del materiale contro le intemperie (pioggia, nebbia, neve), avendo cura di porre i pacchi leggermente inclinati. Questa copertura deve comunque essere tale da consentire un'adeguata areazione (non mettendo a contatto diretto le due superfici), in modo che l'umidità non si depositi e crei fenomeni di condensa

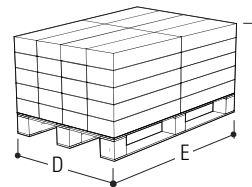
## CONFEZIONE E PALLET PROFILO T "CLASSIC LINE" INTERMEDIO CORTO IC 600 - 24/38

### CONFEZIONE



Profili	Pz	75
Quantità	Mt	45
Peso	Kg	14
Dimensioni	Cm	19    65.5    12 a        b        c

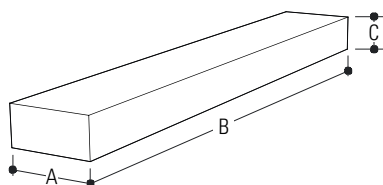
### PALLET



Confezioni	Pz	40
Profili totali	Pz	3000
Quantità	Mt	1800
Peso	Kg	560
Dimensioni	Cm	80    125    75 d        e        f

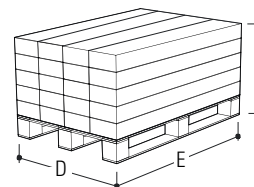
## CONFEZIONE E PALLET PROFILO T "CLASSIC LINE" INTERMEDIO LUNGO IL 1200 - 24/38

### CONFEZIONE



Profili	Pz	75
Quantità	Mt	90
Peso	Kg	27
Dimensioni	Cm	19    125    12 a        b        c

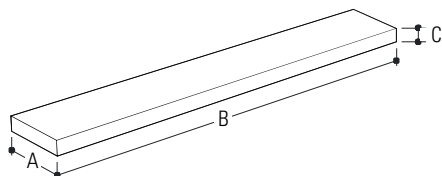
### PALLET



Confezioni	Pz	40
Profili totali	Pz	1500
Quantità	Mt	1800
Peso	Kg	540
Dimensioni	Cm	80    125    75 d        e        f

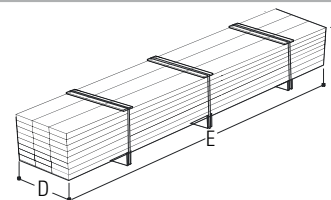
## CONFEZIONE E PALLET PROFILO T "CLASSIC LINE" PORTANTE PP 3700 - 24/38

### CONFEZIONE



Profili	Pz	25
Quantità	Mt	92.5
Peso	Kg	32
Dimensioni	Cm	19    375    6 a        b        c

### PALLET



Confezioni	Pz	24
Profili totali	Pz	600
Quantità	Mt	2220
Peso	Kg	780
Dimensioni	Cm	60    375    55 d        e        f