

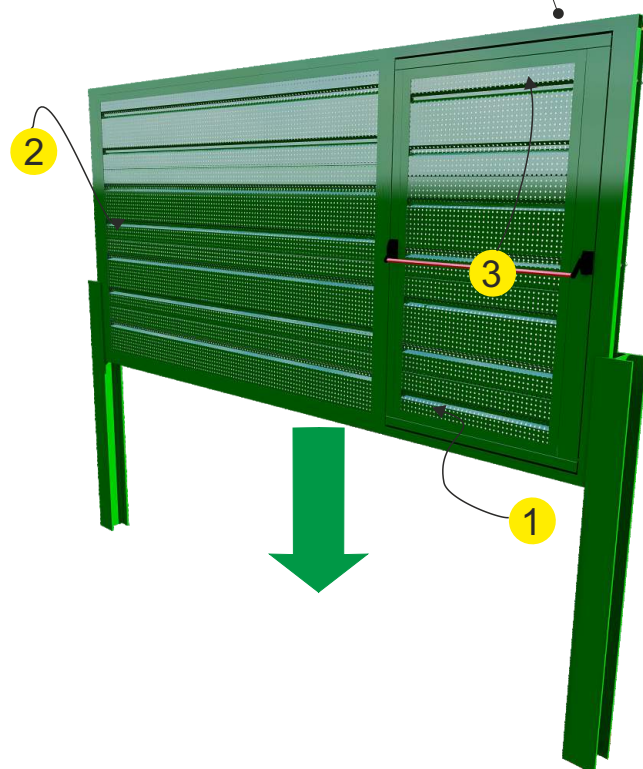
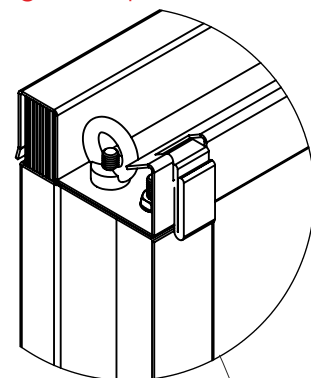
G-FON Metal DOOR

CE 89/106/CEE
EN 14388:2015
UNI EN 1793, UNI EN 1794



	Descrizione/Description
1	G-FON DOOR
2	G-FON
3	HE

Golfare utilizzato per la movimentazione dei pannelli
Eye Bolt used to handling of the panels



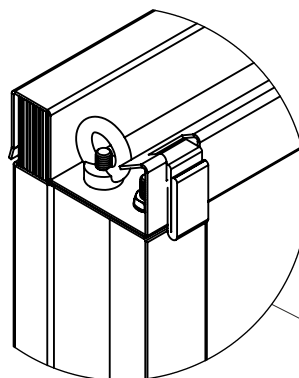
G-FON GLASS/PMMA DOOR

CE

89/106/CEE
EN 14388:2015
UNI EN 1793, UNI EN 1794



	Descrizione/Description
1	G-FON DOOR
2	G-FON
3	HE



Golfare utilizzato per la movimentazione dei pannelli
Eye Bolt used to handling of the panels

